

Ведомость рабочих чертежей основного комплекта (начало)

Лист	Наименование	Примечание
1.1	Общие данные (начало)	
1.2	Общие данные (продолжение)	
1.3	Общие данные (продолжение)	
1.4	Общие данные (продолжение)	
1.5	Общие данные (окончание)	
1	Кладочный план технического этажа (секция 1)	
2	Кладочный план 1-го этажа (секция 1)	
3	Кладочный план 2-го этажа (секция 1)	
4	Кладочный план 3-го...9-го этажей (секция 1)	
4.1	Кладочный план 10-го...16-го этажей (секция 1)	
5	Кладочный план 17-го этажа (секция 1)	
6	Кладочный план на отм. +51.900 (секция 1)	
7	Кладочный план технического этажа (секция 2)	
8	Кладочный план 1-го этажа (секция 2)	
9	Кладочный план 2-го этажа (секция 2)	
10	Кладочный план 3-го...9-го этажей (секция 2)	
10.1	Кладочный план 10-го...16-го этажей (секция 2)	
11	Кладочный план 17-го этажа (секция 2)	
12	Кладочный план на отм. +51.900 (секция 2)	
12.1	Ведомость перемычек	
12.2	Ведомость перемычек	
12.3	Ведомость перемычек	
12.4	Ведомость перемычек	
12.5	Ведомость перемычек	
12.6	Ведомость перемычек	
12.7	Ведомость перемычек	
13	Разрез 1-1	
14	Разрез 2-2	
15	Разрез 3-3	

Ведомость рабочих чертежей основного комплекта (продолжение)

Лист	Наименование	Примечание
16	Разрез 4-4	
17	Узлы 1, 1* к л.15	
18	Узлы 2, 2* к л.15	
19	Узлы 3, 3* к л.15	
20	Узлы 1, 3 к л.2	
21	Узел 2 к л.2, узел 4 к л.1	
22	Сечение а-а к л.3, сечение б-б	
23	Сетки С1, С2	
24	Схема армирования наружных стен (кладка из одинарного кирпича)	
25	Схема армирования наружных стен (газобетонные блоки высотой 200 мм)	
26	Узлы крепления перегородок, узел крепления наружной стены к ж.б. монолитным плитам перекрытий	
27	Узел устройства противопожарных рассечек в зоне окна	
28	Узел опирания перемычек в оконных проемах с ж/б пилоном и ж/б стеной	
29	Узел устройства вентиляционного канала	
30	Схема расположения элементов лестницы (секция 1)	
31	Узел 1 к л.30	
32	Узлы Б, В к л.31, узел 2 к л.30	
33	Косоуры Кс1 (Кс1* - зеркально), Косоуры Кс2 (Кс2* - зеркально)	
34	Ограждение Ог-1	

Инв. № подл. 40-20  
 Взам. инв. №  
 Подпись и дата

						40-20-АС1			
						Многоэтажный многоквартирный жилой дом №68 по ул. Новая 8-я в микрорайоне № 17а жилого района "Север" в Октябрьском районе г. Ижевска			
Изм.	Кол.уч	Лист	№ док	Подпись	Дата	Жилой дом	Стадия	Лист	Листов
Разработал			Иванов		11.22		Р	1.1	
Проверил			Гостюхин		11.22				
			ГИП	Гостюхин	11.22	Общие данные (начало)	ООО "ГОРИЗОНТ"		



### Общие указания

Технические решения принятые в рабочих чертежах, соответствуют требованиям экологических, санитарно-гигиенических, противопожарных и других норм, действующих на территории Российской Федерации и обеспечивают безопасную для жизни и здоровья людей эксплуатацию объекта при соблюдении предусмотренных рабочими чертежами мероприятий.

- 1) Рабочий проект "Многоэтажный многоквартирный жилой дом №68 по ул. Новая 8-я в микрорайоне № 17а жилого района "Север" в Октябрьском районе г. Ижевска" разработан на основании задания на проектирование;
- 2) За отметку 0.000 принят уровень чистого пола первого этажа соответствующий абсолютной отметке 127,90;
- 3) Принятые нагрузки и воздействия для расчета строительных конструкций:
  - нормативная нагрузка снегового покрова для V снегового района согласно СП 20.13330.2016 - 2,5 кН/м<sup>2</sup>;
  - нормативная нагрузка для I ветрового района по СП 20.13330.2016 - 0,23 кПа;
  - расчетная зимняя температура наружного воздуха СП 131.13330.2020 - 31°С.
- 4) Строительно-монтажные работы должны выполняться в строгом соответствии с указаниями:
  - СП 70.13330.2012 "Несущие и ограждающие конструкции";
  - СНиП 12-03-2001 "Безопасность труда в строительстве. Часть 1. Общие положения";
  - СНиП 12-04-2002 "Безопасность труда в строительстве. Часть 2. Строительное производство";
  - СП 48.13330.2011 "Организация строительства";
  - СНиП 3.04.01-87 "Изоляционные и отделочные покрытия";
  - ГОСТ 12.3.005-75 "Работы окрасочные. Общие требования";
  - РД 34.15.132-96 "Сварка и контроль качества сварных соединений металлоконструкций зданий при сооружении промышленных объектов";
  - СП 53-101-98 "Изготовление и контроль качества стальных строительных конструкций";
- 5) При производстве работ в зимних условиях руководствоваться соответствующими разделами СП 70.13330.2012, СП 48.13330.2011, СНиП 12-04-2002 и СНиП 12-03-2001.

### Объемно-планировочные и конструктивные решения

Уровень ответственности сооружений - нормальный. Класс ответственности сооружений - КС-2. Влажностный режим помещений - нормальный.

Проектируемое здание - многоквартирный, двухсекционный, многоэтажный жилой дом в монолитном железобетонном каркасе.

Этажность - 17 этажей.

Здание прямоугольной формы в плане со следующими габаритами секций:

секция 1 в осях 17,66x38,6 м;

секция 2 в осях 17,66x38,6 м;

Общий габарит здания в осях 77,46x17,66 м.

Конструктивная схема здания представляет собой монолитный железобетонный каркас. Пространственная устойчивость каркаса обеспечивается каркасно-стеновой (смешанной) конструктивной схемой с жесткими узлами сопряжения стен, колонн и пилонов с дисками перекрытий. Таким образом, каркас работает по рамно-связевой схеме.

Крыша здания - совмещенная, бесчердачная, плоская, с организованным внутренним водостоком.

Здание с технического подполья под всем зданием высотой не менее 2,5 м в чистоте.

Абсолютная отметка первого этажа на отм. 0,000 - 128,10.

Высота 1-го этажа в чистоте - 3,02 м.

Высота типового этажа в чистоте - 2,72 м.

Высота 17-го этажа в чистоте - 3,0 м.

На кровле расположены:

- лестничная клетка;
- крышная котельная (секция 1);

Выход на кровлю осуществляется непосредственно из лестничной клетки. Высота технического помещения на кровле в чистоте - 2,32 м.

Конструкция наружных стен запроектирована нескольких типов:

ТИП 1 (основная часть, двухслойная кладка):

внутренняя часть: блоки из ячеистого бетона автоклавного твердения D500 B2,0 F35 (высотой 200 мм, толщина 400 мм) на специальном клею, с армированием; зазор: 20 мм;

наружная часть: керамический лицевой пустотелый кирпич пластического прессования марки КР-л-пу 250x120x65/1 НФ/100/1,4/50/ГОСТ 530-2012 на ЦПР М100 с утолщенной наружной стенкой (20 мм), либо с пустотностью до 13%, с армированием. Объемный вес кирпичной кладки 1400 кг/м.куб. Толщина вертикальных швов 8...15, горизонтальных 10...14 мм. Крепление кирпичной версты к внутренней части выполнить связями из композитных материалов. Возможно применение связей типа СПА (с анкерным уширением по обоим концам) производства Бийский завод стеклопластиковой арматуры (ТУ 2291-006-2099451107). В первом ряду кладки облицовочного слоя и в уровне плит перекрытия выполнить пустые вертикальные швы с шагом 1,0 м.

ТИП 2 (в уровне пилонов и монолитных стен, трехслойная кладка)

внутренняя часть: монолитный железобетон; утеплитель: "Пеноплэкс Стена" толщиной 100...150 мм; зазор: 10...60 мм;

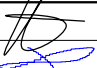
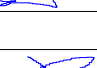

наружная часть: керамический лицевой пустотелый кирпич пластического прессования марки КР-л-пу 250x120x65/1 НФ/100/1,4/50/ГОСТ 530-2012 на ЦПР М100 с утолщенной наружной стенкой (20 мм), либо с пустотностью до 13%, с армированием. Объемный вес кирпичной кладки не более 1400 кг/м.куб. Толщина вертикальных швов 8...12, горизонтальных 10...14 мм. Крепление кирпичной версты к пилону выполнить связями из композитных материалов по ГОСТ Р 54923-2012. Возможно применение комбинированных стеклопластиковых связей типа КС производства Бийский Завод Стеклопластиков (ТУ 2291-006-2099451107). При этом крепление в теле бетона осуществляется распорным анкерным элементом связи, который забивается в просверленное отверстие глубиной 60 мм. Для создания вентилируемого зазора использовать в составе связей специальные распорные шайбы. В первом ряду кладки облицовочного слоя и в уровне плит перекрытия выполнить пустые вертикальные швы с шагом 1,0 м.

Армирование наружных стен

Для восприятия усилий от деформации каркаса, температурных расширений, предотвращения раскрытия трещин внутренний и наружный слои кладки армируются. Сетки должны быть оцинкованы, необходимая толщина покрытия холодного цинкования 120 мкм.

Наружный слой (кирпичная верста 120 мм) армируется сварными сетками из Ф3Вр-1 (конструкция: 2 стержня продольных с шагом 50 мм, поперечные стержни конструктивно через 100 мм).

Основной шаг сеток - через 4 ряда кладки (300 мм). В углах стен заложить угловые Г-образные и Z-образные сварные сетки с шагом 150 мм, длина сетки в каждую сторону не менее 1,2 м или до деформационного шва.

						40-20-АС1			
						Многоэтажный многоквартирный жилой дом №68 по ул. Новая 8-я в микрорайоне № 17а жилого района "Север" в Октябрьском районе г. Ижевска			
Изм.	Кол.уч	Лист	№ док	Подпись	Дата	Жилой дом	Стадия	Лист	Листов
Разработал		Иванов			11.22		Р	1.3	
Проверил		Гостюхин			11.22				
ГИП		Гостюхин			11.22	Общие данные (продолжение)	ООО "ГОРИЗОНТ"		

Взаим. инв. №

Подпись и дата

Инв. № подл.  
40-20

Стыковать сетки на углах внахлест запрещено. На прямолинейных участках сетки стыковать с нахлестом 400 мм.

Внутренний слой из газобетонных блоков армируется двумя стержнями Ф8А500С, укладываемыми в штрабы 25х25 мм на клею в уровне:

- нижнего ряда блоков;
- под оконными проемами;
- под горизонтальным деформационным швом.

Толщина защитного слоя арматуры не менее 10 мм. При необходимости стыковки стержни укладывать внахлест, длина нахлеста 400 мм. Более подробно - см. схемы армирования.

Для создания сплошного ровного основания под газоблоки и защиты термовкладышей по плите перекрытия устраивается армированный шов шириной 400 мм из цементно-песчаного раствора толщиной 30 мм. Подробную схему расположения арматурных стержней и сеток - см. схемы армирования.

#### Установка связей.

Для передачи ветровой нагрузки с наружной версты на внутреннюю и совместной работы слоев кладки используются стеклопластиковые связи.

Связи следует укладывать в горизонтальный шов наружной версты на расстоянии не менее 60 мм от вертикальных швов. В газобетонный блок связи укладываются в специально сделанные штрабы шириной 25 мм, которые полностью заполняются кладочным клеем.

Связи должны заходить в облицовочный (наружный) слой на глубину 100 мм, в кладку из газобетонных блоков - 200 мм, в тело бетона анкерный элемент связи должен заходить на глубину не менее 50 мм.

Располагать связи горизонтально и перпендикулярно плоскости стены. Разница отметок крайних концов уложенного стержня не должна превышать 5 мм.

Основной шаг гибких связей в стене - 500х600(н) мм.

- По периметру оконных и дверных проёмов, у деформационных швов связи устанавливать с шагом 250х300(н) мм с отступом от вертикального края проёма или деформационного шва на 150 мм. Более подробно - см. схему установки связей.

Крепление теплоизоляционных плит стен подвала и техподполья ниже уровня земли и 1,2 этажей в зоне пилонов и монолитных стен выполнять на клеящей мастике "Технониколь №27".

#### Внутренние перегородки запроектированы нескольких типов:

##### ТИП 1 (межквартирные):

из керамзитобетонных пустотных блоков  $t=190$  мм, плотность блоков не более  $\gamma=1400$  кг/м<sup>3</sup>, устанавливать на ЦПР М50, индекс изоляции воздушного шума перегородки  $RW$  не менее 52 дБ.

##### ТИП 2 (межкомнатные в с/у):

из керамзитобетонных пустотных блоков  $t=90$  мм, плотность блоков не более  $\gamma=1400$  кг/м<sup>3</sup>, устанавливать на ЦПР М50.

##### ТИП 3 (перегородки в подвале, кладка паранета):

из кирпича КР-р-по 250х120х65/НФ/125/2,0/35/ГОСТ 530-2012 на ЦПР М100. Армировать через 3 ряда кладки сварными каркасами с ячейкой 50х50 мм из проволоки Ø3Вр-1, толщиной 120 и 250 мм.

Ограждение балконов: кладка из кирпича КР-л-пу 250х120х65/1 НФ/100/1,4/75/ГОСТ 530-2012 с толщиной наружной стенки менее 20 мм на цем.-песч. растворе М100 Армировать через 2 ряда кладки сварными каркасами с ячейкой 50х50 мм из проволоки Ø3 Вр-1.

#### перемычки:

1. Перемычки в наружных стенах предусмотрены сборные из ячеистого бетона производства ЗЯБ шифр 8021.2242 и уголка 125х7 по ГОСТ 8509-93. Перемычки в перегородках толщиной 90, 190 мм - арматура Ф12А500С по ГОСТ Р 52544-2006. Перемычки укладывать на свежееуложенный раствор марки не ниже М100.

2. Перемычки в кирпичных перегородках толщиной 120, 250 мм - арматура Ф12А500С по ГОСТ Р 52544-2006.

3. Перемычки из арматурных стержней защитить от коррозии ЦПР М100 толщиной 10-15 мм и грунтовкой в соответствии с общими указаниями.

4. Сварку выполнять электродами Э42 по ГОСТ 9467-75\* в соответствии с ГОСТ 5264-80. Высоту неогороженных сварных швов принять по наименьшей толщине свариваемых элементов, длину - по длине соприкосновения свариваемых элементов.

5. Защиту стальных конструкций от коррозии выполнять путем нанесения на очищенную от ржавчины, грязи и обезжиренную поверхность 2 слоев грунта ГФ-021 по ГОСТ 25129-82 с последующей окраской эмалью ПФ-115 по ГОСТ 6465-76.

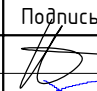

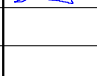
#### Лестницы.

Лестничные марши с отм. +3,300 (2 эт.) по отм. +48,300 (17 эт.) сборные ж/б 1/М30.11.15-4 по серии 1.151.1-7. Лестничные марш с отм. +48.300 (17 эт.) по отм. +51.900 (покрытие) - металлические косоуры из швеллера по ГОСТ 8240-89 со ступенями из уголка с заполнением бетоном В15. Площадки - железобетонные монолитные толщиной 180 мм армированные отдельными арматурными стержнями А500С по ГОСТ Р 52544-2006.

Ширина марша лестницы в свету (между стеной и ограждением) не менее 1,05 м. Высота ограждения лестницы не менее 1,2 м.

#### Лифты.

Проектом предусмотрено применение подъемного оборудования производства «КОУО» (или аналог) грузоподъемностью 400 кг (размер кабины 1000х1150х2100) и 1000 кг (размер кабины 2100х1150х2100) скорость подъема  $V=1,6$  м/с без машинного помещения.

						40-20-АС1			
						Многоэтажный многоквартирный жилой дом №68 по ул. Новая 8-я в микрорайоне № 17а жилого района "Север" в Октябрьском районе г. Ижевска			
Изм.	Кол.уч	Лист	№ док	Подпись	Дата	Жилой дом	Стадия	Лист	Листов
Разработал		Иванов			11.22		Р	1.4	
Проверил		Гостюхин			11.22				
		ГИП			11.22	Общие данные (продолжение)	ООО "ГОРИЗОНТ"		

Ведомость ссылочных и прилагаемых документов

Обозначение	Наименование	Примечание
	<u>Ссылочные документы</u>	
ГОСТ 34028-2016	Сталь горячекатаная для армирования железобетонных конструкций. Технические условия	
ГОСТ 8509-93	Уголки стальные горячекатаные равнополочные. Сортамент	
ГОСТ 19903-2015	Прокат листовой холоднокатаный. Сортамент	
ГОСТ 31938-2012	Арматура композитная полимерная для армирования бетонных конструкций. Общие технические условия.	
ГОСТ Р 52544-2006	Прокат арматурный свариваемый периодического профиля классов А500С и В500С для армирования железобетонных конструкций. Технические условия	
ГОСТ 27772-2015	Прокат для строительных стальных конструкций. Общие технические условия	
ГОСТ 8240-97	Швеллеры стальные горячекатаные. Сортамент	
ГОСТ 10704-91	Трубы стальные электросварные прямошовные. Сортамент	
ГОСТ 5088-2005	Петли для оконных и дверных блоков. Технические условия	
ТУ 5896-004-54480798-2007	Блоки вентиляционные бетонные. Технические условия	
ГОСТ 5336-80	Сетки стальные плетеные одинарные. Технические условия	
ТУ 36-2287-80	Профили гнутые замкнутые сварные квадратные и прямоугольные	
ГОСТ 8732-78	Трубы стальные бесшовные горячедеформированные. Сортамент	
ГОСТ 2590-2006	Прокат сортовой стальной горячекатаный круглый. Сортамент	
ГОСТ 8639-82	Трубы стальные квадратные. Сортамент	
	<u>Прилагаемые документы</u>	

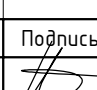

Кровля  
Кровля здания выполнена по системе "ТН-кровля Универсал" производства "ТехноНиколь". Класс пожарной опасности системы по ГОСТ 30403-2012 - К0. Группа пожарной опасности кровли по ГОСТ Р 56026-2014 - КПО.

Состав кровли:  
Техноэласт ЭКП - 1 слой;  
Унифлекс ВЕНТ ЭПВ - 1 слой;  
Праймер битумный ТЕХНОНИКОЛЬ № 01;  
Сборная стяжка из двух слоев цементно-стружечных плит марки ЦСП-1 толщиной 12 мм - 2 слоя;  
Экструзионный пенополистирол ТЕХНОНИКОЛЬ CARBON PROF SLOPE - 30 мм...225 мм (по уклону);  
Экструзионный пенополистирол ТЕХНОНИКОЛЬ CARBON PROF - 200 мм;  
Унифлекс ЭПП;  
Монолитное ж/б перекрытие - 180 мм

Вентиляционные каналы:  
Сборные бетонные блоки сухого прессования производства ООО «Строй-Камень».

Перечень видов работ, для которых необходимо составление актов освидетельствования скрытых работ

Наименование видов работ	ПРИМЕЧ.
Земляные работы:	
Устройство естественных оснований под земляные сооружения, фундаменты, трубопроводы в котлованах, траншеях или на поверхности земли;	
Элементы дренажей (дренажные слои и их основания, колодцы, трубопроводы и их обсыпка); обратные засыпки выемок в местах пересечения с дорогами, тротуарами и иными территориями с дорожными покрытиями;	
Насыпные основания под площадки;	
Мероприятия, необходимые для возобновления работ при перерывах в ведении работ более месяца, при консервации и расконсервации работ;	
Устройство оснований и фундаментов;	
Монтаж металлических конструкций;	
Опирающие элементы, их анкерование в случае, если они скрываются последующими работами;	
Заделка (замоноличивание) и герметизация стыков и швов;	
Устройство звукоизоляции, теплоизоляции, пароизоляции;	
Крепление лестничных маршей и площадок и т.п.;	
Поэтажная геодезическая съёмка с определением отметок при монтаже.	
Установка оконных и дверных блоков (крепление короба, теплоизоляция, защитная обработка);	
Изоляционные работы:	
Подготовка поверхностей под озрунтовку и нанесение первого слоя гидроизоляции;	
Устройство каждого предыдущего слоя гидроизоляции до нанесения последующего;	
Выполнение гидроизоляции на участках, подлежащих закрытию грунтом, кладкой.	
Устройство оснований под изоляционный слой;	
Устройство каждого слоя теплоизоляции до нанесения последующего;	
Устройство полов:	
Устройство оснований под полы, подстилающего слоя, гидроизоляции, стяжки.	

						40-20-АС1			
						Многоэтажный многоквартирный жилой дом №68 по ул. Новая 8-я в микрорайоне № 17а жилого района "Север" в Октябрьском районе г. Ижевска			
Изм.	Кол.уч	Лист	№ док	Подпись	Дата	Жилой дом	Стадия	Лист	Листов
Разработал			Иванов		11.22		Р	1.5	
Проверил			Гостюхин		11.22				
			ГИП	Гостюхин	11.22				
						Общие данные (окончание)	ООО "ГОРИЗОНТ"		

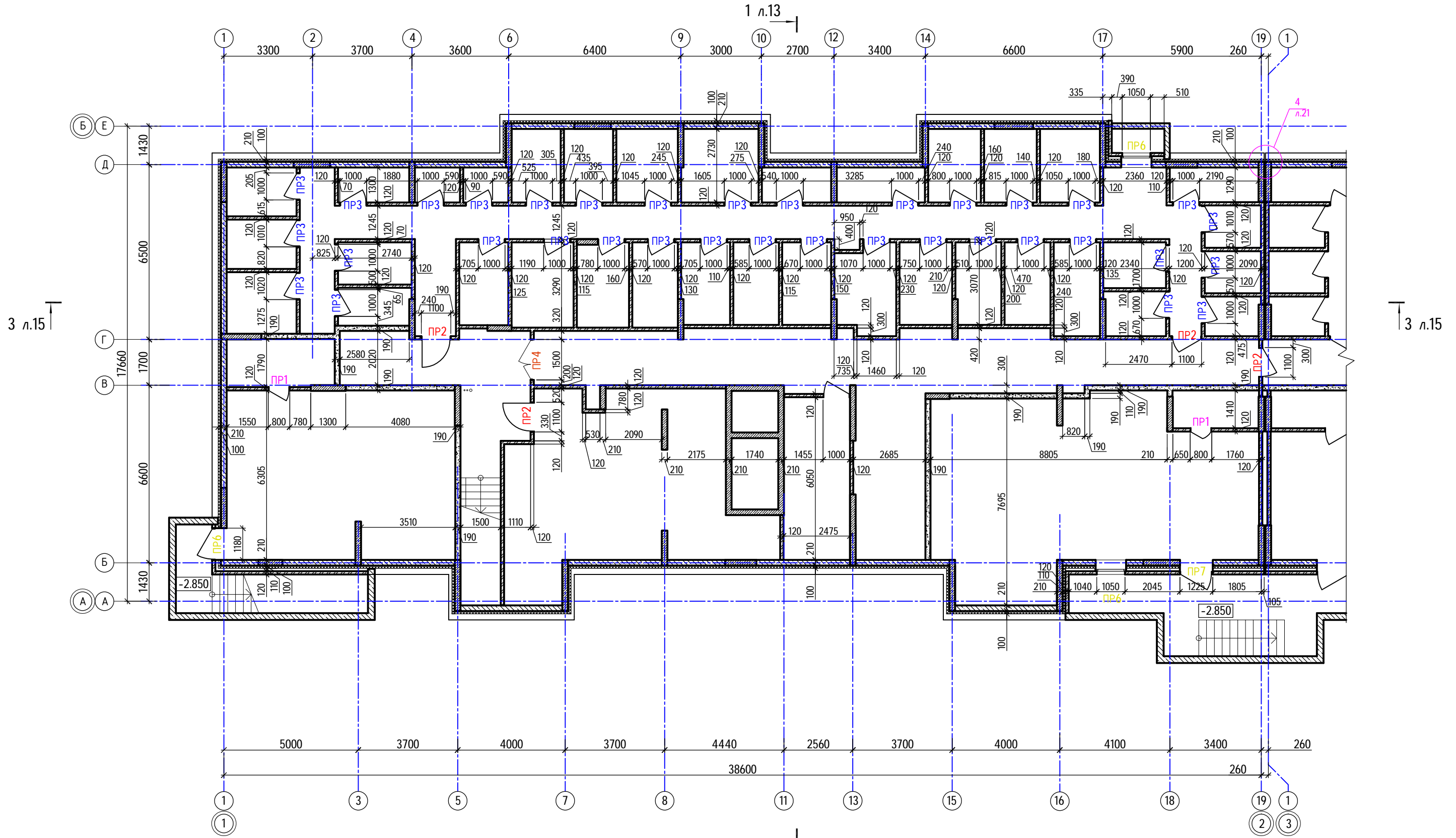
Взаим. инв. №

Подпись и дата

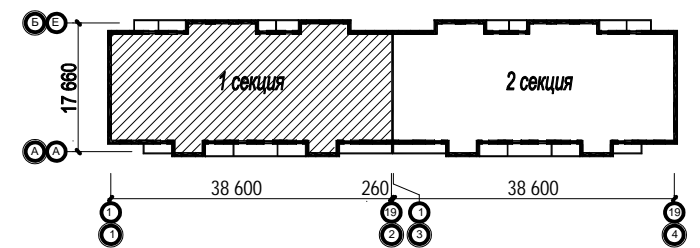
Инв. № подл.  
40-20



Кладочный план технического этажа  
(секция 1)



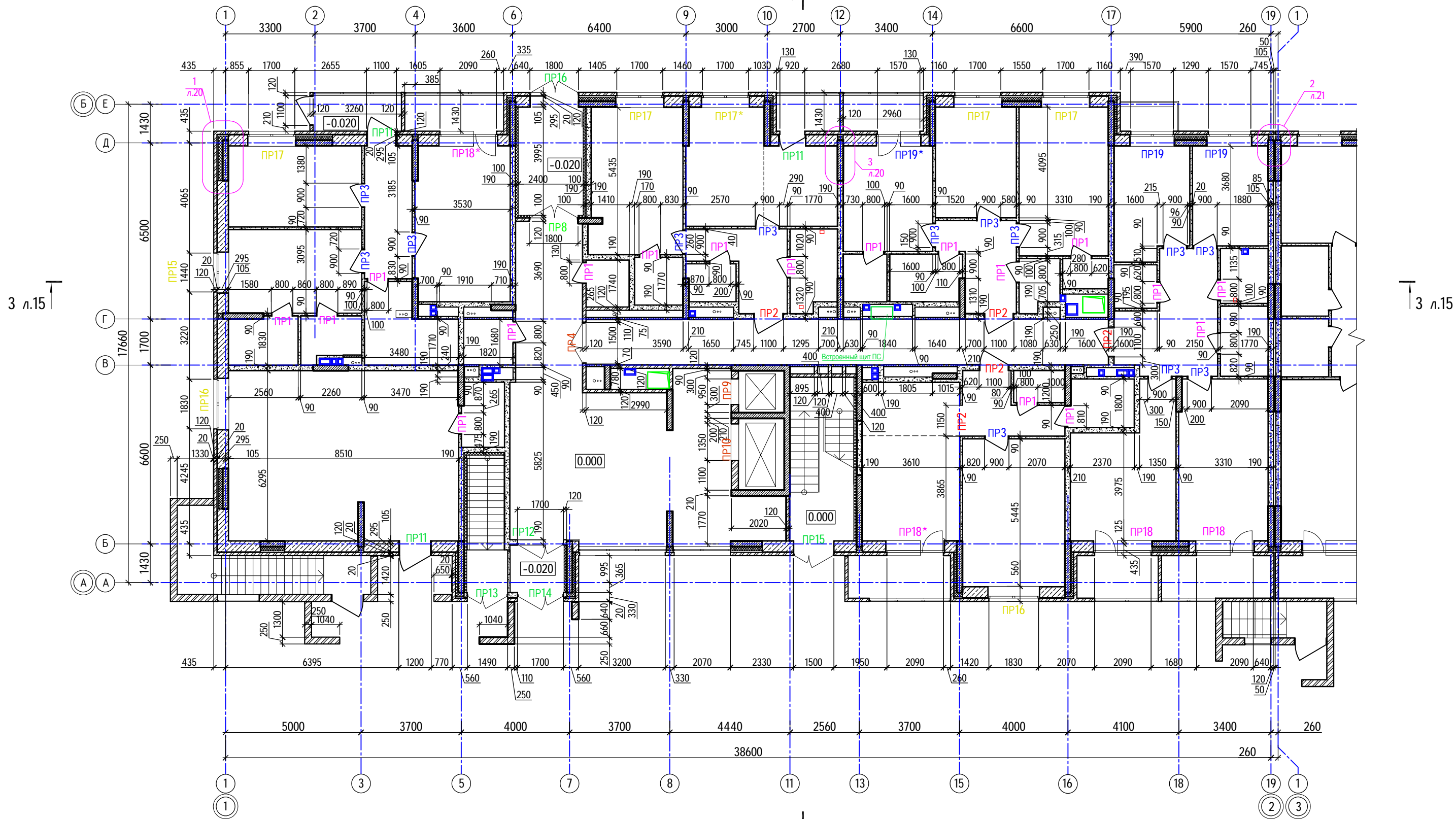
Ситуационный план



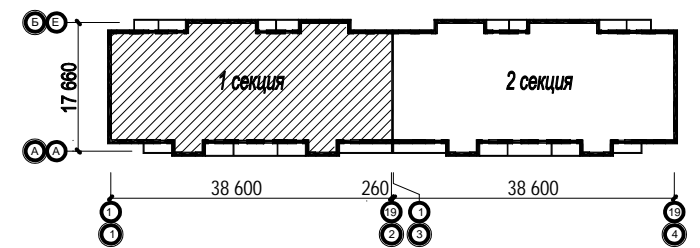
40-20-КР2.ГЧ						
Многоэтажный многоквартирный жилой дом №68 по ул. Новая 8-я в микрорайоне № 17а жилого района "Север" в Октябрьском районе г. Ижевска						
1	-	Зам.	40-22	<i>[Signature]</i>	11.22	Жилой дом
Изм.	Колуч	Лист	№ док	Подпись	Дата	
Разработал	Иванов			<i>[Signature]</i>	11.22	
Проверил	Гостюхин			<i>[Signature]</i>	11.22	Стadia
ГИП	Гостюхин			<i>[Signature]</i>	11.22	
Кладочный план технического этажа (секция 1)						Листов
						П
						1
						000 "ГОРИЗОНТ"

Инв. № подл. 40-20  
Подпись и дата  
Взам. инв. №

Кладочный план 1-го этажа (секция 1)  
1 л.13



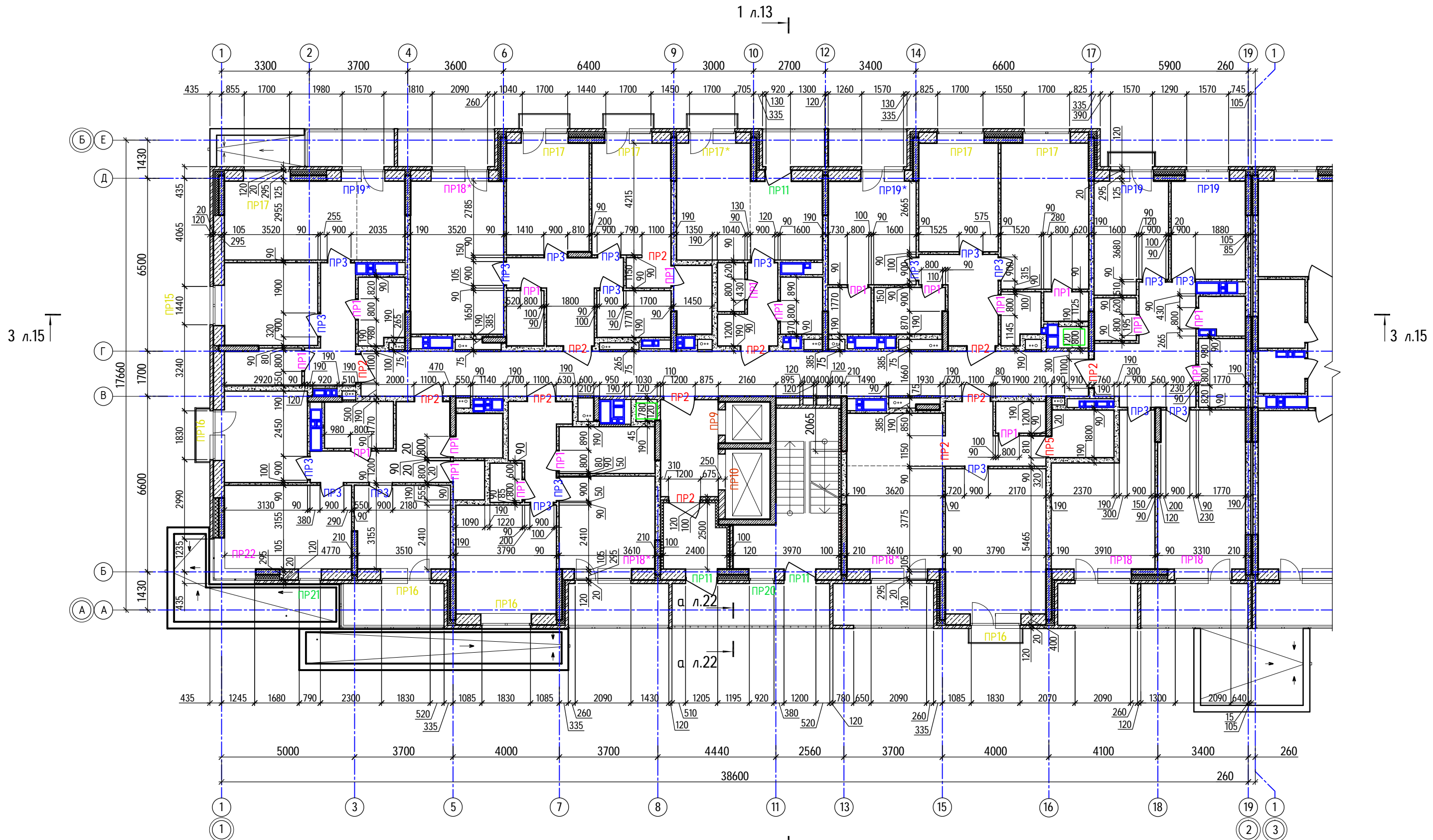
Ситуационный план



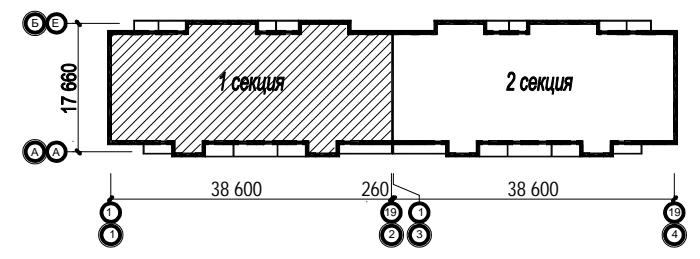
40-20-КР2.ГЧ								
1	-	Зам.	40-22	<i>[Signature]</i>	11.22	Многоэтажный многоквартирный жилой дом №68 по ул. Новая 8-я в микрорайоне № 17а жилого района "Север" в Октябрьском районе г. Ижевска		
Изм.	Колуч	Лист	№ док	Подпись	Дата			
	Разработал	Иванов		<i>[Signature]</i>	11.22			
	Проверил	Гостюхин		<i>[Signature]</i>	11.22	Жилой дом		
	ГИП	Гостюхин		<i>[Signature]</i>	11.22			
Кладочный план 1-го этажа (секция 1)						Стадия	Лист	Листов
						П	2	
						ООО "ГОРИЗОНТ"		

Инв. № подл. 40-20  
Подпись и дата  
Взам. инв. №

Кладочный план 2-го этажа (секция 1)



Ситуационный план

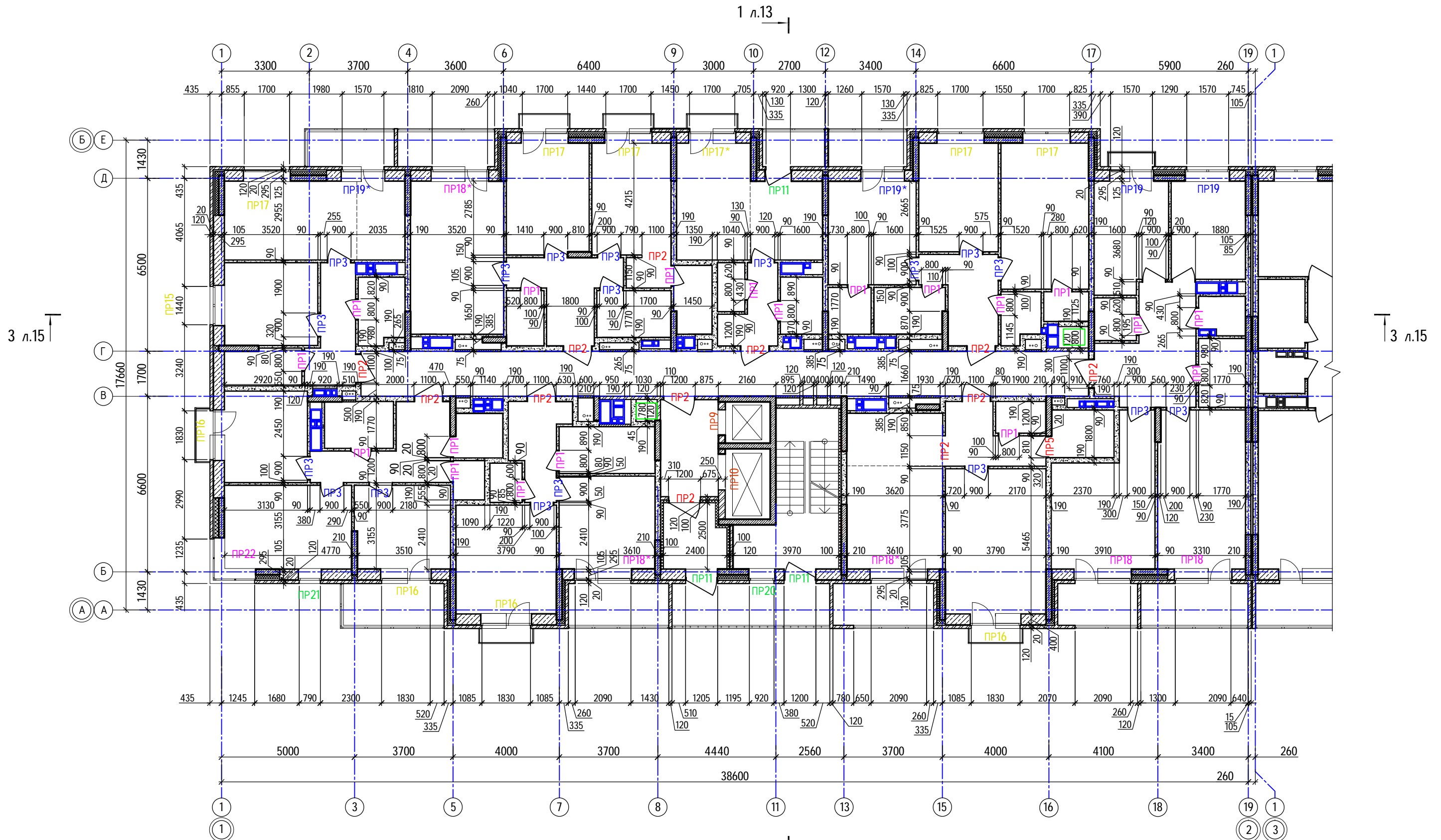


40-20-КР2.ГЧ					
1	-	Зам.	40-22	<i>[Signature]</i>	11.22
Изм.	Колуч	Лист	№ док	Подпись	Дата
				<i>[Signature]</i>	11.22
Разработал	Иванов			<i>[Signature]</i>	11.22
Проверил	Гостюхин			<i>[Signature]</i>	11.22
ГИП	Гостюхин			<i>[Signature]</i>	11.22
Многоэтажный многоквартирный жилой дом №68 по ул. Новая 8-я в микрорайоне № 17а жилого района "Север" в Октябрьском районе г. Ижевска					
Жилой дом				Стадия	Лист
				П	3
Кладочный план 2-го этажа (секция 1)				ООО "ГОРИЗОНТ"	

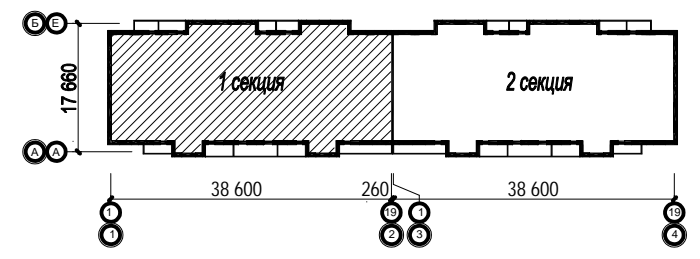
Инв. № подл. 40-20  
Подпись и дата  
Взам. инв. №



Кладочный план 3-го...9-го этажей (секция 1)



Ситуационный план

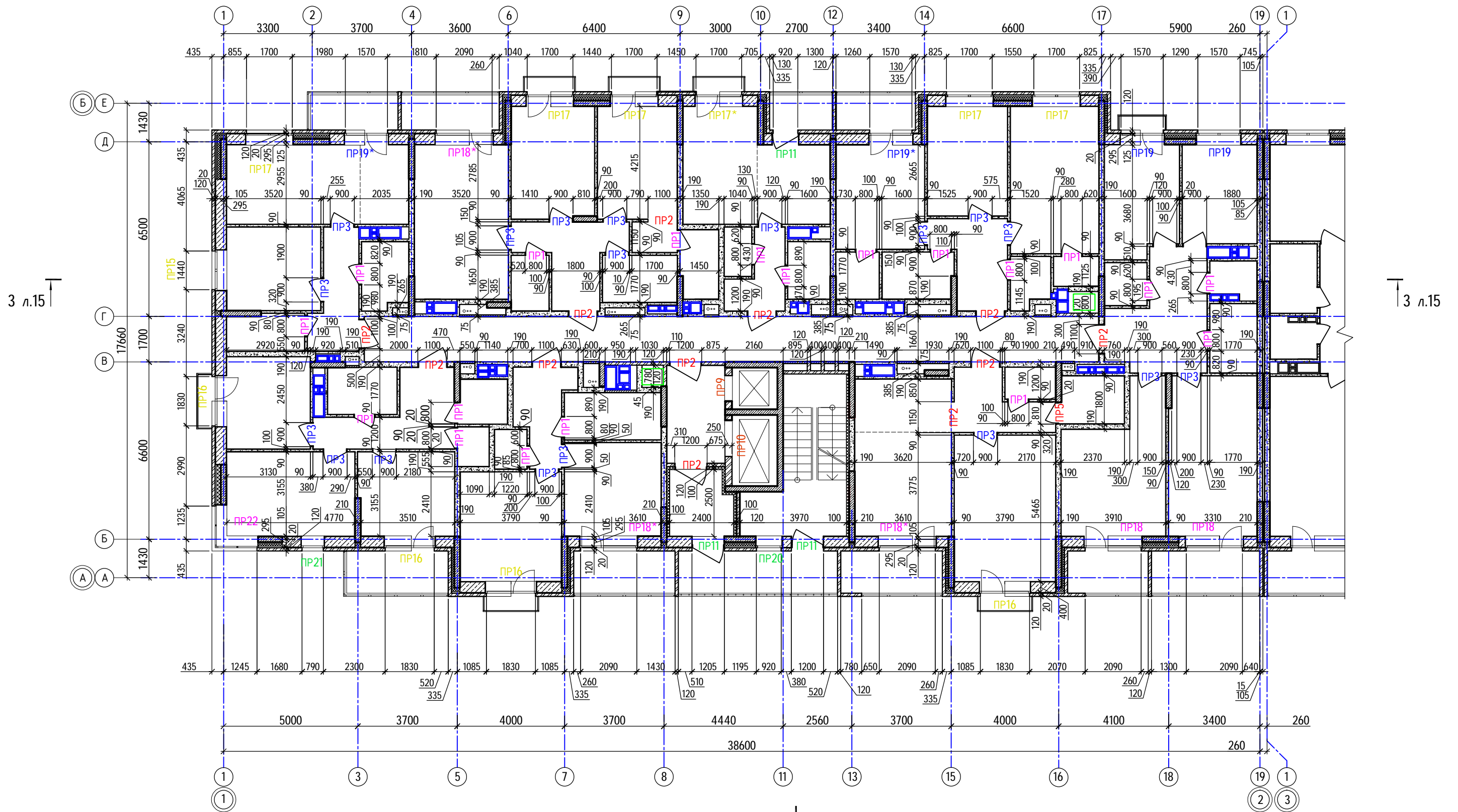


40-20-КР2.ГЧ						
1	-	Зам.	40-22	<i>[Signature]</i>	11.22	Многоэтажный многоквартирный жилой дом №68 по ул. Новая 8-я в микрорайоне № 17а жилого района "Север" в Октябрьском районе г. Ижевска
Изм.	Колуч	Лист	№док	Подпись	Дата	
		Разработал	Иванов	<i>[Signature]</i>	11.22	Жилой дом
		Проверил	Гостюхин	<i>[Signature]</i>	11.22	
		ГИП	Гостюхин	<i>[Signature]</i>	11.22	Кладочный план 3-го...9-го этажей (секция 1)
						Лист
						Листов
						П
						4
						000 "ГОРИЗОНТ"

Инв. № подл. 40-20  
Подпись и дата  
Взам. инв. №

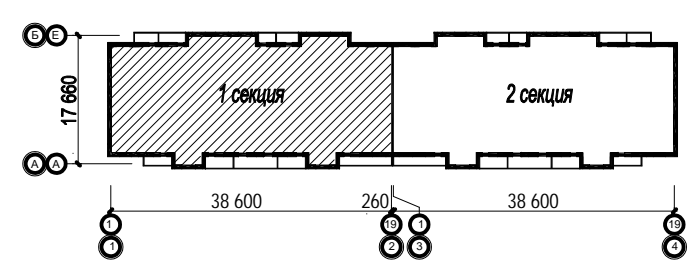
Кладочный план 10-го...16-го этажей (секция 1)

1 л.13



Ситуационный план

1 л.13

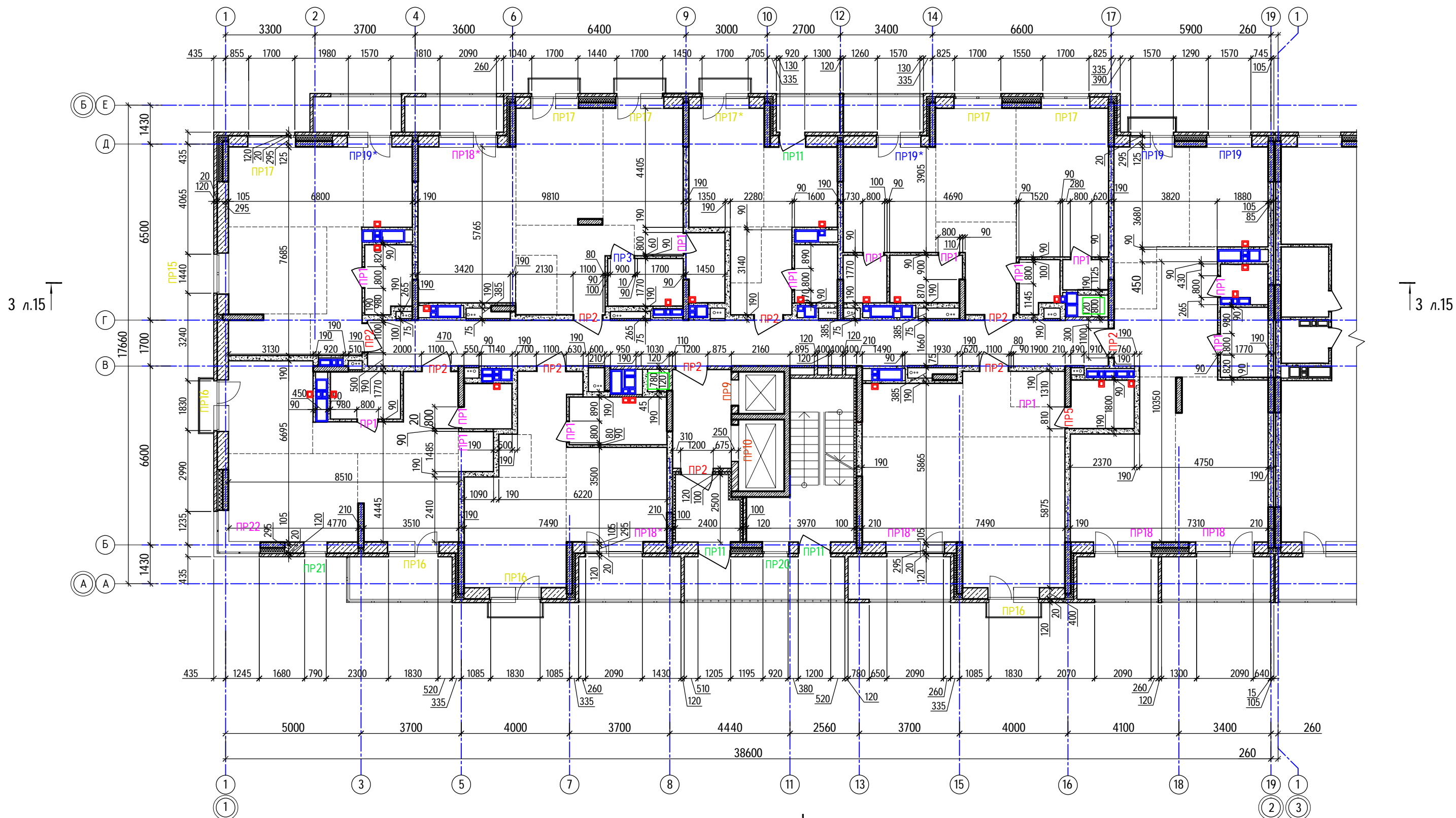


40-20-КР2.ГЧ						
1	-	Зам.	40-22	<i>[Signature]</i>	11.22	Многоэтажный многоквартирный жилой дом №68 по ул. Новая 8-я в микрорайоне № 17а жилого района "Север" в Октябрьском районе г. Ижевска
Изм.	Колуч	Лист	№док	Подпись	Дата	
		Разработал	Иванов	<i>[Signature]</i>	11.22	Жилой дом
		Проверил	Гостюхин	<i>[Signature]</i>	11.22	
		ГИП	Гостюхин	<i>[Signature]</i>	11.22	Кладочный план 10-го...16-го этажей (секция 1)
						Лист
						Листов
						П
						4.1
						ООО "ГОРИЗОНТ"

Инв. № подл. 40-20  
Подпись и дата  
Взам. инв. №

Кладочный план 17-го этажа (секция 1)

1 л.13

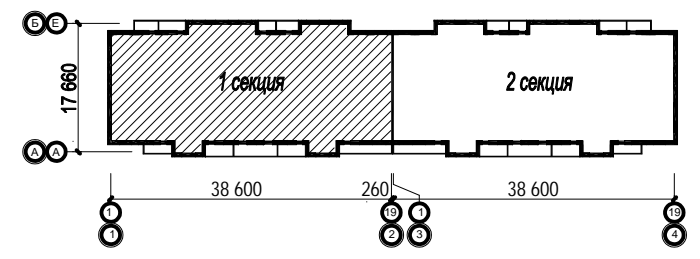


3 л.15

3 л.15

1 л.13

Ситуационный план

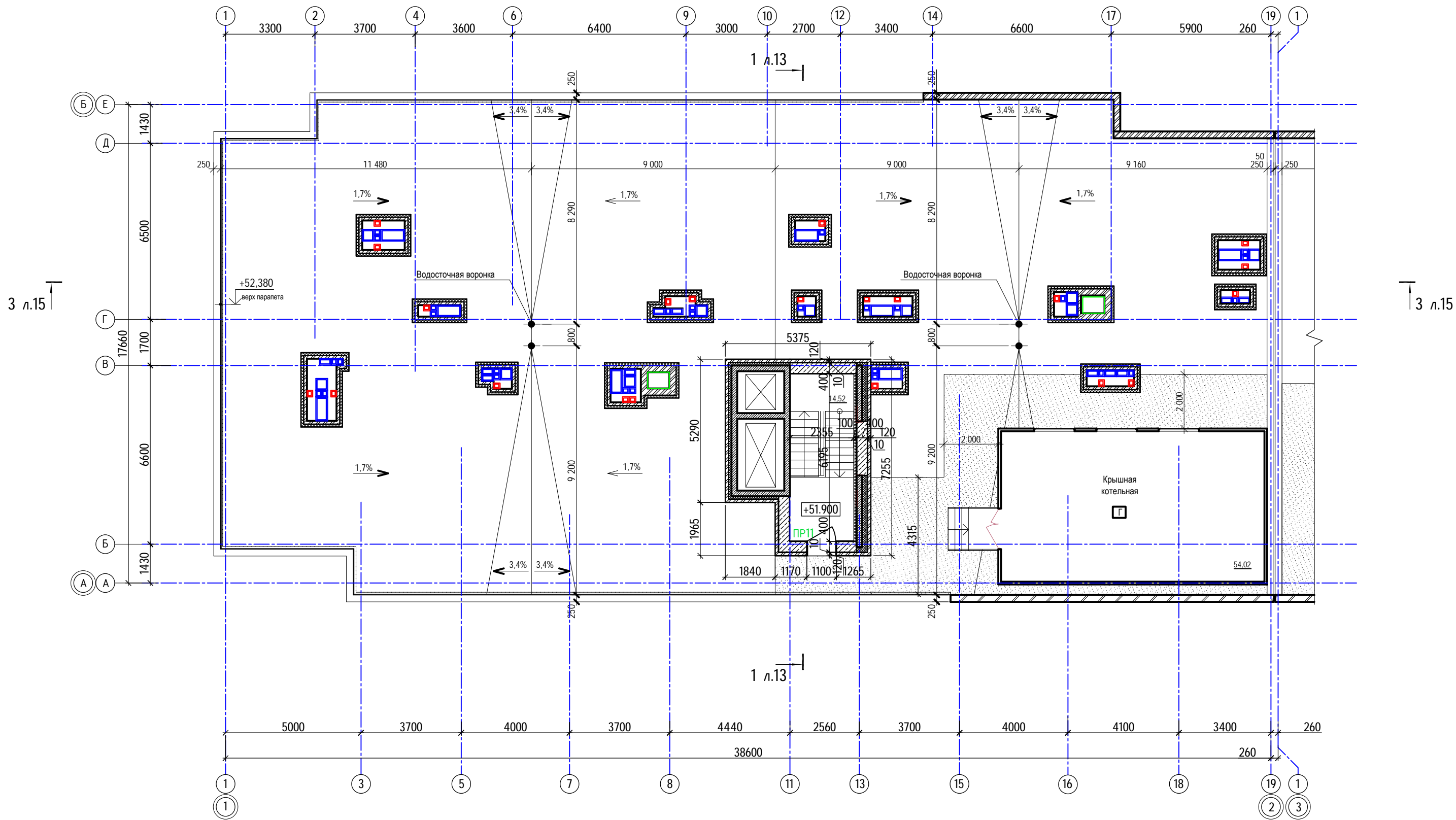


40-20-КР2.ГЧ						
1	-	Зам.	40-22	<i>[Signature]</i>	11.22	Многоэтажный многоквартирный жилой дом №68 по ул. Новая 8-я в микрорайоне № 17а жилого района "Север" в Октябрьском районе г. Ижевска
Изм.	Колуч	Лист	№ док	Подпись	Дата	
		Разработал	Иванов	<i>[Signature]</i>	11.22	Жилой дом
		Проверил	Гостюхин	<i>[Signature]</i>	11.22	
		ГИП	Гостюхин	<i>[Signature]</i>	11.22	Кладочный план 17-го этажа (секция 1)
						Лист
						Листов
						П
						5
						ООО "ГОРИЗОНТ"

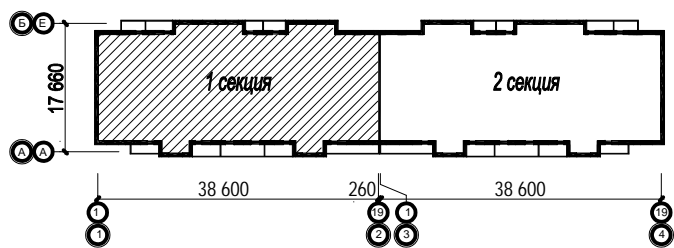
Инв. № подл. 40-20  
Подпись и дата  
Взам. инв. №



Кладочный план на отм. +51.900 (секция 1)



Ситуационный план

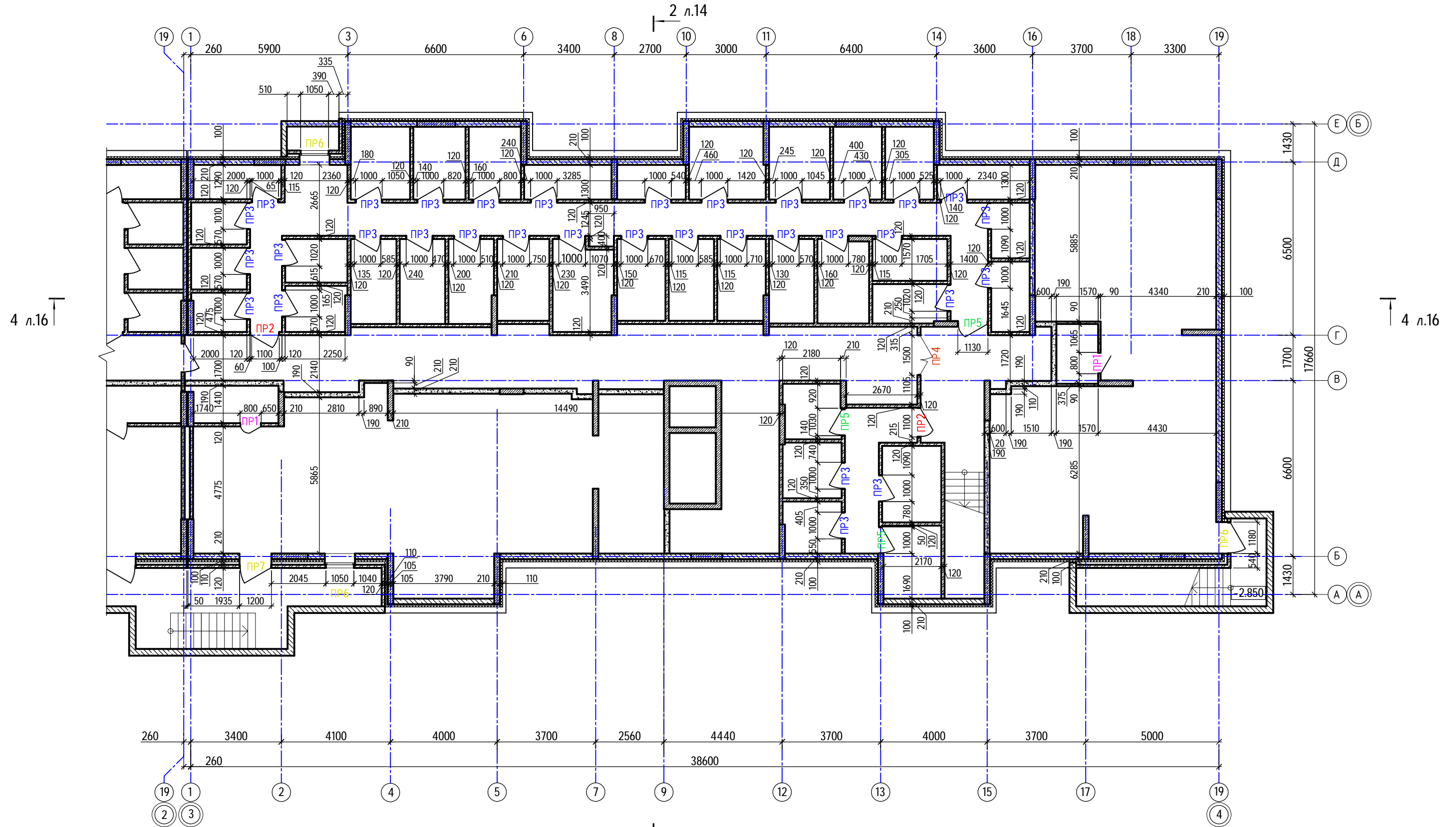


40-20-КР2.ГЧ						
Многоэтажный многоквартирный жилой дом №68 по ул. Новая 8-я в микрорайоне № 17а жилого района "Север" в Октябрьском районе г. Ижевска						
1	-	Зам.	40-22	<i>[Signature]</i>	11.22	Жилой дом
Изм.	Колуч	Лист	№докум	Подпись	Дата	
Разработал	Иванов			<i>[Signature]</i>	11.22	
Проверил	Гостюхин			<i>[Signature]</i>	11.22	П
ГИП	Гостюхин			<i>[Signature]</i>	11.22	
Кладочный план на отм. +51.900 (секция 1)						
ООО "ГОРИЗОНТ"						

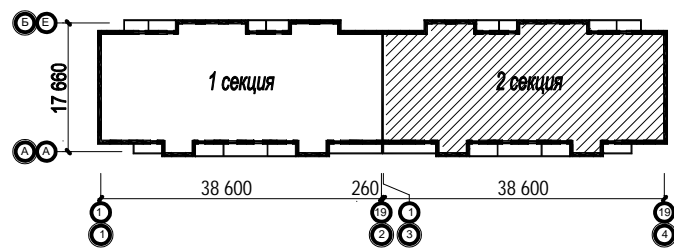
Инв. № подл. 40-20  
Подпись и дата  
Взаим. инв. №



Кладочный план технического этажа  
(секция 2)



Ситуационный план

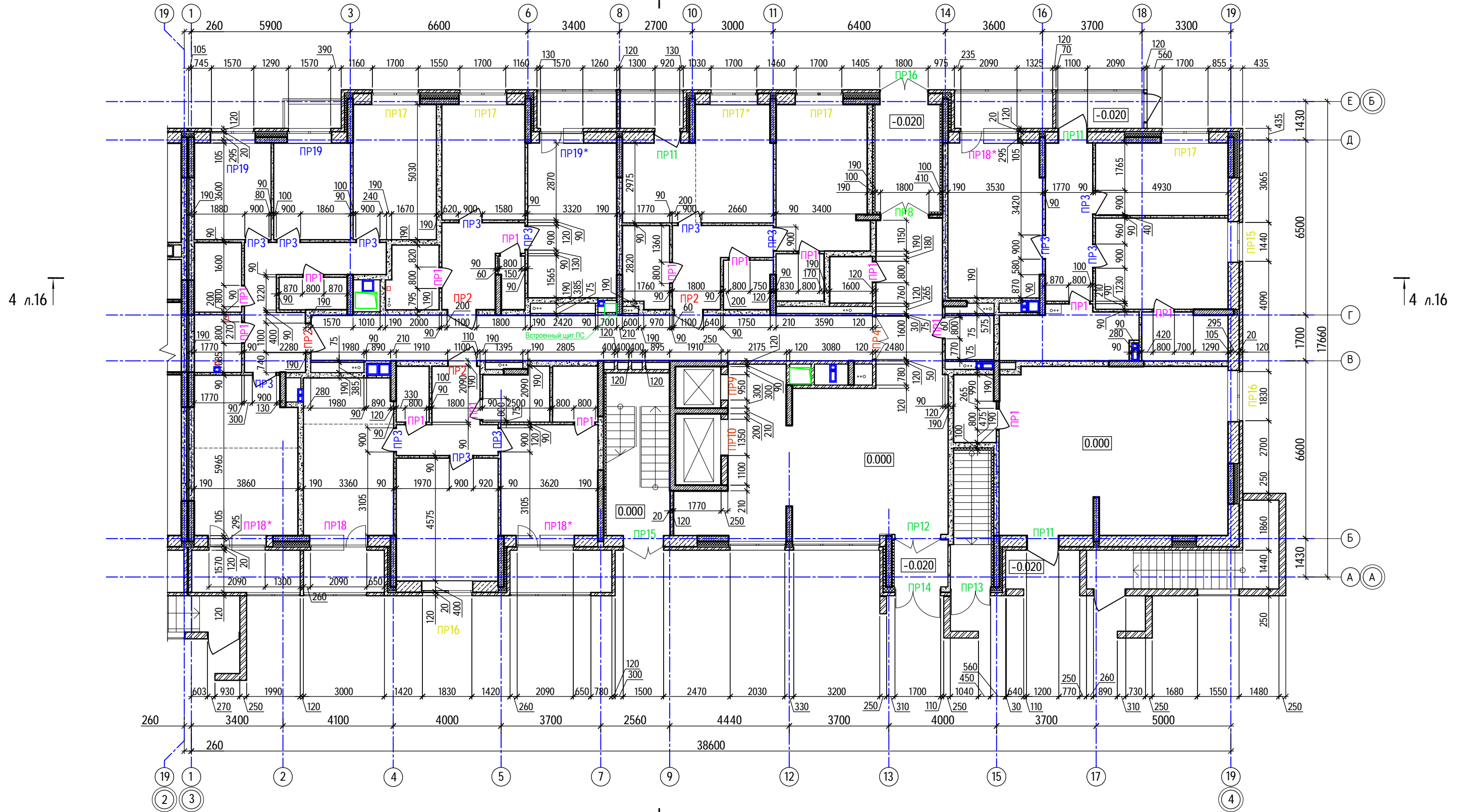


40-20-КР2.ГЧ								
1	-	Зам.	40-22	<i>[Signature]</i>	11.22	Многоэтажный многоквартирный жилой дом №68 по ул. Новая 8-я в микрорайоне № 17а жилого района "Север" в Октябрьском районе г. Ижевска		
Изм.	Колуч	Лист	№ док	Подпись	Дата			
		Разработал		<i>[Signature]</i>	11.22	Жилой дом		
		Проверил		<i>[Signature]</i>	11.22			
		ГИП		<i>[Signature]</i>	11.22	Кладочный план технического этажа (секция 2)		
						Стадия	Лист	Листов
						П	7	
						ООО "ГОРИЗОНТ"		

Инв. № подл. 40-20  
Подпись и дата  
Взам. инв. №

Кладочный план 1-го этажа (секция 2)

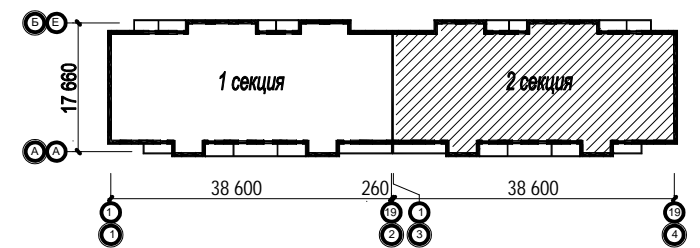
2 л.14



4 л.16

4 л.16

Ситуационный план

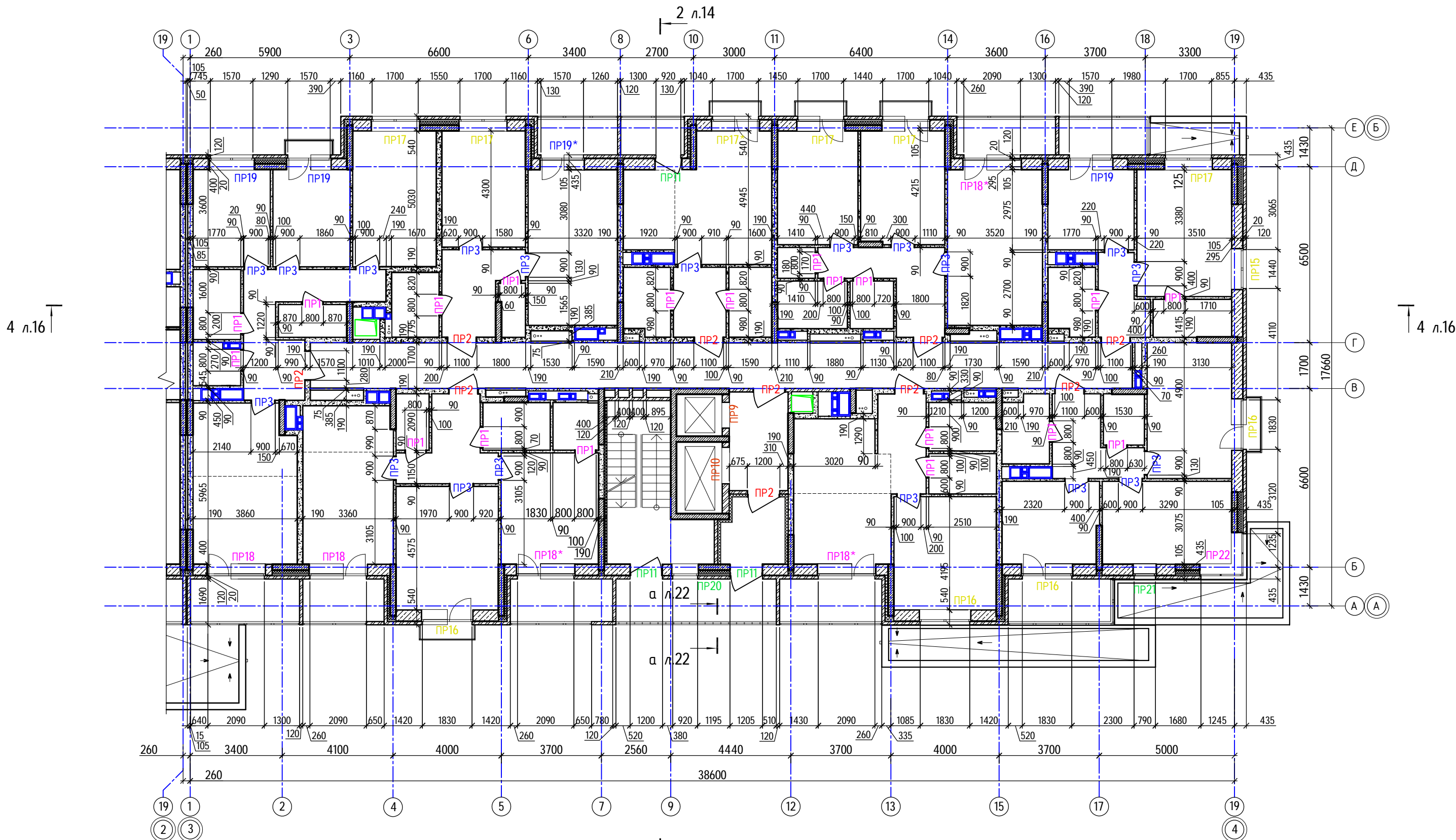


2 л.14

40-20-КР2.ГЧ						
Многоэтажный многоквартирный жилой дом №68 по ул. Новая 8-я в микрорайоне № 17а жилого района "Север" в Октябрьском районе г. Ижевска						
1	-	Зам.	40-22	<i>[Signature]</i>	11.22	
Изм.	Колуч	Лист	№док	Подпись	Дата	
				<i>[Signature]</i>	11.22	
Проверил		Гостюхин		<i>[Signature]</i>	11.22	
ГИП		Гостюхин		<i>[Signature]</i>	11.22	
Жилой дом					Стадия	Лист
					П	8
Кладочный план 1-го этажа (секция 2)					ООО "ГОРИЗОНТ"	

Инв. № подл. 40-20  
Подпись и дата  
Взам. инв. №

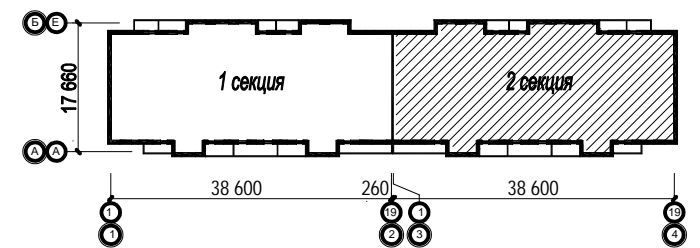
Кладочный план 2-го этажа (секция 2)



4 л.16 ↑

↑ 4 л.16

Ситуационный план



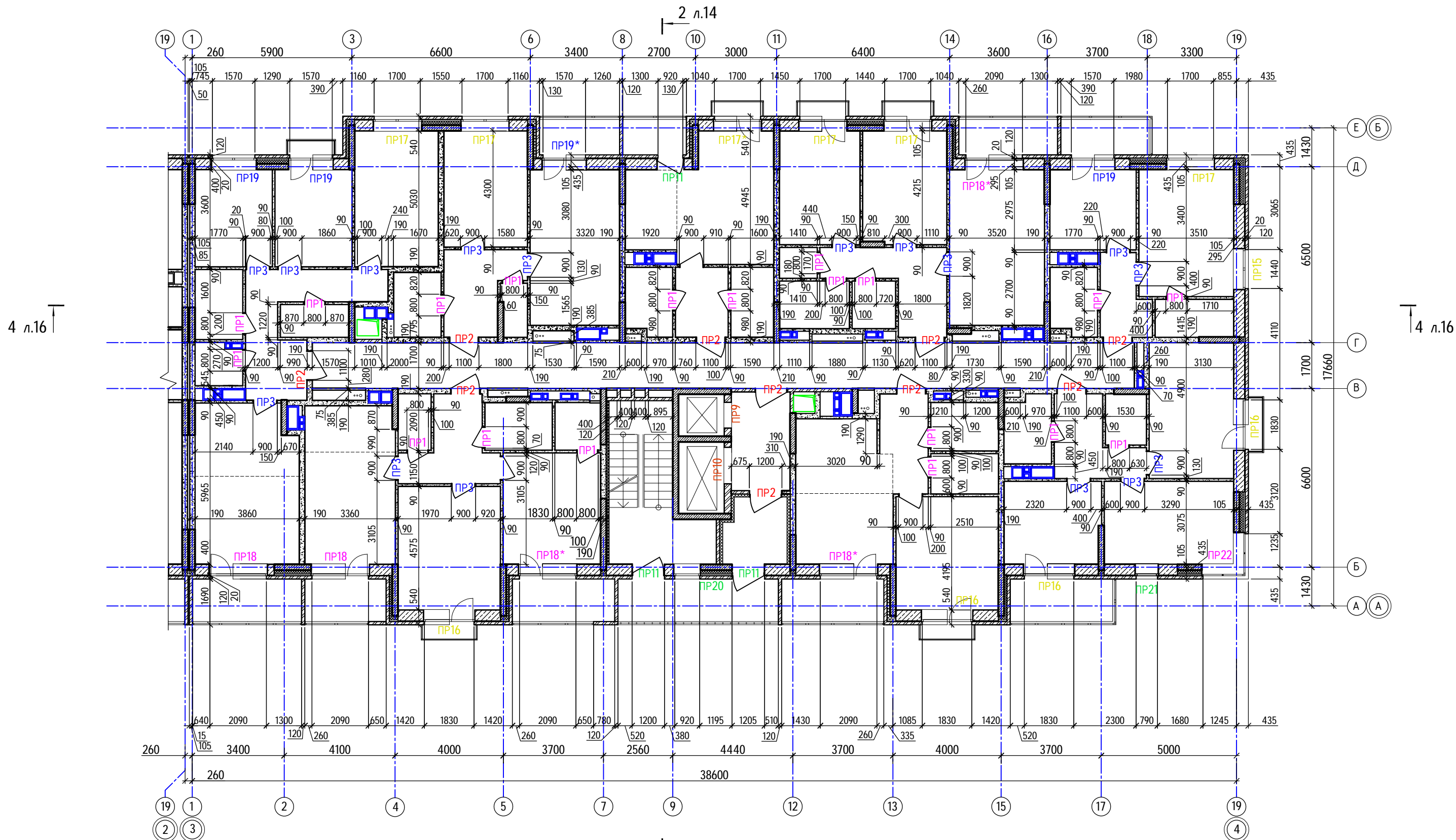
2 л.14

40-20-КР2.ГЧ								
1	-	Зам.	40-22	<i>[Signature]</i>	11.22	Многоэтажный многоквартирный жилой дом №68 по ул. Новая 8-я в микрорайоне № 17а жилого района "Север" в Октябрьском районе г. Ижевска		
Изм.	Колуч	Лист	№док	Подпись	Дата			
Разработал	Иванов			<i>[Signature]</i>	11.22			
Проверил	Гостюхин			<i>[Signature]</i>	11.22	Жилой дом		
ГИП	Гостюхин			<i>[Signature]</i>	11.22			
Кладочный план 2-го этажа (секция 2)								
						Стадия	Лист	Листов
						П	9	
						ООО "ГОРИЗОНТ"		

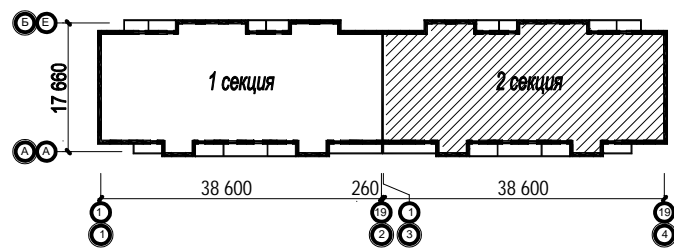
Инв. № подл. 40-20  
Подпись и дата  
Взам. инв. №



Кладочный план 3-го...9-го этажей (секция 2)



Ситуационный план

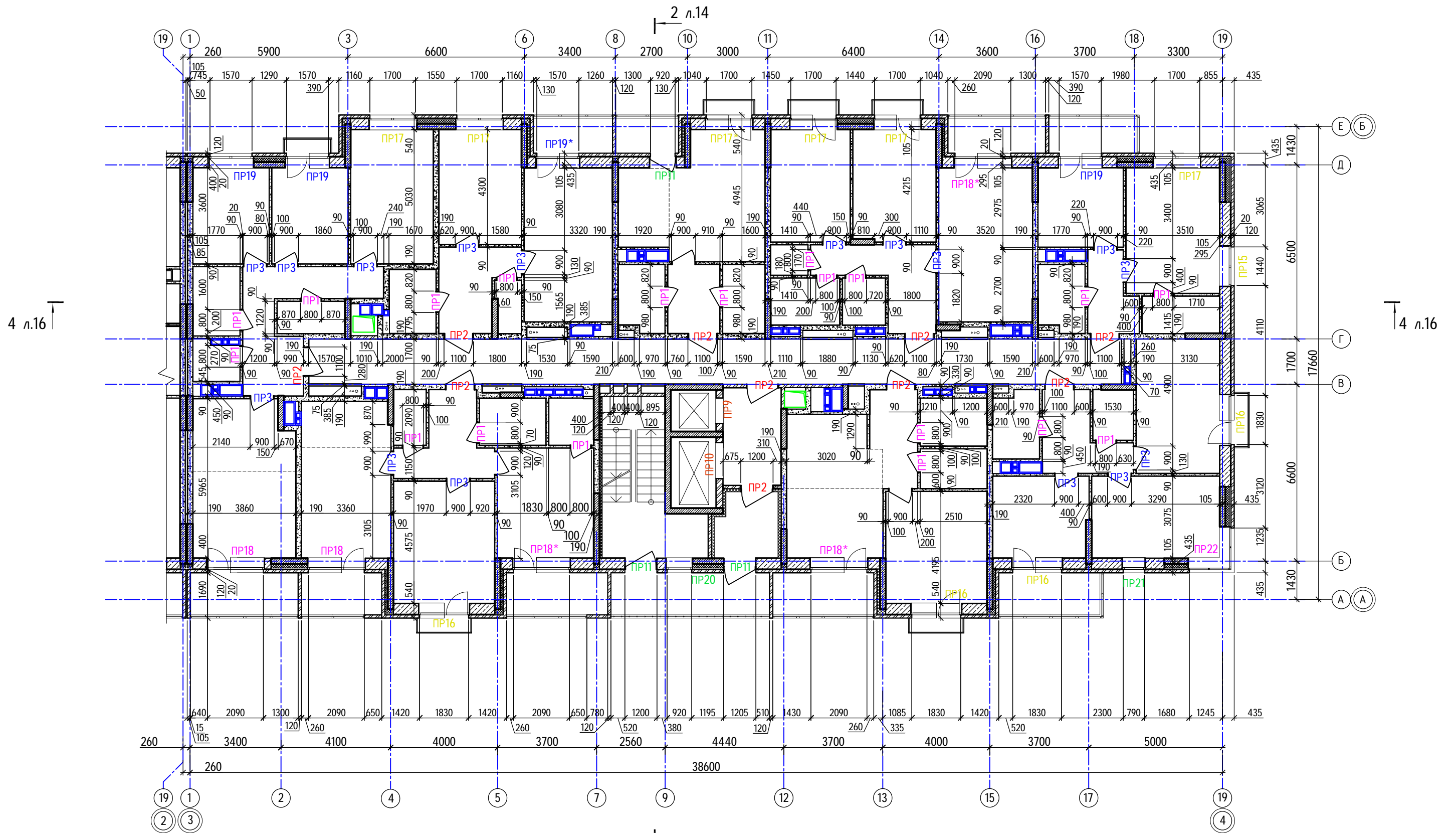


40-20-КР2.ГЧ								
1	-	Зам.	40-22	<i>[Signature]</i>	11.22	Многоэтажный многоквартирный жилой дом №68 по ул. Новая 8-я в микрорайоне № 17а жилого района "Север" в Октябрьском районе г. Ижевска		
Изм.	Колуч	Лист	№док	Подпись	Дата			
Разработал	Иванов			<i>[Signature]</i>	11.22			
Проверил	Гостюхин			<i>[Signature]</i>	11.22	Жилой дом		
ГИП	Гостюхин			<i>[Signature]</i>	11.22			
Кладочный план 3-го...9-го этажей (секция 2)						Стadia	Лист	Листов
						П	10	
						ООО "ГОРИЗОНТ"		

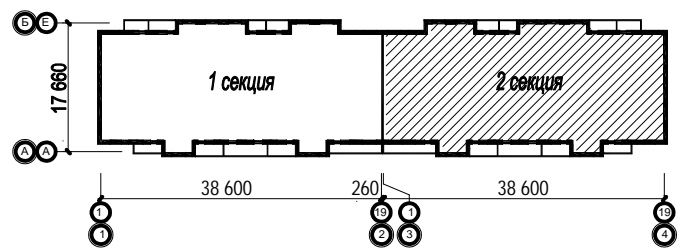
Инв. № подл. 40-20  
Подпись и дата  
Взам. инв. №



Кладочный план 10-го...16-го этажей (секция 2)



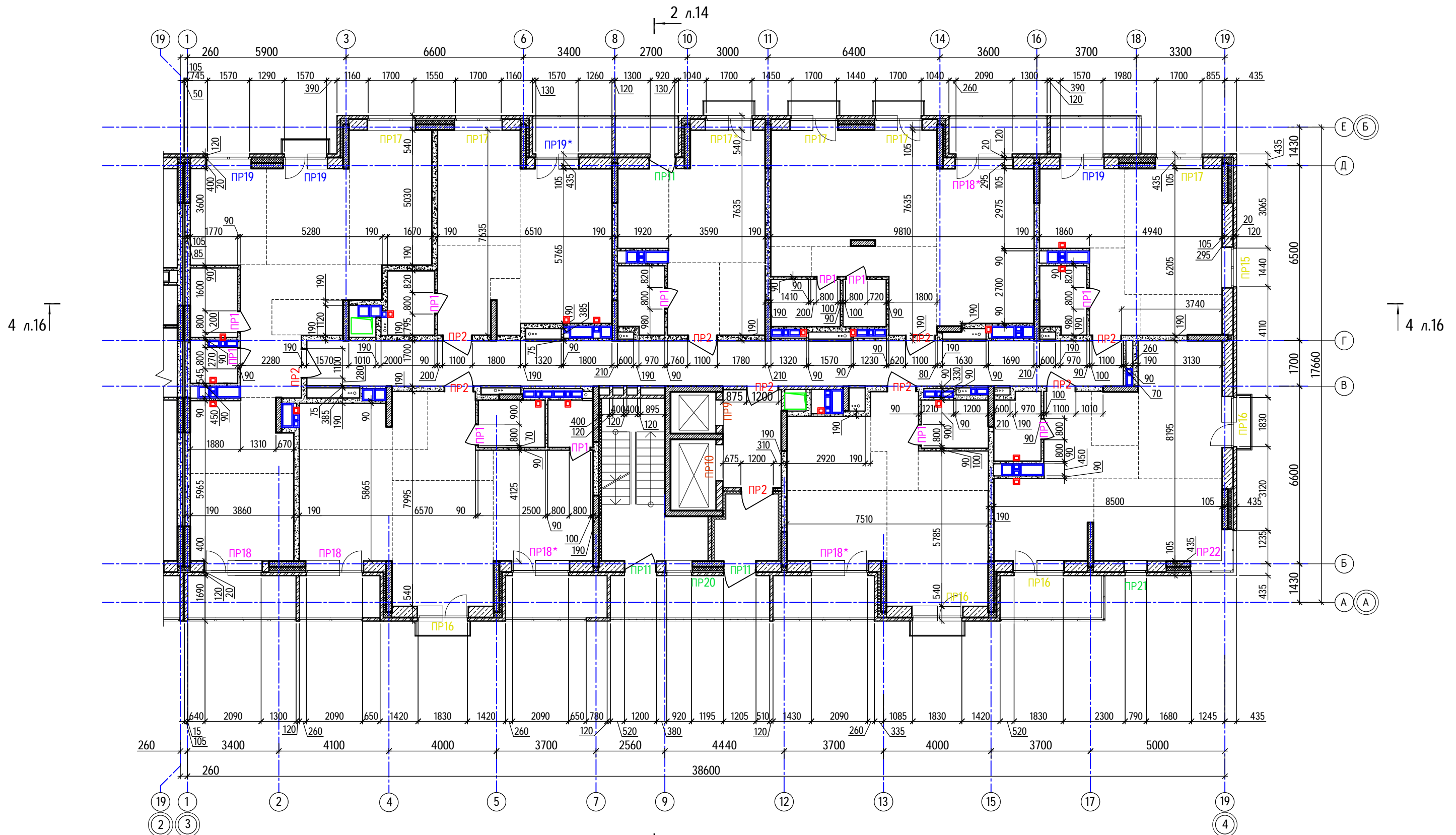
Ситуационный план



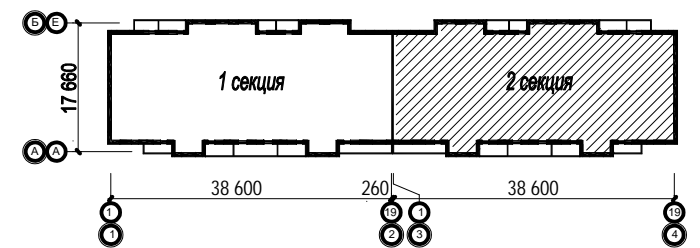
40-20-КР2.ГЧ								
1	-	Зам.	40-22	<i>[Signature]</i>	11.22	Многоэтажный многоквартирный жилой дом №68 по ул. Новая 8-я в микрорайоне № 17а жилого района "Север" в Октябрьском районе г. Ижевска		
Изм.	Колуч	Лист	№док	Подпись	Дата			
				<i>[Signature]</i>	11.22	Жилой дом		
Разработал	Иванов			<i>[Signature]</i>	11.22			
Проверил	Гостюхин			<i>[Signature]</i>	11.22	Кладочный план 10-го...16-го этажей (секция 2)		
ГИП	Гостюхин			<i>[Signature]</i>	11.22			
						Стадия	Лист	Листов
						П	10.1	
						ООО "ГОРИЗОНТ"		

Инв. № подл. 40-20  
Подпись и дата  
Взам. инв. №

Кладочный план 17-го этажа (секция 2)



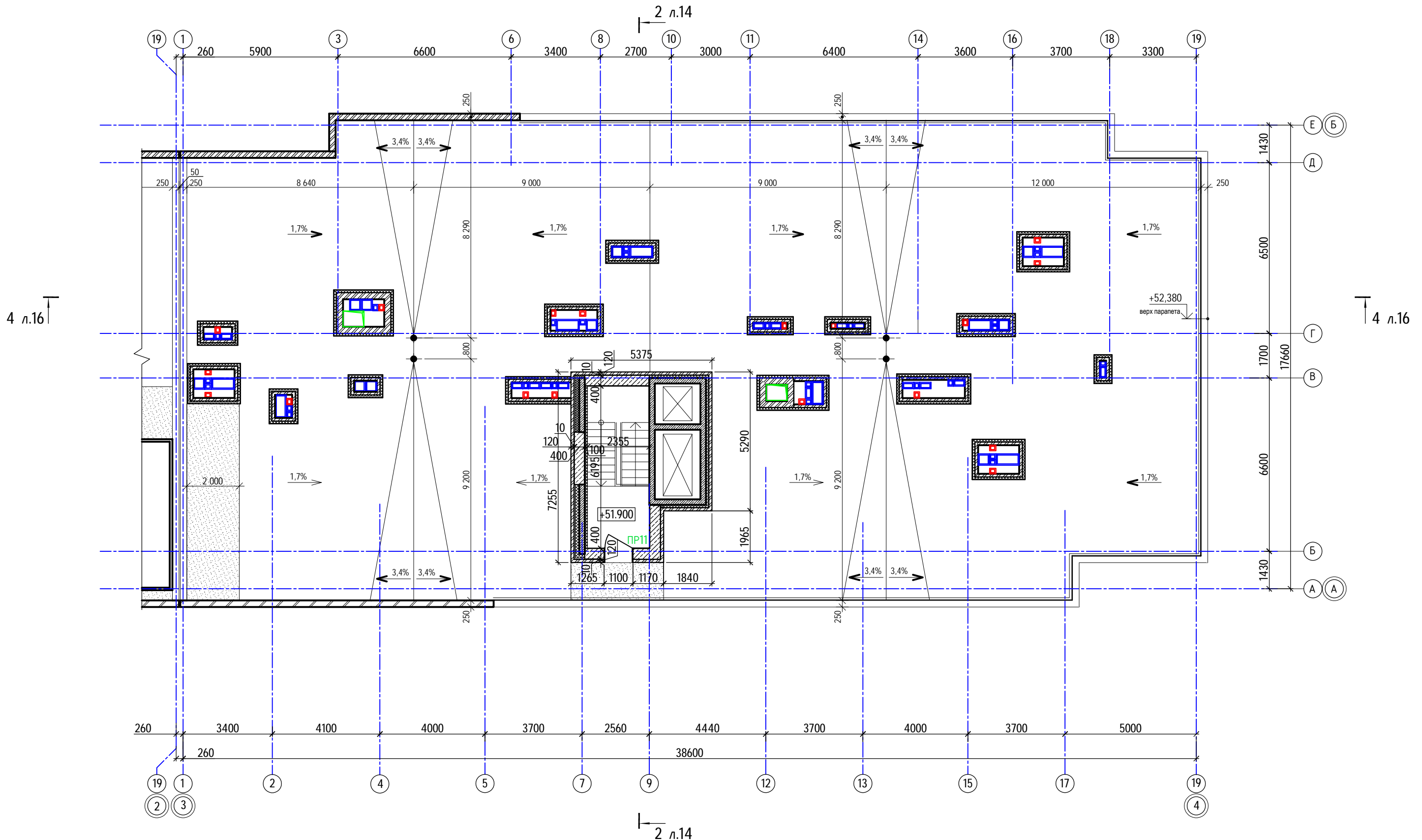
Ситуационный план



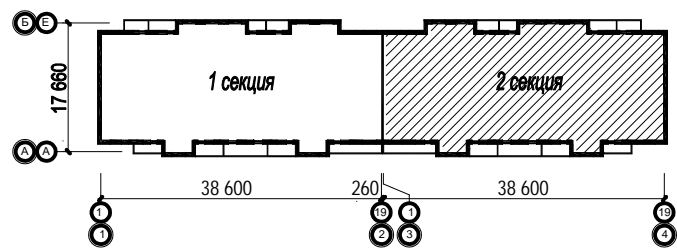
40-20-КР2.ГЧ						
Многоэтажный многоквартирный жилой дом №68 по ул. Новая 8-я в микрорайоне № 17а жилого района "Север" в Октябрьском районе г. Ижевска						
1	-	Зам.	40-22	<i>[Signature]</i>	11.22	
Изм.	Колуч	Лист	№док	Подпись	Дата	
	Разработал			<i>[Signature]</i>	11.22	
	Проверил			Гостюхин	11.22	
	ГИП			<i>[Signature]</i>	11.22	
Жилой дом					Стадия	Лист
					П	11
Кладочный план 17-го этажа (секция 2)					ООО "ГОРИЗОНТ"	

Инв. № подл. 40-20  
Подпись и дата  
Взам. инв. №

Кладочный план на отм. +51.900 (секция 2)



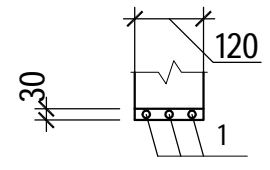
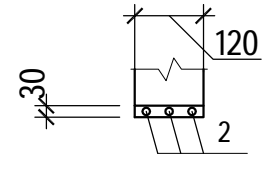
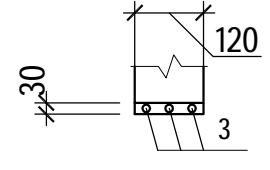
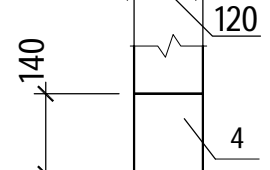
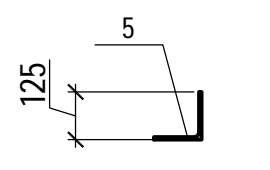
Ситуационный план



40-20-КР2.ГЧ						
1	-	Зам.	40-22	<i>[Signature]</i>	11.22	Многоэтажный многоквартирный жилой дом №68 по ул. Новая 8-я в микрорайоне № 17а жилого района "Север" в Октябрьском районе г. Ижевска
Изм.	Колуч	Лист	№док	Подпись	Дата	
Разработал	Иванов			<i>[Signature]</i>	11.22	
Проверил	Гостюхин			<i>[Signature]</i>	11.22	Жилой дом
Гип	Гостюхин			<i>[Signature]</i>	11.22	
Кладочный план на отм. +51.900 (секция 2)						000 "ГОРИЗОНТ"

Инв. № подл. 40-20  
Подпись и дата  
Взам. инв. №

## Ведомость перемычек (начало)

Марка	Схема сечения	Кол-во							Итого
		подвал	1 эт.	2 эт.	3-9 эт.	10-16эт	17эт.	Кровля	
ПР1		4	34	38	266	266	38	-	646
ПР2		6	9	21	147	147	21	-	351
ПР3		68	27	39	273	273	39	-	719
ПР4		2	2	-	-	-	-	-	4
ПР5		3	-	1	7	7	1	-	19

**Указания по устройству перемычек:**

1. Перемычки в наружных стенах предусмотрены сборные из ячеистого бетона производства ЗЯБ шифр 8021.2242 и уголка 125х8 по ГОСТ 8509-93. Перемычки в перегородках толщиной 80, 90, 120, 190 мм - арматура  $\phi$ 12A500С по ГОСТ Р 52544-2006. Перемычки укладывать на свежесушенный раствор марки не ниже М100.
2. Перемычки в кирпичных перегородках толщиной 120, 250 мм - арматура  $\phi$ 12A500С по ГОСТ Р 52544-2006.
3. Перемычки из арматурных стержней защитить от коррозии ЦПР М100 толщиной 10-15 мм и грунтовкой в соответствии с общими указаниями.
4. Сварку выполнять электродами Э42 по ГОСТ 9467-75\* в соответствии с ГОСТ 5264-80. Высоту неогороженных сварных швов принять по наименьшей толщине свариваемых элементов, длину - по длине соприкосновения свариваемых элементов.
5. Защиту стальных конструкций от коррозии выполнять путем нанесения на очищенную от ржавчины, грязи и обезжиренную поверхность 2 слоев грунта ГФ-021 по ГОСТ 25129-82 с последующей окраской эмалью ПФ-115 по ГОСТ 6465-76.

						<b>40-20-АС1</b>			
						Многоэтажный многоквартирный жилой дом №68 по ул. Новая 8-я в микрорайоне № 17а жилого района "Север" в Октябрьском районе г. Ижевска			
Изм.	Кол.уч	Лист	№ док	Подпись	Дата	Жилой дом	Стадия	Лист	Листов
Разработал			Иванов		11.22		Р	12.1	
Проверил			Гостюхин		11.22				
			ГИП	Гостюхин	11.22	Ведомость перемычек	ООО "ГОРИЗОНТ"		

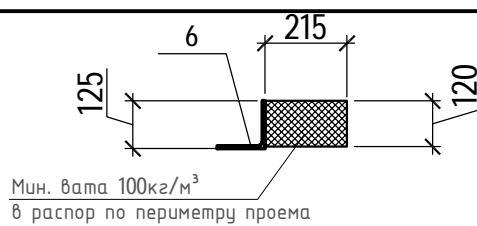
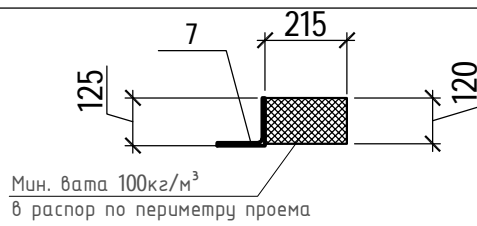
Инв. № подл. 40-20

Подпись и дата

Взам. инв. №

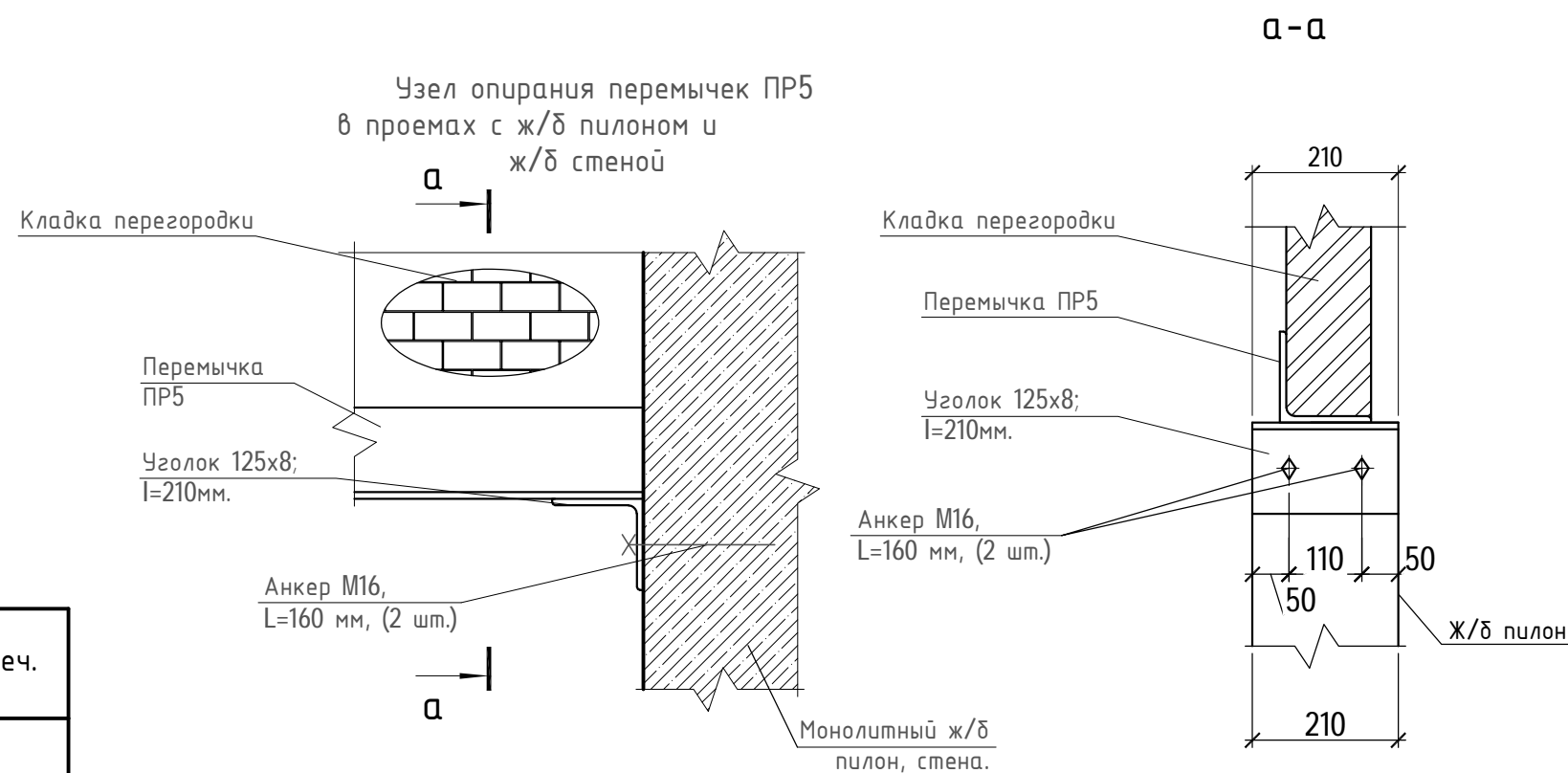


## Ведомость перемычек (продолжение)

Марка	Схема сечения	Кол-во						Итого	
		подвал	1 эт.	2 эт.	3-9 эт.	9-16эт	17эт.		Кровля
ПР6	 <p>Мин. вата 100кг/м<sup>3</sup> в распор по периметру проема</p>	6	-	-	-	-	-	-	6
ПР7	 <p>Мин. вата 100кг/м<sup>3</sup> в распор по периметру проема</p>	2	-	-	-	-	-	-	2

### Спецификация перемычек

Марка, поз.	Обозначение	Наименование	Кол. шт.	Масса ед, кг	Примеч.
		<u>Сборочные единицы</u>			
1	ГОСТ Р 52544-2006	Арматура $\phi 12A500$ I=1300	1896	1,15	
2	ГОСТ Р 52544-2006	Арматура $\phi 12A500$ I=1600	1047	1,42	
3	ГОСТ Р 52544-2006	Арматура $\phi 12A500$ I=1500	2061	1,33	
4	Серия 1.038.1-1 вып.1	2ПБ 19-3п	4	81	
5	ГОСТ 8509-93	L125x8 ГОСТ 8509-93 I=1250	19	19,33	
6	ГОСТ 8509-93	L125x8 ГОСТ 8509-93 I=1570	6	24,27	
7	ГОСТ 8509-93	L125x8 ГОСТ 8509-93 I=1730	2	26,75	
	ГОСТ 8509-93	L125x8 ГОСТ 8509-93 I=210	19	3,25	



1. Опирание перемычки из арматуры вблизи пилона выполнить аналогично узлу, выполненному на данном листе.

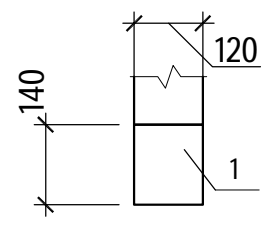
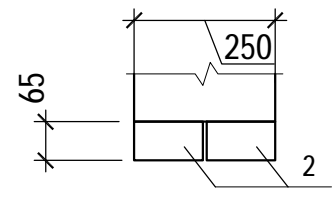
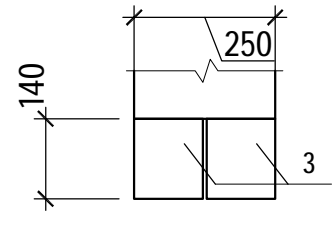
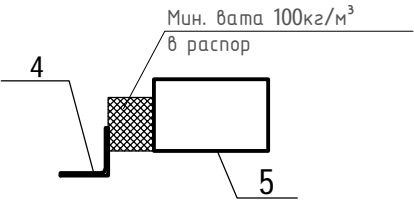
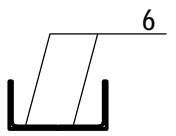
Изм.	Кол.уч	Лист	№ док	Подпись	Дата	40-20-АС1				
Разработал				Иванов	11.22	Многоэтажный многоквартирный жилой дом №68 по ул. Новая 8-я в микрорайоне № 17а жилого района "Север" в Октябрьском районе г. Ижевска				
Проверил				Гостюхин	11.22					
				ГИП	Гостюхин	11.22	Жилой дом	Стадия	Лист	Листов
							Р	12.2		
						Ведомость перемычек	ООО "ГОРИЗОНТ"			

Инв. № подл. 40-20

Подпись и дата

Взаим. инв. №

## Ведомость перемычек (продолжение)

Марка	Схема сечения	Кол-во						Итого	
		подвал	1 эт.	2 эт.	3-9 эт.	10-16 эт.	17 эт.		Кровля
ПР8		-	2	-	-	-	-	-	2
ПР9		-	2	2	14	14	2	-	34
ПР10		-	2	2	14	14	2	-	34
ПР11		-	6	6	42	42	6	2	104
ПР12		-	2	-	-	-	-	-	2

**Указания по устройству перемычек:**

1. Перемычки в наружных стенах предусмотрены сборные из ячеистого бетона производства ЗЯБ шифр 8021.2242 и уголка 125х8 по ГОСТ 8509-93. Перемычки в перегородках толщиной 80, 90, 120, 190 мм - арматура  $\phi 12A500C$  по ГОСТ Р 52544-2006. Перемычки укладывать на свежесложенный раствор марки не ниже М100.
2. Перемычки в кирпичных перегородках толщиной 120, 250 мм - арматура  $\phi 12A500C$  по ГОСТ Р 52544-2006.
3. Перемычки из арматурных стержней защитить от коррозии ЦПР М100 толщиной 10-15 мм и грунтовкой в соответствии с общими указаниями.
4. Сварку выполнять электродами Э42 по ГОСТ 9467-75\* в соответствии с ГОСТ 5264-80. Высоту неогovorенных сварных швов принять по наименьшей толщине свариваемых элементов, длину - по длине соприкосновения свариваемых элементов.
5. Защиту стальных конструкций от коррозии выполнять путем нанесения на очищенную от ржавчины, грязи и обезжиренную поверхность 2 слоев грунта ГФ-021 по ГОСТ 25129-82 с последующей окраской эмалью ПФ-115 по ГОСТ 6465-76.

						<b>40-20-АС1</b>			
						Многоэтажный многоквартирный жилой дом №68 по ул. Новая 8-я в микрорайоне № 17а жилого района "Север" в Октябрьском районе г. Ижевска			
Изм.	Кол.уч	Лист	№ док	Подпись	Дата	Жилой дом	Стадия	Лист	Листов
Разработал			Иванов		11.22		Р	12.3	
Проверил			Гостюхин		11.22				
			ГИП	Гостюхин	11.22	Ведомость перемычек	ООО "ГОРИЗОНТ"		

Инв. № подл. 40-20  
 Подпись и дата  
 Взам. инв. №

Ведомость перемычек (продолжение)

Марка	Схема сечения	Кол-во						Итого
		подвал	1 эт.	2 эт.	3-9 эт.	10-16эт	17эт.	
ПР13		-	2	-	-	-	-	2
ПР14		-	2	-	-	-	-	2
ПР15		-	4	2	14	14	2	36
ПР16		-	6	8	56	56	8	134

Спецификация перемычек

Марка, поз.	Обозначение	Наименование	Кол. шт.	Масса ед, кг	Примеч.
		<u>Сборочные единицы</u>			
1	Серия 1.038.1-1 вып.1	2ПБ 22-3п	2	92	
2	Серия 1.038.1-1 вып.1	1ПБ 13-1	68	25	
3	Серия 1.038.1-1 вып.1	2ПБ 17-2п	70	71	
4	ГОСТ 8509-93	L125x8 ГОСТ 8509-93 I=1700	104	26,28	
5	"ЗЯБ", г. Ижевск	3 ПП 17-2я	104	84	
6	ГОСТ 8509-93	L125x8 ГОСТ 8509-93 I=1700	4	26,28	
7	ГОСТ 8509-93	L125x8 ГОСТ 8509-93 I=1790	2	27,67	
8	ГОСТ 8509-93	L125x8 ГОСТ 8509-93 I=2000	38	30,92	
9	Серия 1.038.1-1 вып.1	2ПБ 19-3п	2	94	
10	"ЗЯБ", г. Ижевск	3 ПП 19-2я	36	84	
11	ГОСТ 8509-93	L125x8 ГОСТ 8509-93 I=2300	134	35,56	
12	"ЗЯБ", г. Ижевск	3 ПП 22-1я	134	105	

						40-20-АС1			
						Многоэтажный многоквартирный жилой дом №68 по ул. Новая 8-я в микрорайоне № 17а жилого района "Север" в Октябрьском районе г. Ижевска			
Изм.	Кол.уч	Лист	№ док	Подпись	Дата	Жилой дом	Стадия	Лист	Листов
Разработал	Иванов				11.22		Р	12.4	
Проверил	Гостюхин				11.22	Ведомость перемычек	ООО "ГОРИЗОНТ"		
ГИП	Гостюхин				11.22				

Взаим. инв. №

Подпись и дата

Инв. № подл.

40-20

## Ведомость перемычек (продолжение)

Марка	Схема сечения	Кол-во						Итого	
		подвал	1 эт.	2 эт.	3-9 эт.	10-16эт	17эт.		Кровля
ПР17 (ПР17*)	<p>Мин. вата 100кг/м<sup>3</sup> в распор</p> <p>3 кроме ПР17*</p>	-	10	12	84	84	12	-	202
ПР18 (ПР18*)	<p>Мин. вата 100кг/м<sup>3</sup> в распор</p> <p>3 кроме ПР18*</p>	-	8	10	70	70	10	-	168
ПР19 (ПР19*)	<p>Мин. вата 100кг/м<sup>3</sup> в распор</p> <p>3 кроме ПР19*</p>	-	6	6	42	42	6	-	102
ПР20	<p>Мин. вата 100кг/м<sup>3</sup> в распор</p> <p>8</p>	-	-	2	14	14	2	-	32
ПР21	<p>Мин. вата 100кг/м<sup>3</sup> в распор</p> <p>8</p>	-	-	2	14	14	2	-	32

**Указания по устройству перемычек:**

1. Перемычки в наружных стенах предусмотрены сборные из ячеистого бетона производства ЗЯБ шифр 8021.2242 и уголка 125х8 по ГОСТ 8509-93. Перемычки в перегородках толщиной 80, 90, 120, 190 мм - арматура  $\phi$ 12А500С по ГОСТ Р 52544-2006. Перемычки укладывать на свежешуложенный раствор марки не ниже М100.
2. Перемычки в кирпичных перегородках толщиной 120, 250 мм - арматура  $\phi$ 12А500С по ГОСТ Р 52544-2006.
3. Перемычки из арматурных стержней защитить от коррозии ЦПР М100 толщиной 10-15 мм и грунтовкой в соответствии с общими указаниями.
4. Сварку выполнять электродами Э42 по ГОСТ 9467-75\* в соответствии с ГОСТ 5264-80. Высоту неоговоренных сварных швов принять по наименьшей толщине свариваемых элементов, длину - по длине соприкосновения свариваемых элементов.
5. Защиту стальных конструкций от коррозии выполнять путем нанесения на очищенную от ржавчины, грязи и обезжиренную поверхность 2 слоев грунта ГФ-021 по ГОСТ 25129-82 с последующей окраской эмалью ПФ-115 по ГОСТ 6465-76.

						<b>40-20-АС1</b>			
						Многоэтажный многоквартирный жилой дом №68 по ул. Новая 8-я в микрорайоне № 17а жилого района "Север" в Октябрьском районе г. Ижевска			
Изм.	Кол.уч	Лист	№ док	Подпись	Дата	Жилой дом	Стадия	Лист	Листов
Разработал			Иванов		11.22		Р	12.5	
Проверил			Гостюхин		11.22				
			ГИП	Гостюхин	11.22	Ведомость перемычек	ООО "ГОРИЗОНТ"		

Инв. № подл. 40-20  
 Подпись и дата  
 Взам. инв. №



Ведомость перемычек (окончание)

Марка	Схема сечения	Кол-во							Итого
		подвал	1 эт.	2 эт.	3-9 эт.	10-16эт	17эт.	Кровля	
ПР22	См. лист 12.7	-	-	2	14	14	2		32

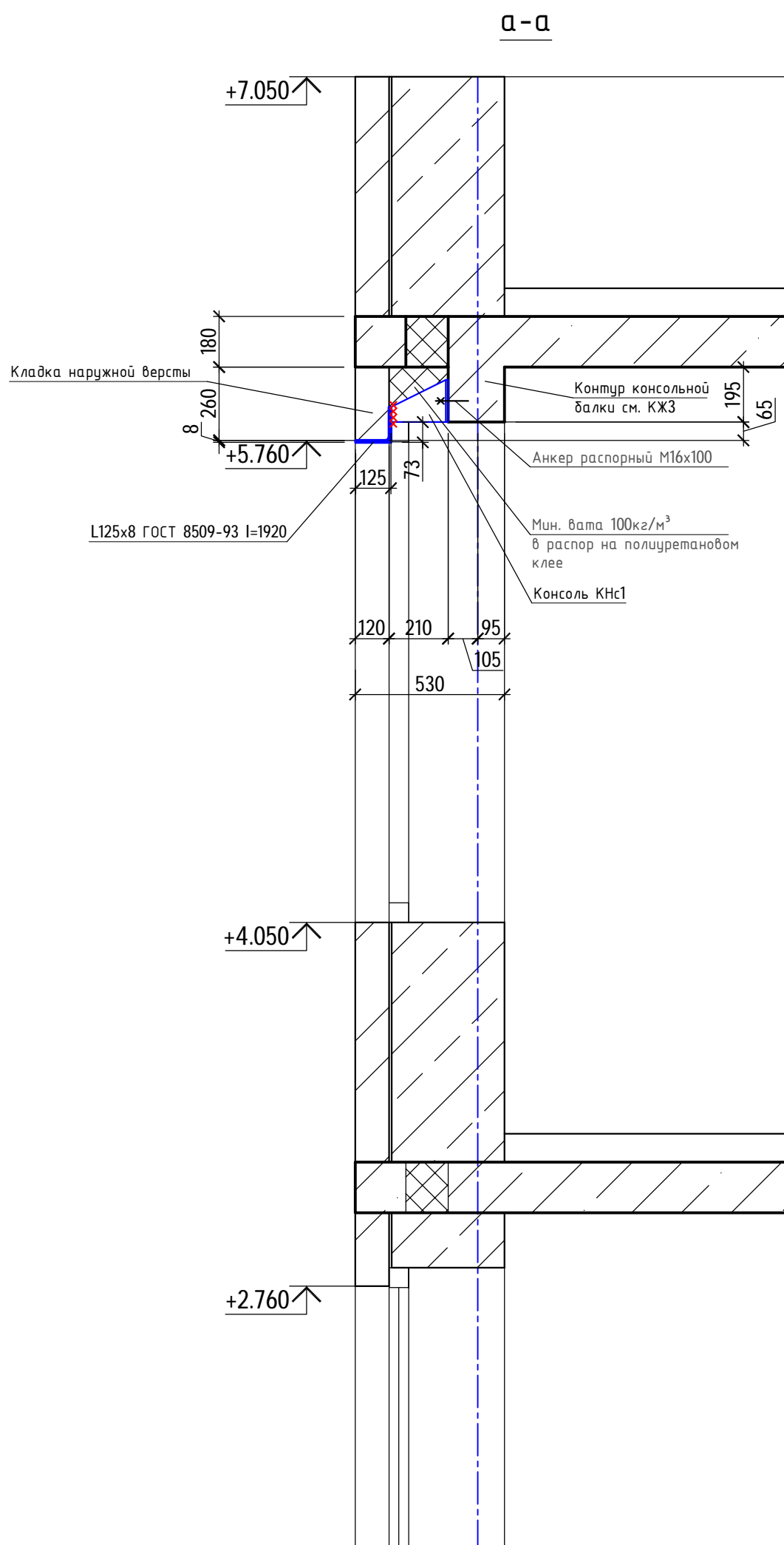
Спецификация перемычек

Марка, поз.	Обозначение	Наименование	Кол. шт.	Масса ед, кг	Примеч.
		<u>Сборочные единицы</u>			
1	ГОСТ 8509-93	L125x8 ГОСТ 8509-93 I=2200	202	34,01	
2	"ЗЯБ", г. Ижевск	3 ПП 22-1я	304	105	
3	ГОСТ 8509-93	L125x8 ГОСТ 8509-93 I=300	168	4,64	
4	ГОСТ 8509-93	L125x8 ГОСТ 8509-93 I=2600	168	40,20	
5	"ЗЯБ", г. Ижевск	3 ПП 25-я	168	120	
6	ГОСТ 8509-93	L125x8 ГОСТ 8509-93 I=2070	102	32,00	
7	ГОСТ 8509-93	L125x8 ГОСТ 8509-93 I=1420	32	21,95	
8	"ЗЯБ", г. Ижевск	3 ПП 12-я	64	60	
9	ГОСТ 8509-93	L125x8 ГОСТ 8509-93 I=1290	32	19,95	
		<u>Перемычка ПР22</u>			
		<u>Сборочные единицы</u>			
	ГОСТ 8509-93	L125x8 ГОСТ 8509-93 I=1930	1	29,84	
	ГОСТ 8509-93	L125x8 ГОСТ 8509-93 I=1920	1	29,68	
КНс1	См. лист 12.7	L125x8 ГОСТ 8509-93 I=1290	4	19,95	
		<u>Консоль КНс1</u>			
		<u>Сборочные единицы</u>			
1	ГОСТ 103-2006	Полоса 150x8 ГОСТ 103-2006 I=195 С245 ГОСТ 27772-2015	1	1,84	
2	ГОСТ 103-2006	Полоса 150x8 ГОСТ 103-2006 I=150 С245 ГОСТ 27772-2015	1	1,41	
		Анкер распорный для бетона М16х100	4		

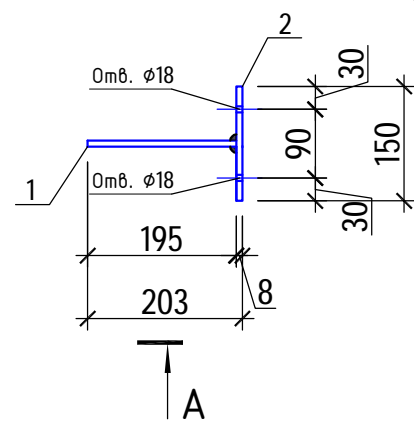
Изм.	Кол.уч	Лист	№ док	Подпись	Дата	40-20-АС1		
						Многоэтажный многоквартирный жилой дом №68 по ул. Новая 8-я в микрорайоне № 17а жилого района "Север" в Октябрьском районе г. Ижевска		
						Жилой дом	Стадия	Лист
Разработал		Иванов			11.22	Р	12.6	
Проверил		Гостюхин			11.22			
ГИП		Гостюхин			11.22	Ведомость перемычек		ООО "ГОРИЗОНТ"

Инв. № подл. 40-20  
 Подпись и дата  
 Взам. инв. №

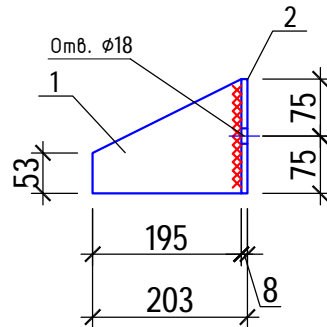
Инв. № подл.	40-20
Подпись и дата	
Взам. инв. №	



Консоль КНс1



Вид А



Фрагмент в осях 1/А

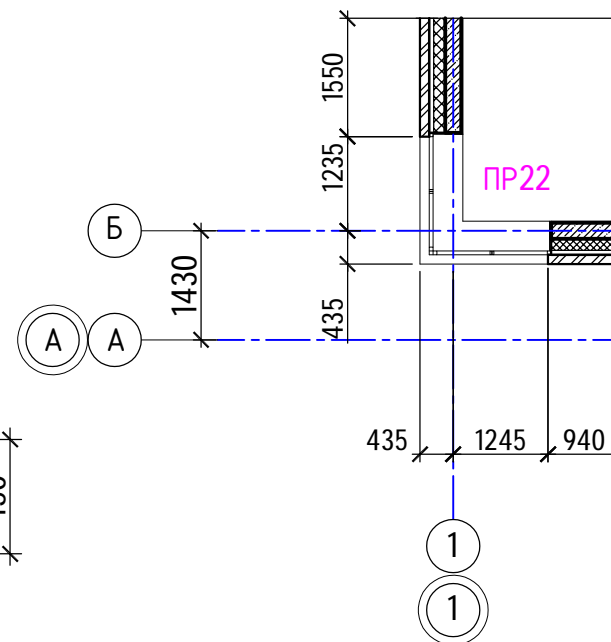
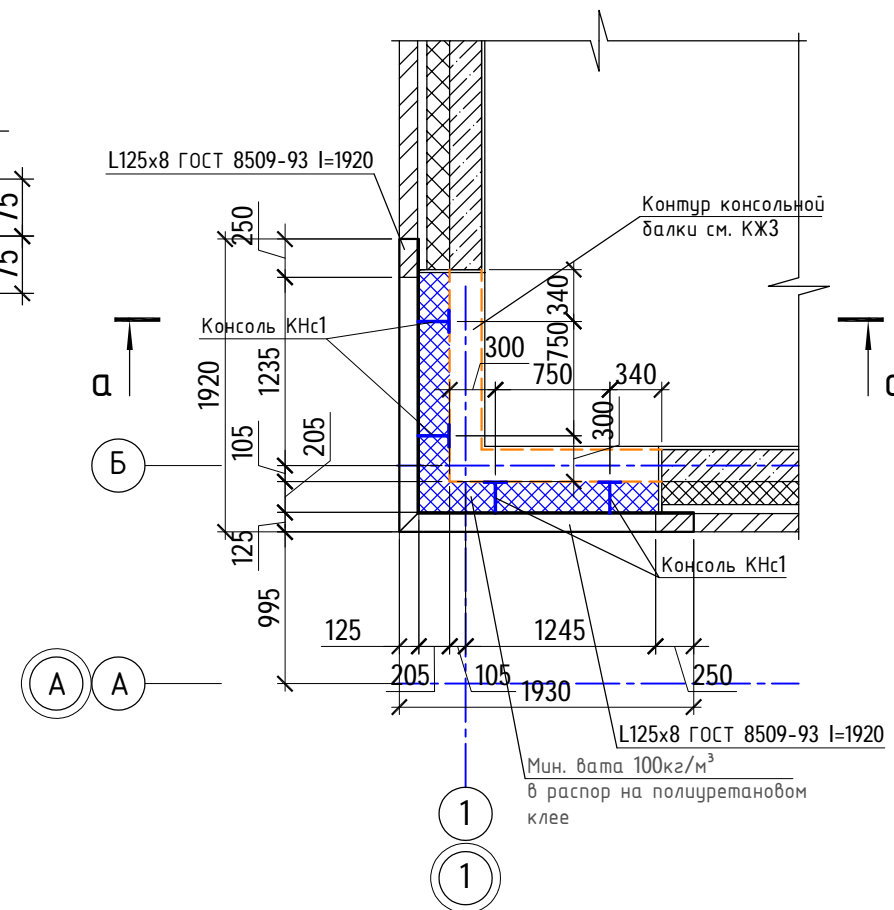
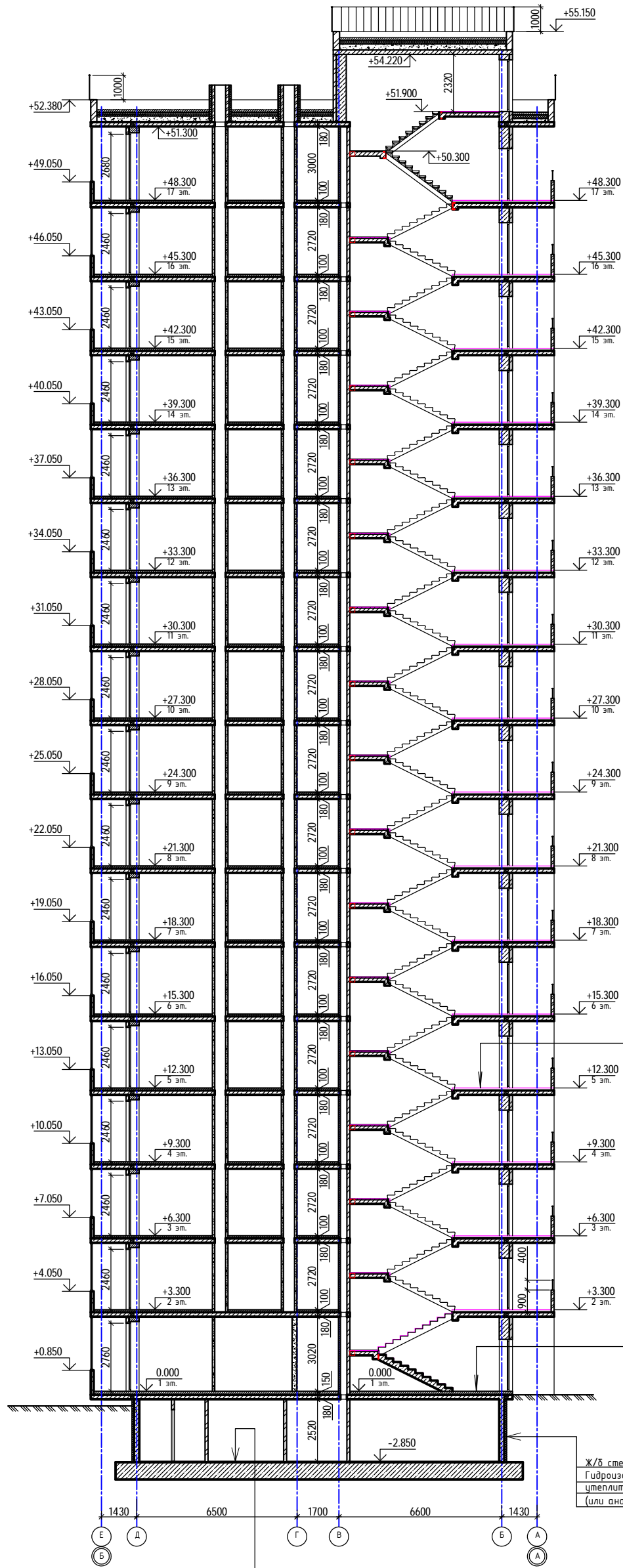


Схема расположения элементов перемычки ПР22



					40-20-АС1				
					Многоэтажный многоквартирный жилой дом №68 по ул. Новая 8-я в микрорайоне № 17а жилого района "Север" в Октябрьском районе г. Ижевска				
Изм.	Кол.уч	Лист	№ док	Подпись	Дата	Жилой дом	Стадия	Лист	Листов
							Р	12.7	
Разработал		Иванов			11.22	Фрагмент в осях 1/А. Схема расположения элементов перемычки ПР22	ООО "ГОРИЗОНТ"		
Проверил		Гостюхин			11.22				
ГИП		Гостюхин			11.22				

Разрез 1-1



1. Отделочный слой - 20 мм;
2. Полусухая ЦП стяжка М200, арм. фиброволокном - 75 мм;
3. Гидро-эзкоизоляционный материал "Техноэласт Акустик Супер" - 5 мм
4. Монолитное ж/б перекрытие - 180 мм

1. Отделочный слой пола - 20 мм
2. Стяжка из ЦПР М200 армированная мет. сеткой Ø4 Вр-1 200x200 - 50 мм
3. Полиэтиленовая пленка - 0,2 мм
4. Утеплитель экструзионный пенополистирол "ТехноНиколь CARBON PROF" толщиной 80 мм
5. Ж.б. плита - 180 мм

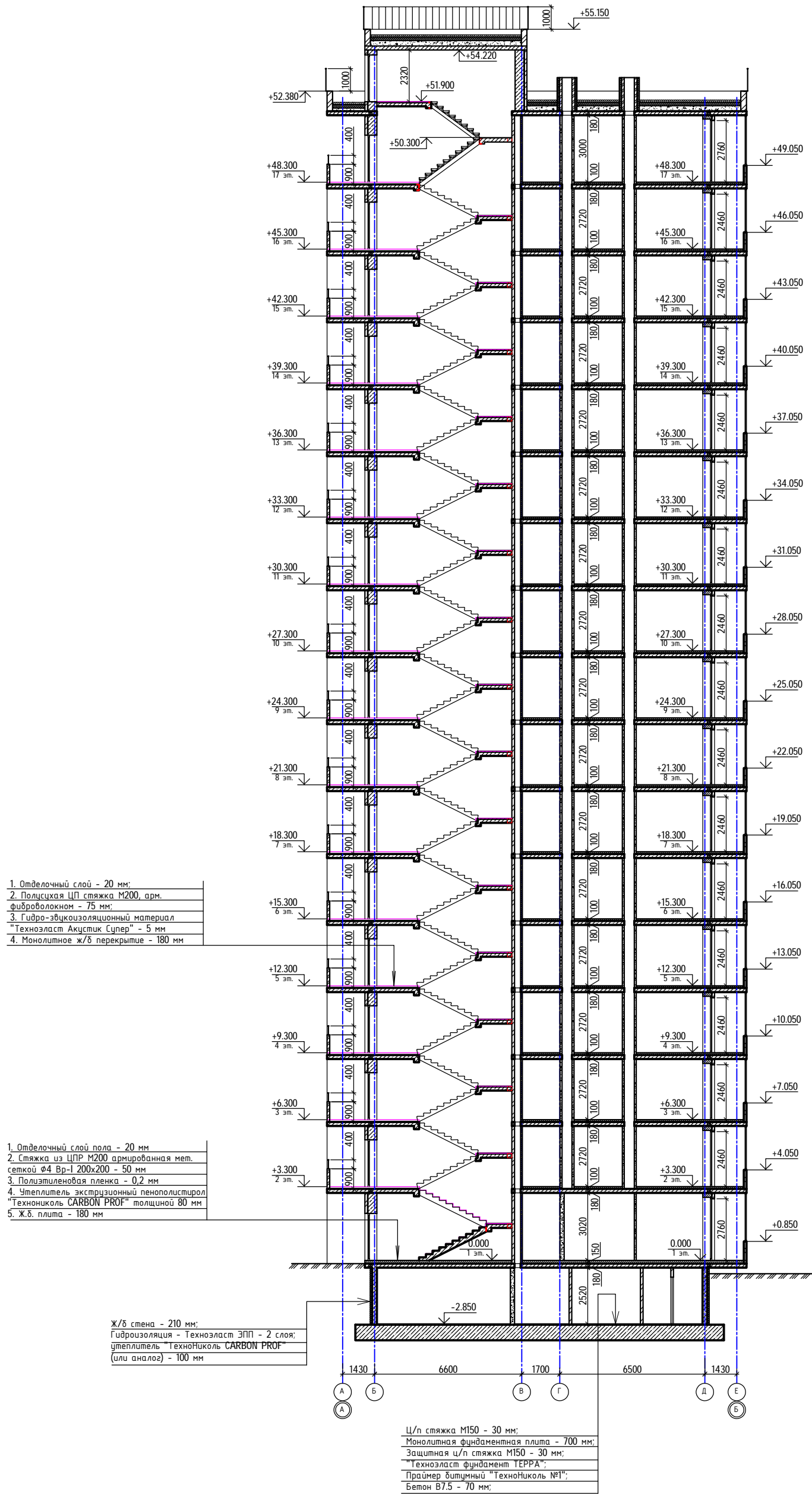
Ж/б стена - 210 мм;  
Гидроизоляция - Техноэласт ЭПП - 2 слоя;  
утеплитель "ТехноНиколь CARBON PROF" (или аналог) - 100 мм

Ц/п стяжка М150 - 30 мм;  
Монолитная фундаментная плита - 700 мм;  
Защитная ц/п стяжка М150 - 30 мм;  
"Техноэласт фундамент ТЕРРА";  
Праймер битумный "ТехноНиколь №1";  
Бетон В7.5 - 70 мм;

1. Толщина пола 1 этажа - 150 мм, 2...17 этажей - 100 мм, толщина пола площадок лестничной клетки - 20 мм.
2. Крепление теплоизоляционных плит стен подвала и техподполья ниже уровня земли выполнять на клеящей мастике "ТехноНиколь №27"

						40-20-КР2ГЧ			
						Многоэтажный многоквартирный жилой дом №68 по ул. Новая 8-я в микрорайоне № 17а жилого района "Север" в Октябрьском районе г. Ижевска			
Изм.	Кол.	Лист	№ док	Порядк	Дата	Жилой дом	Стация	Лист	Листов
Разработал	Иванов				11.22				
Проверил	Госпехин				11.22	Разрез 1-1			000 "ГОРИЗОНТ"
ГИП	Госпехин				11.22				

Разрез 2-2

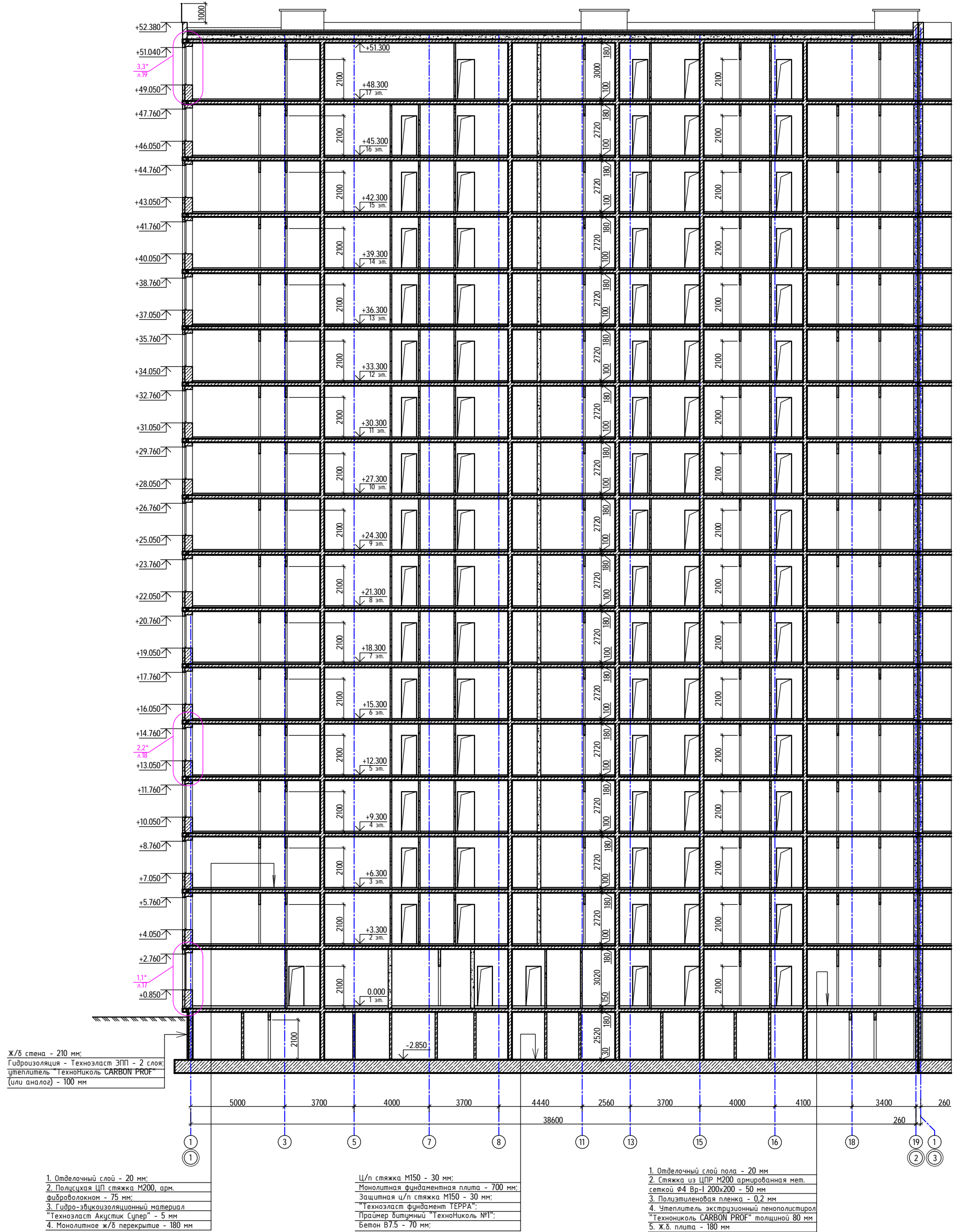


- Толщина пола 1 этажа - 150 мм, 2..17 этажей - 100 мм, толщина пола площадок лестничной клетки - 20 мм.
- Крепление теплоизоляционных плит стен подвала и техподполья ниже уровня земли выполнять на клеящей мастике "Техноколь №27"

40-20-КР2.ГЧ					
1	-	Экз.	40-22	11.22	
Изм.	Кол.	Лист	№ док.	Дата	
Разработал	Иванов			11.22	
Проверил	Госехин			11.22	
ГИП	Госехин			11.22	
					Многоэтажный многоквартирный жилой дом №68 по ул. Новая 8-я в микрорайоне № 17а жилого района "Север" в Октябрьском районе г. Ижевска
Жилой дом					Стация
Разрез 2-2					Лист
					Листов
					П 14
					ООО "ГОРИЗОНТ"



Разрез 3-3

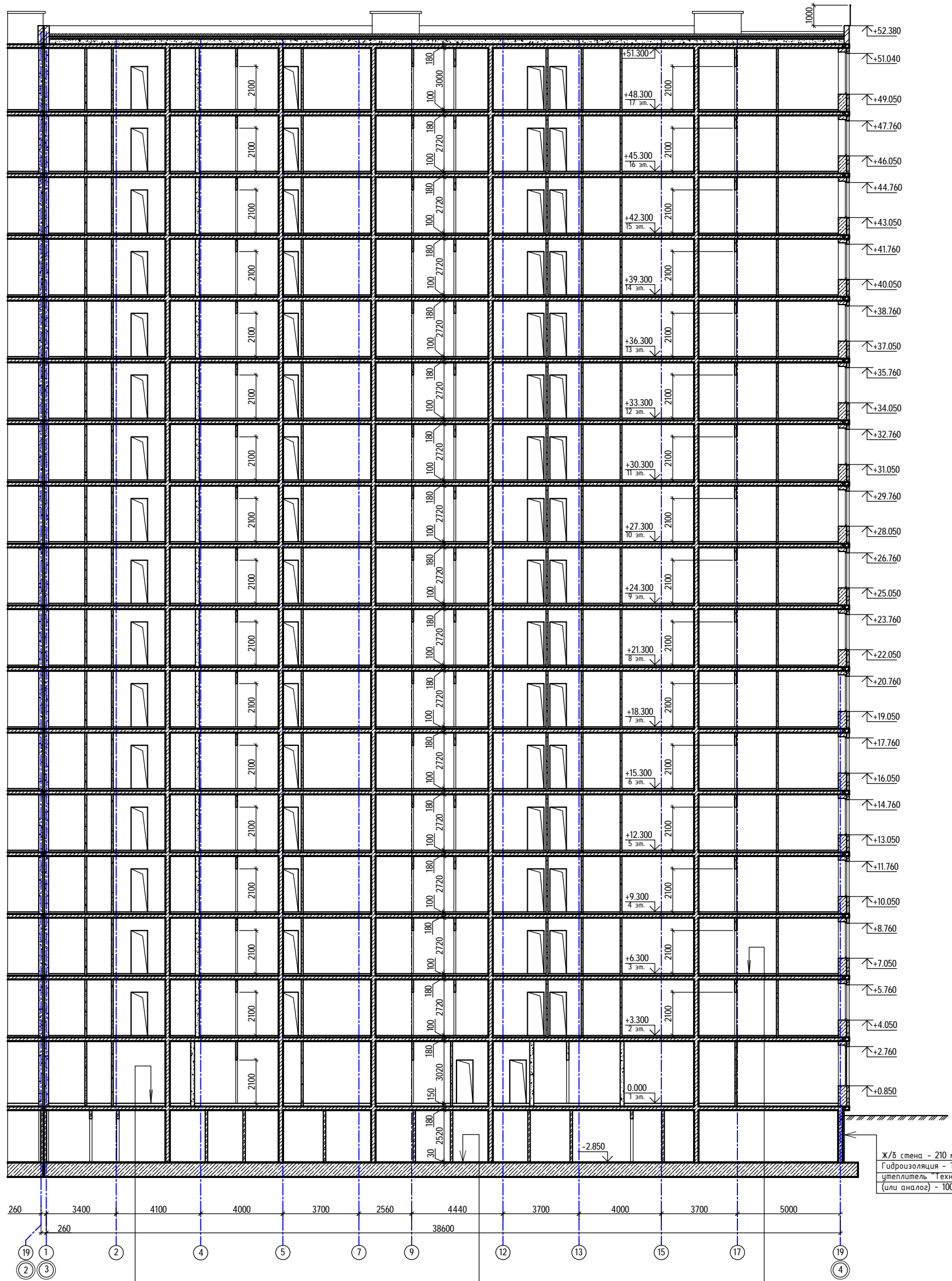


Инв. № подл. 40-20  
Подпись и дата  
Взам. инв. №

1. Толщина пола 1 этажа - 150 мм, 2...17 этажей - 100 мм, толщина пола площадок лестничной клетки - 20 мм.  
2. Крепление теплоизоляционных плит стен подвала и техподполья ниже уровня земли выполнять на клеящей мастике "ТехноНиколь №27"

40-20-КР2.ГЧ							
1	-	Зам.	40-22	11.22			
Изм.	Кол.	Лист	№ док.	Подпись	Дата		
Разработал	Иванов				11.22		
Проверил	Госмехин				11.22		
ГИП	Госмехин				11.22		
Жилой дом					Стация	Лист	Листов
Разрез 3-3					П	15	
					ООО "ГОРИЗОНТ"		

Разрез 4-4



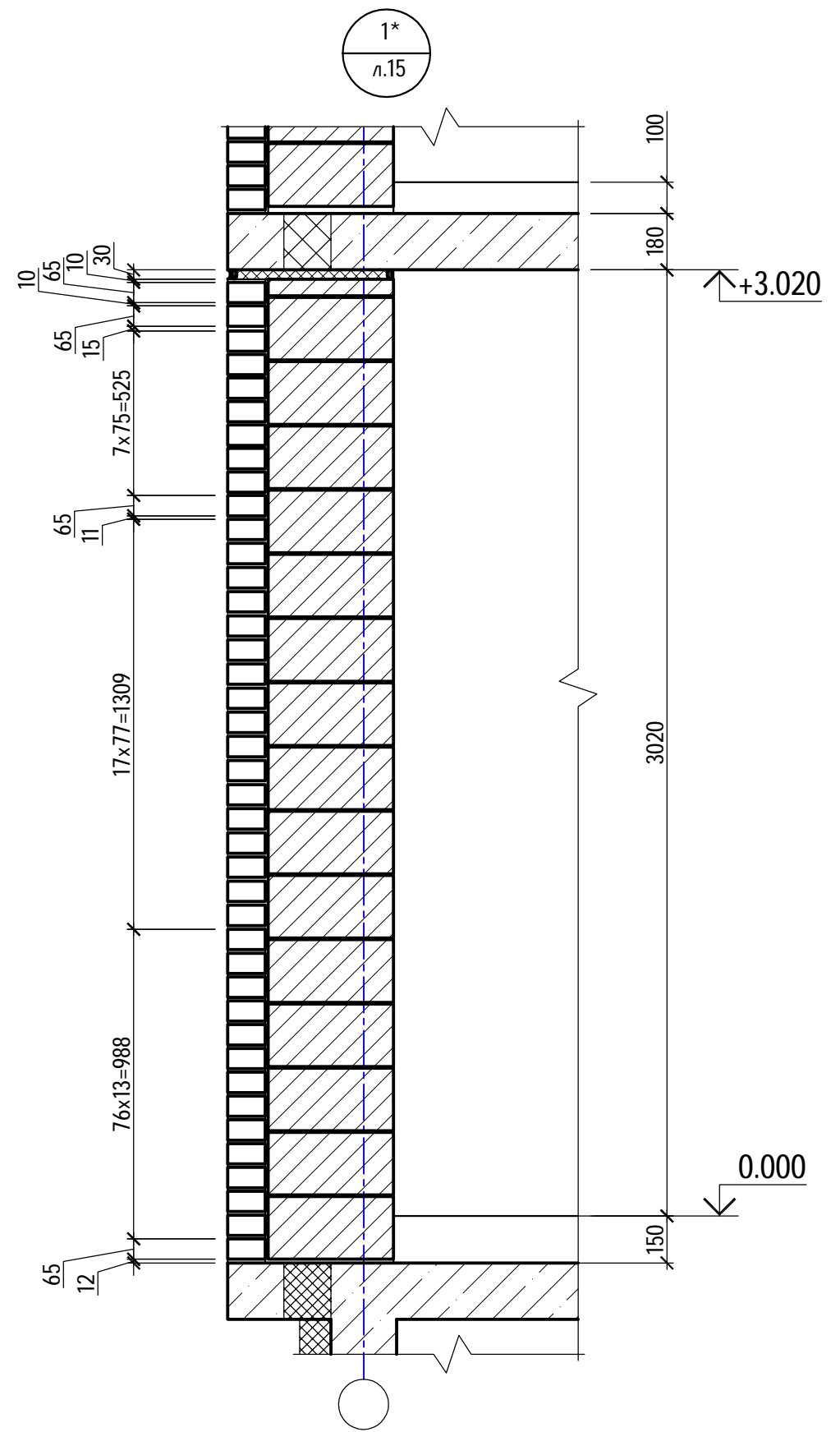
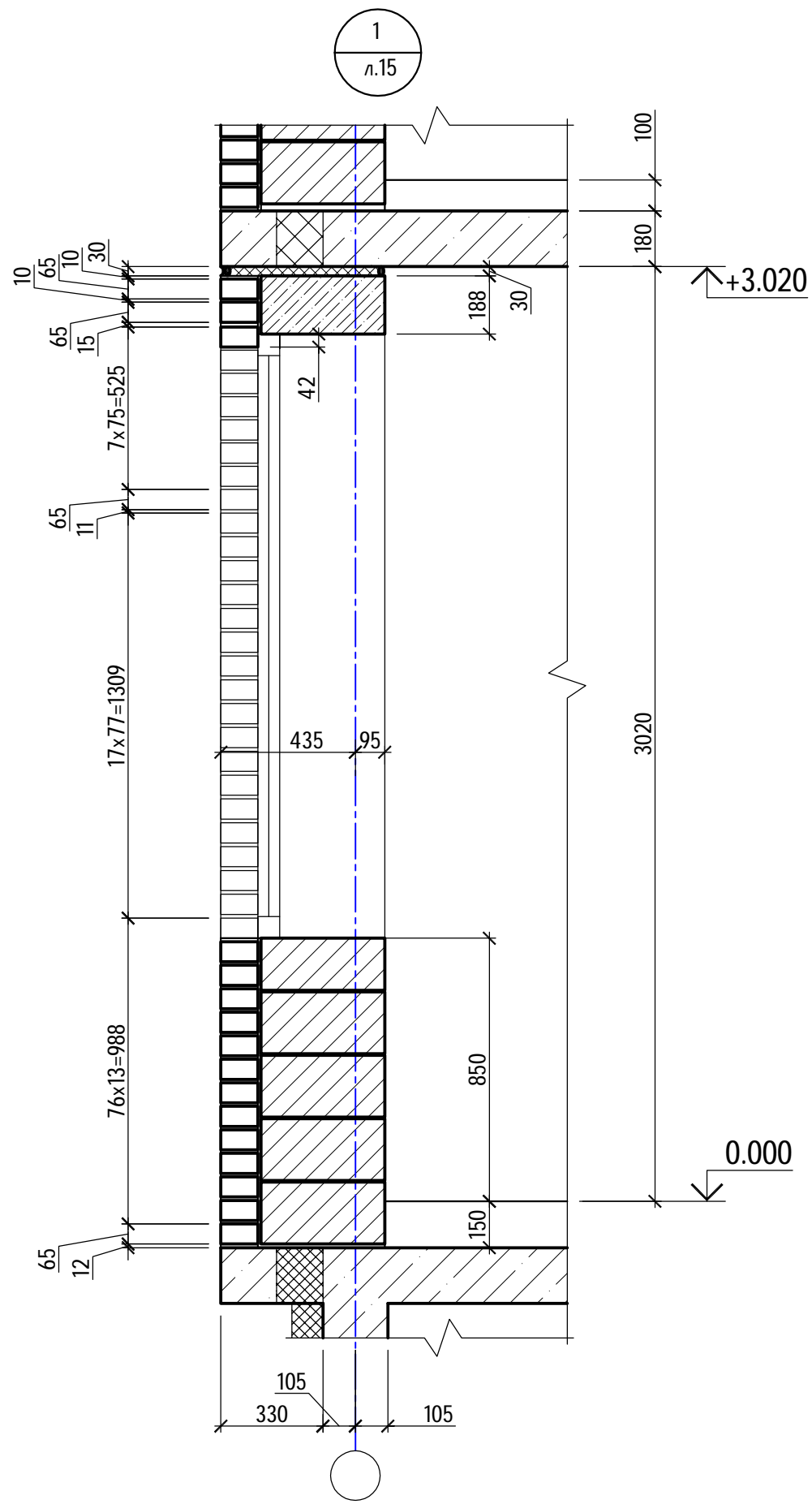
1. Отделочный слой пола - 20 мм
2. Стяжка из ЦПР М200 армированная мет. сеткой Ø4 Вр-I 200x200 - 50 мм
3. Полиэтиленовая пленка - 0,2 мм
4. Утеплитель экструзионный пенополистирол "ТехноНиколь CARBON PROF" толщиной 80 мм
5. Ж.б. плита - 180 мм

- Ц/п стяжка М150 - 30 мм;  
 Монолитная фундаментная плита - 700 мм;  
 Защитная ц/п стяжка М150 - 30 мм;  
 "Техноэласт фундамент ТЕРРА";  
 Праймер битумный "ТехноНиколь №1";  
 Бетон В7.5 - 70 мм;

1. Отделочный слой - 20 мм;
2. Полусухая ЦП стяжка М200, арм. фиброволокном - 75 мм;
3. Гидро-экоизоляционный материал "Техноэласт Акустик Супер" - 5 мм
4. Монолитное ж/б перекрытие - 180 мм

1. Толщина пола 1 этажа - 150 мм, 2...17 этажей - 100 мм, толщина пола площадок лестничной клетки - 20 мм.
2. Крепление теплоизоляционных плит стен подвала и техподполья ниже уровня земли выполнять на клеевой мастике "ТехноНиколь №27"

40-20-КР2ГЧ					
1	-	Зам.	40-22	11.22	
Изм.	Кол.	Лист	№ док	Дата	
Разработал	Иванов			11.22	
Проверил	Госехин			11.22	
ГИП	Госехин			11.22	
Многоэтажный многоквартирный жилой дом №68 по ул. Новая 8-я в микрорайоне №17а жилого района "Север" в Октябрьском районе г. Ижевска					Жилой дом
Разрез 4-4					Стация
					Лист
					Листов
					П 16
					000 "ГОРИЗОНТ"

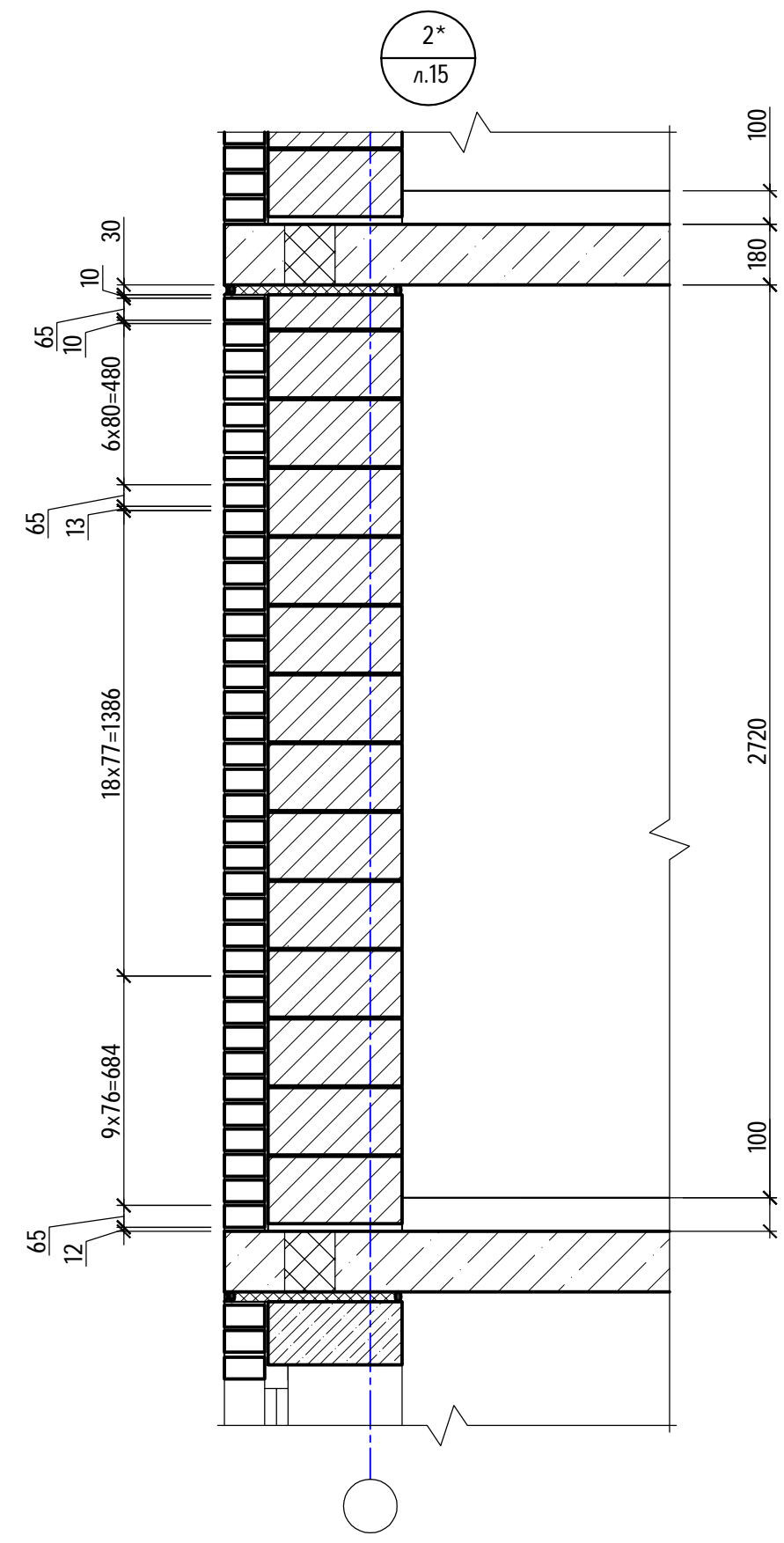
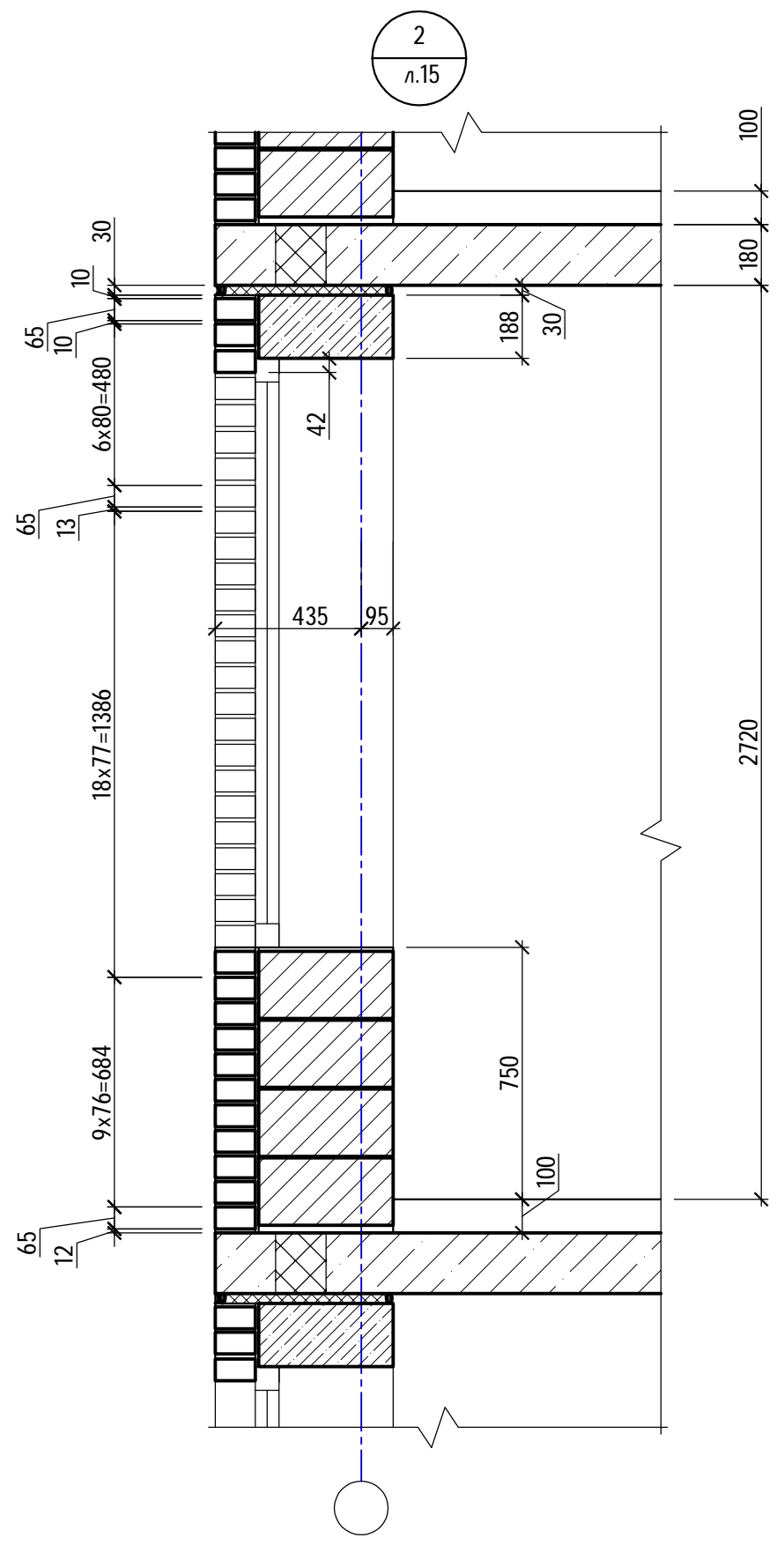


1. Указание по кладке и армированию наружных стен см. ТЧ
2. Данный лист см. совместно с л.15
3. Узел устройства д.ш. в облицовке см. л.23

						<b>40-20-АС1</b>			
						Многоэтажный многоквартирный жилой дом №68 по ул. Новая 8-я в микрорайоне № 17а жилого района "Север" в Октябрьском районе г. Ижевска			
Изм.	Кол.уч	Лист	№ док	Подпись	Дата	Жилой дом	Стадия	Лист	Листов
Разработал				Иванов	11.22		Р	17	
Проверил				Гостюхин	11.22				
				ГИП	Гостюхин	11.22	000 "ГОРИЗОНТ"		
						Узлы 1, 1* к л.15			

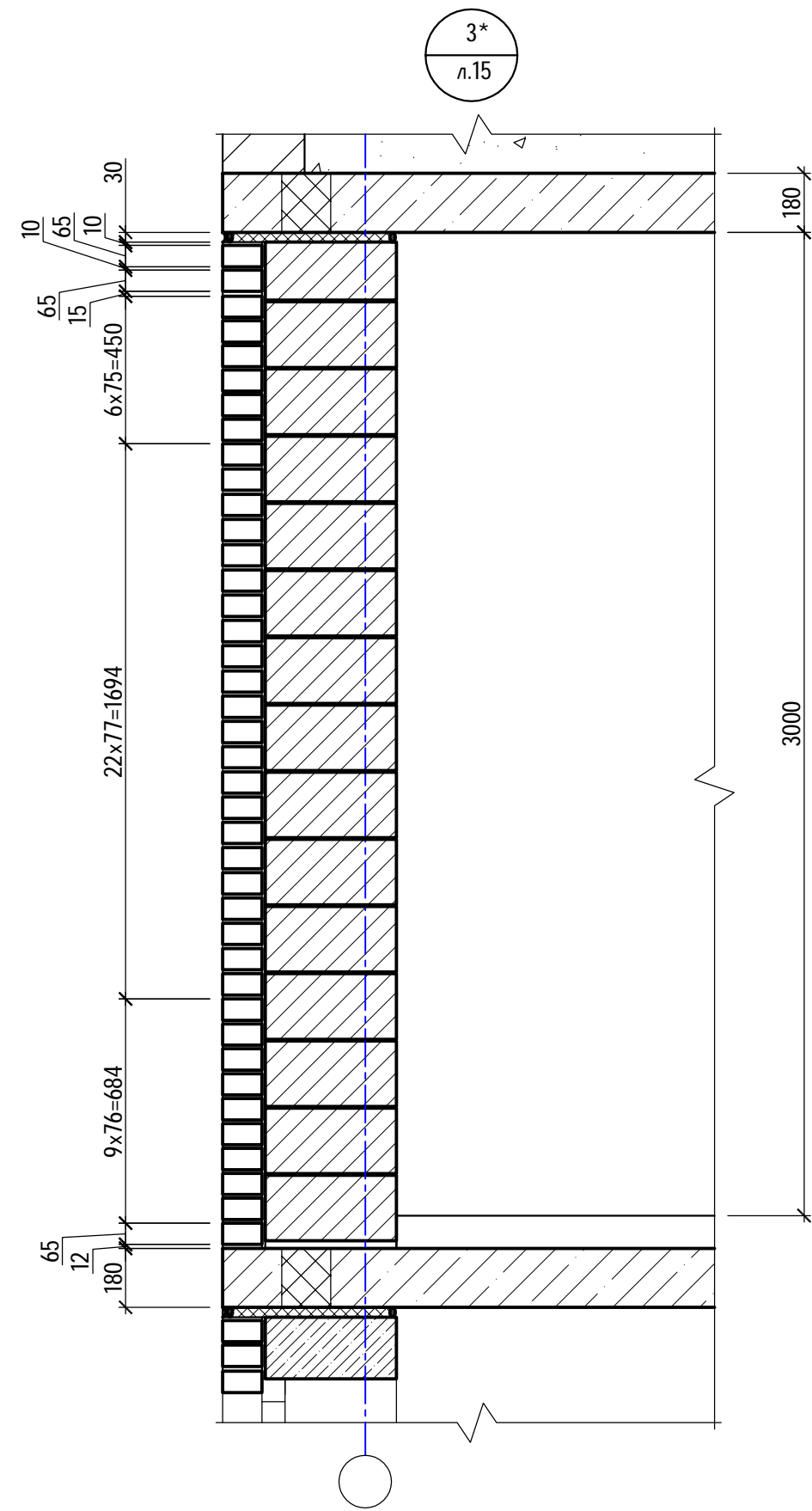
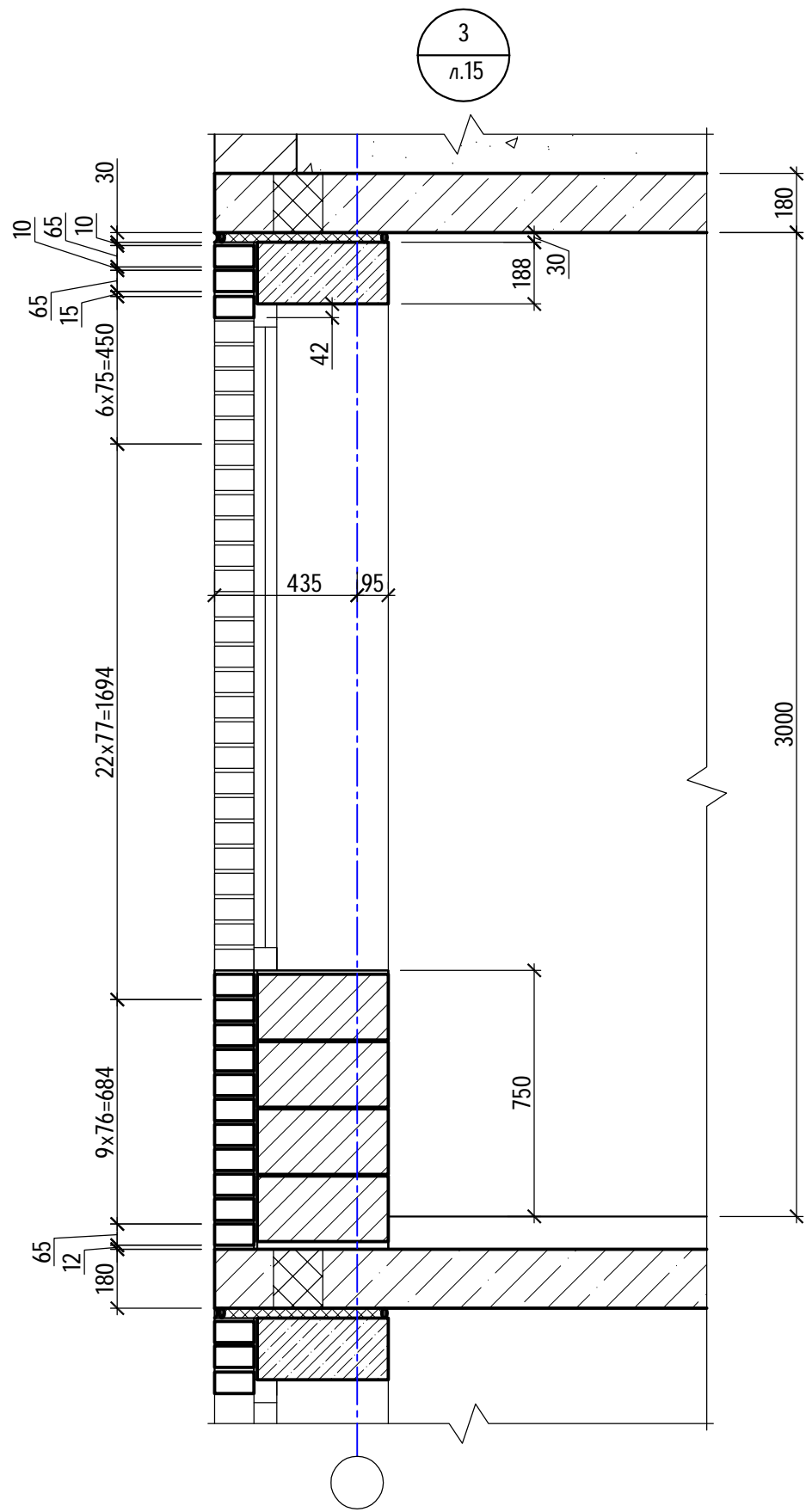
Инв. № подл.	40-20
Подпись и дата	
Взам. инв. №	

1. Указание по кладке и армированию наружных стен см. ТЧ
2. Данный лист см. совместно с л.15
3. Узел устройства д.ш. в облицовке см. л.23



						<b>40-20-АС1</b>					
						Многоэтажный многоквартирный жилой дом №68 по ул. Новая 8-я в микрорайоне № 17а жилого района "Север" в Октябрьском районе г. Ижевска					
Изм.	Кол.уч	Лист	№ док	Подпись	Дата	Жилой дом	Стадия	Лист	Листов		
Разработал			Иванов		11.22		Р	18			
Проверил			Гостюхин		11.22						
			ГИП	Гостюхин		11.22	ООО "ГОРИЗОНТ"				
						Узлы 2, 2* к л.15					





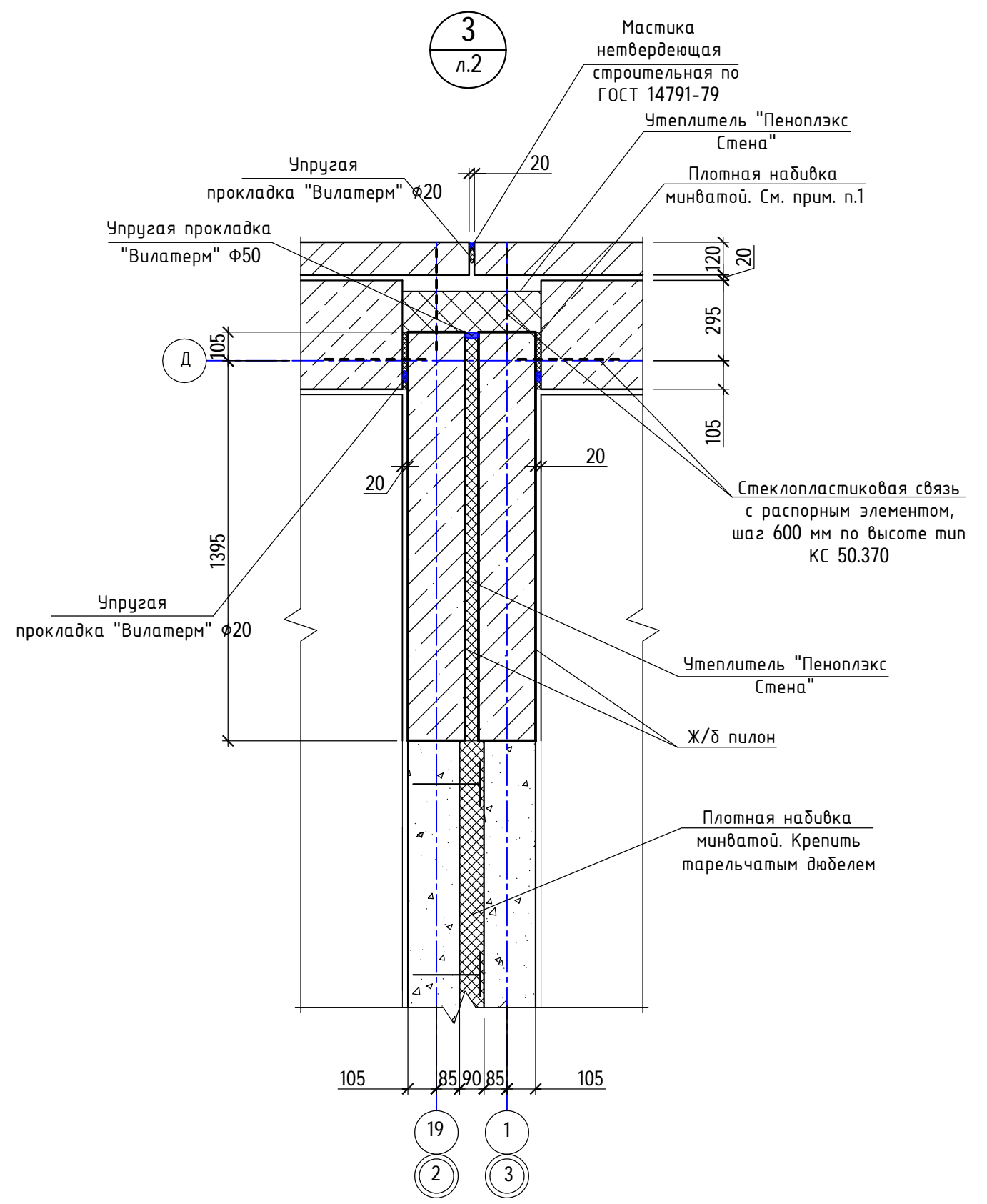
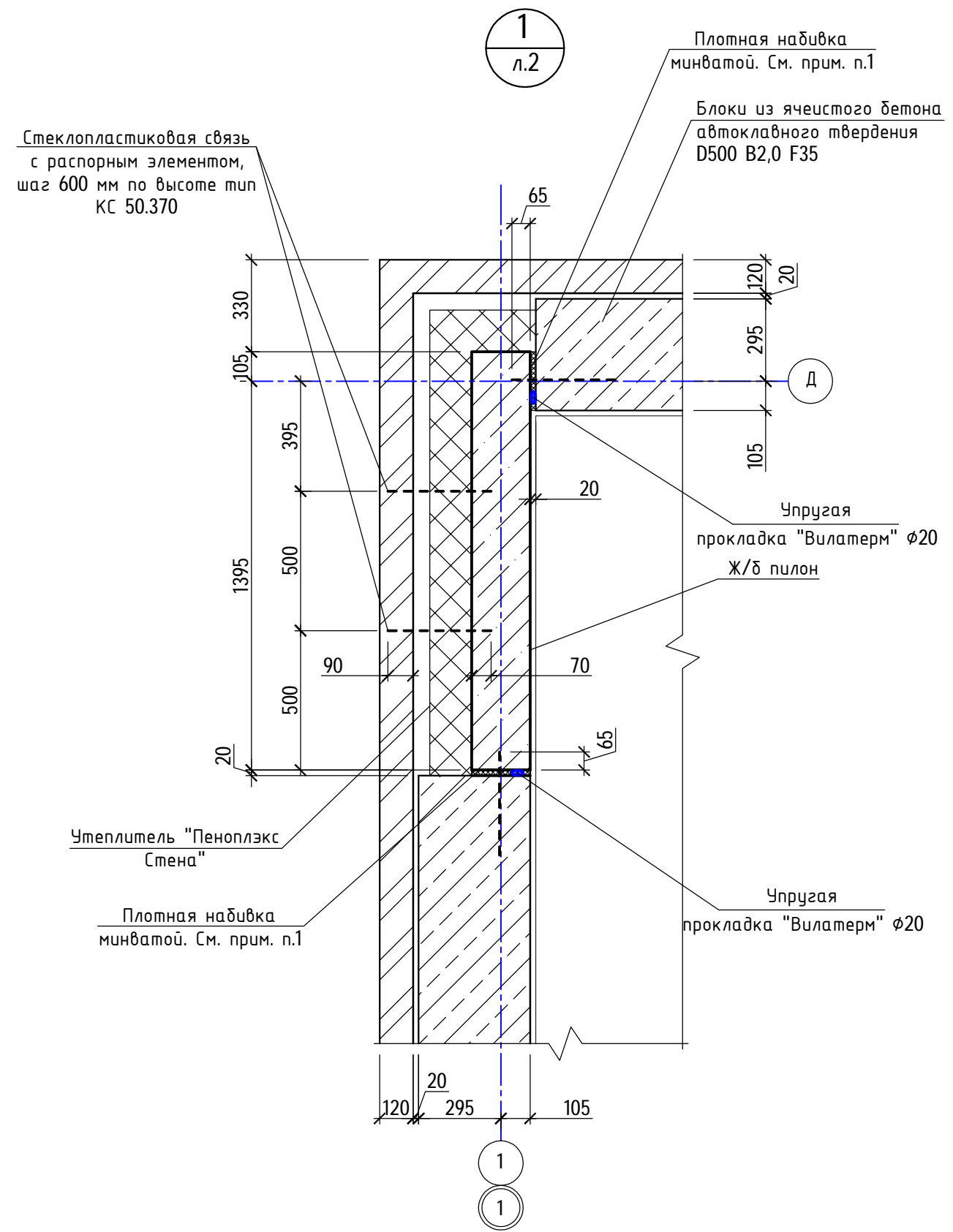
1. Указание по кладке и армированию наружных стен см. ТЧ
2. Данный лист см. совместно с л.15
3. Узел устройства д.ш. в облицовке см. л.23

						<b>40-20-АС1</b>			
						Многоэтажный многоквартирный жилой дом №68 по ул. Новая 8-я в микрорайоне № 17а жилого района "Север" в Октябрьском районе г. Ижевска			
Изм.	Кол.уч	Лист	№ док	Подпись	Дата	Жилой дом	Стадия	Лист	Листов
Разработал				Иванов	11.22		Р	19	
Проверил				Гостюхин	11.22				
				ГИП	Гостюхин	11.22	000 "ГОРИЗОНТ"		
						Узлы 3, 3* к л.15			

Инв. № подл. 40-20

Подпись и дата

Взам. инв. №



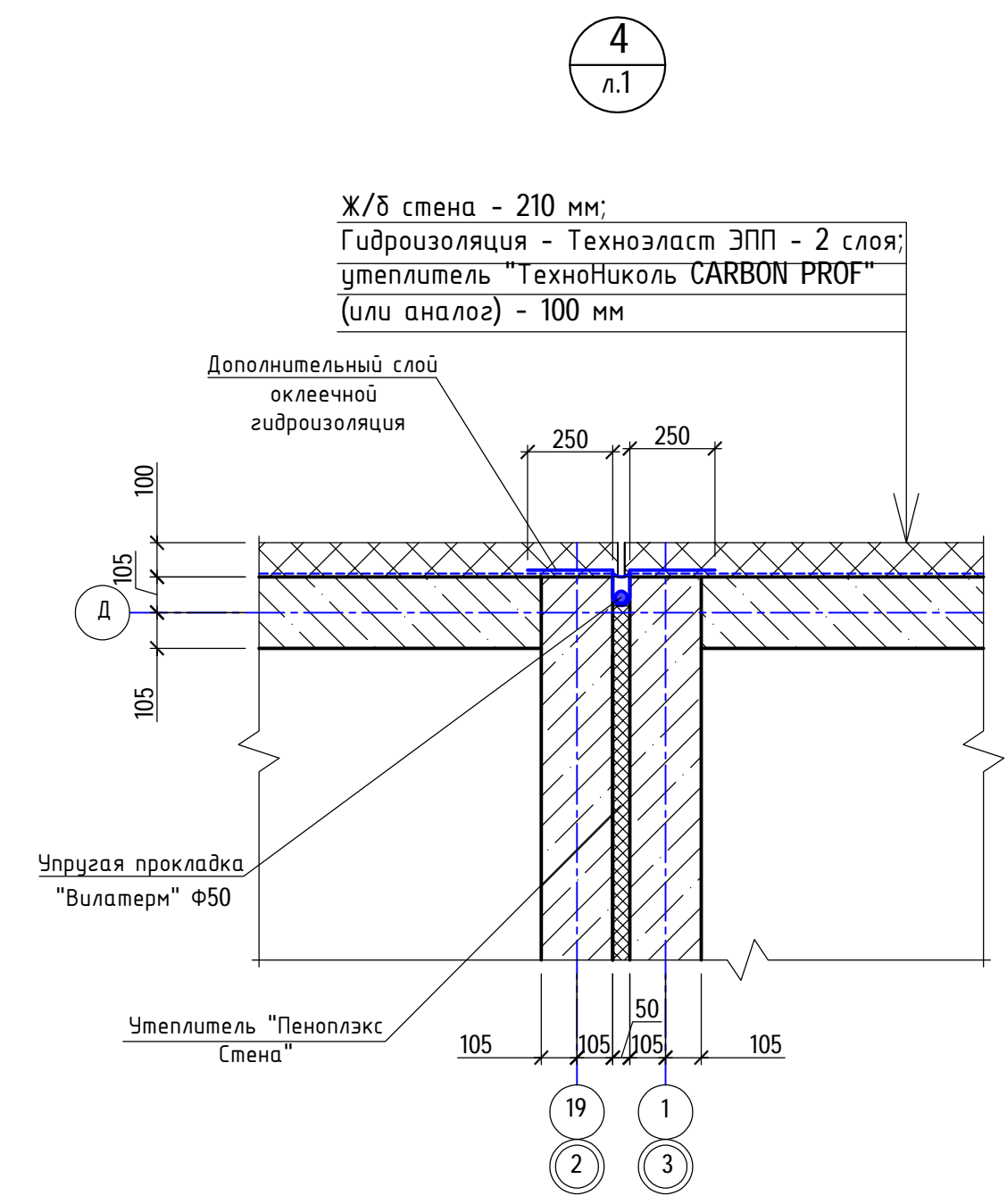
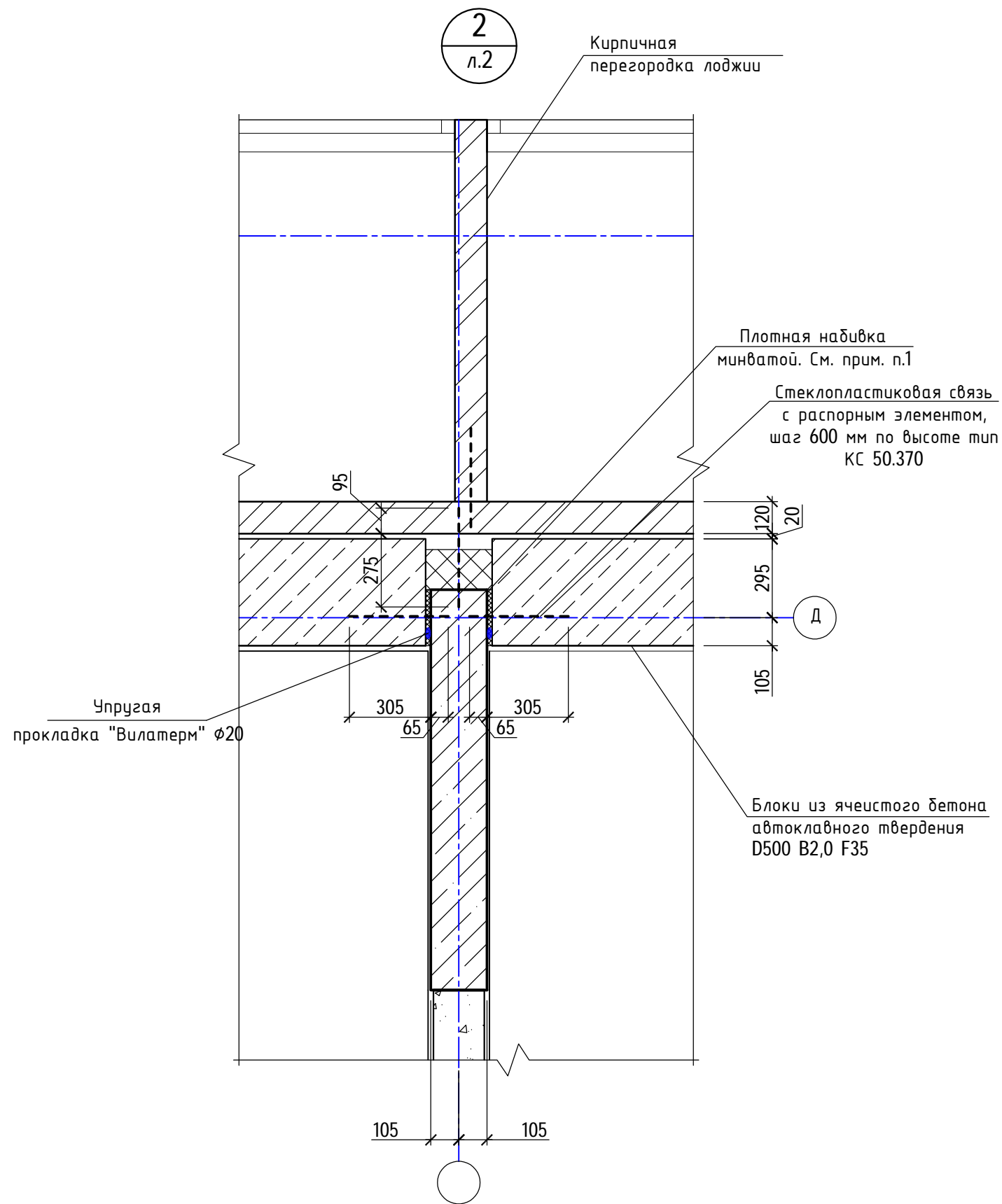
1. При герметизации строго соблюдать требования:
- толщина д.ш. 20-25 мм;
  - утеплитель толщиной 50 мм устанавливать одним куском, без стыков по вертикали;
  - обеспечить уплотнение минваты по всей толщине шва (коэффициент уплотнения не менее 2);
  - не допускать выхода минераловатного утеплителя за грань газоблока (со стороны кирпича), тем более не допускать соприкосновения с кирпичной кладкой;
  - монтажную пену срезать "заподлицо".

						<b>40-20-АС1</b>			
						Многоэтажный многоквартирный жилой дом №68 по ул. Новая 8-я в микрорайоне № 17а жилого района "Север" в Октябрьском районе г. Ижевска			
Изм.	Кол.уч	Лист	№ док	Подпись	Дата	Жилой дом	Стадия	Лист	Листов
Разработал				Иванов	11.22		Р	20	
Проверил				Гостюхин	11.22				
				ГИП	Гостюхин	11.22	000 "ГОРИЗОНТ"		
						Узлы 1, 3 к л.2			

Инв. № подл. 40-20

Подпись и дата

Взам. инв. №

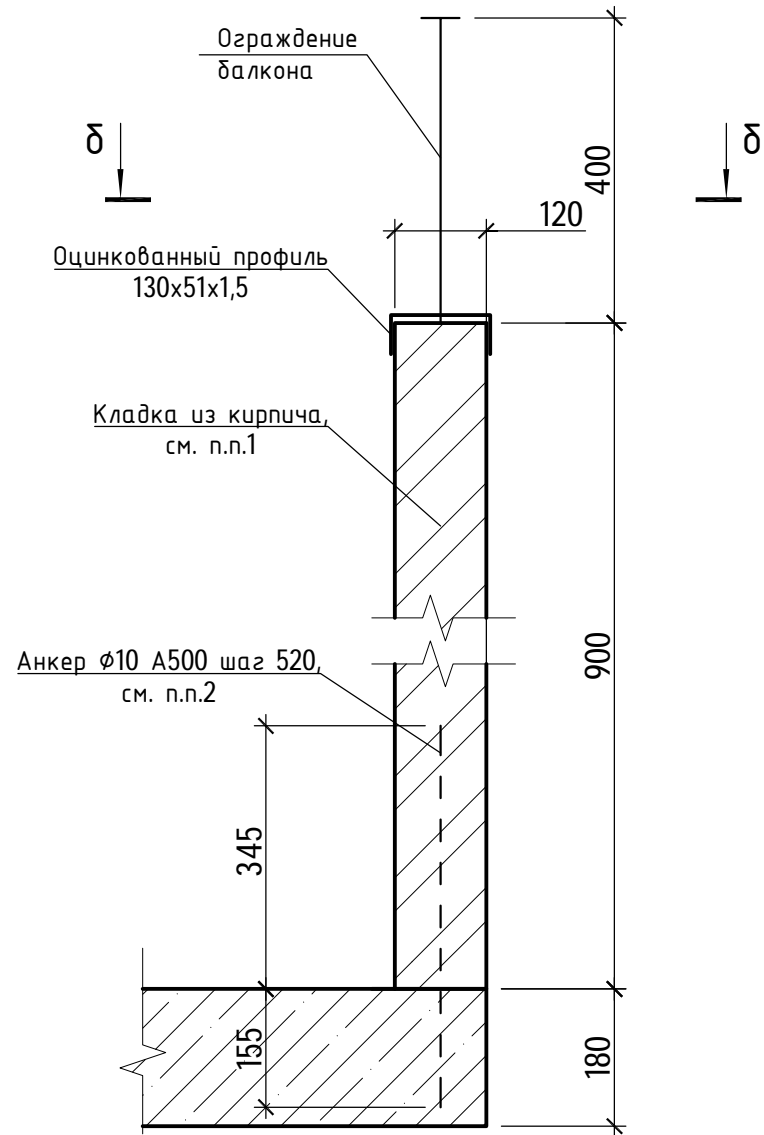


1. При герметизации строго соблюдать требования:
- толщина д.ш. 20-25 мм;
  - утеплитель толщиной 50 мм устанавливать одним куском, без стыков по вертикали;
  - обеспечить уплотнение минваты по всей толщине шва (коэффициент уплотнения не менее 2);
  - не допускать выхода минераловатного утеплителя за грань газоблока (со стороны кирпича), тем более не допускать соприкосновения с кирпичной кладкой;
  - монтажную пену срезать "заподлицо".

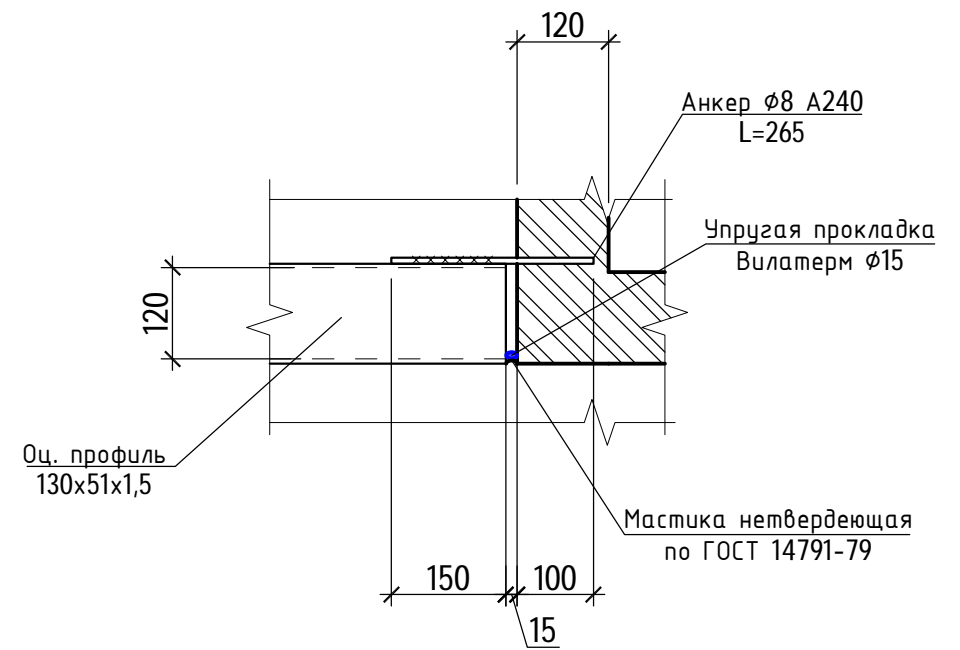
						<b>40-20-АС1</b>				
						Многоэтажный многоквартирный жилой дом №68 по ул. Новая 8-я в микрорайоне № 17а жилого района "Север" в Октябрьском районе г. Ижевска				
Изм.	Кол.уч	Лист	№ док	Подпись	Дата	Жилой дом	Стадия	Лист	Листов	
Разработал				Иванов	11.22		Р	21		
Проверил				Гостюхин	11.22					
				ГИП	Гостюхин	11.22				
						Узел 2 к л.2, узел 4 к л.1		ООО "ГОРИЗОНТ"		

Инв. № подл. 40-20  
 Взаим. инв. №  
 Подпись и дата

а-а л.3



δ-δ



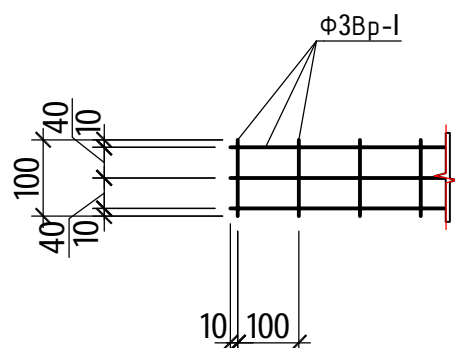
1. Ограждение балконов - кладка из кирпича КР-л-пу 250x120x65/1 НФ/100/1,4/75/ГОСТ 530-2012 с толщиной наружной стенки менее 20 мм на цем.-песч. растворе М100. Армировать через 2 ряда кладки сварными каркасами с ячейкой 50x50 мм из проволоки Ø3 Вр-1.
2. Крепление ограждения балкона (лоджии) к перекрытию выполнить следующим образом: выложить три ряда кладки, в швах с шагом 520 мм в плане просверлить отверстие Ø12 мм с глубиной 380 мм, установить арматуру Ø10 А500С L=500 мм, отверстия зачеканить цем.-песч. раствором и выполнить кладку выше.

						40-20-АС1			
						Многоэтажный многоквартирный жилой дом №68 по ул. Новая 8-я в микрорайоне № 17а жилого района "Север" в Октябрьском районе г. Ижевска			
Изм.	Кол.уч	Лист	№ док	Подпись	Дата	Жилой дом	Стадия	Лист	Листов
							Р	22	
						Сечение а-а к л.3, сечение δ-δ	ООО "ГОРИЗОНТ"		

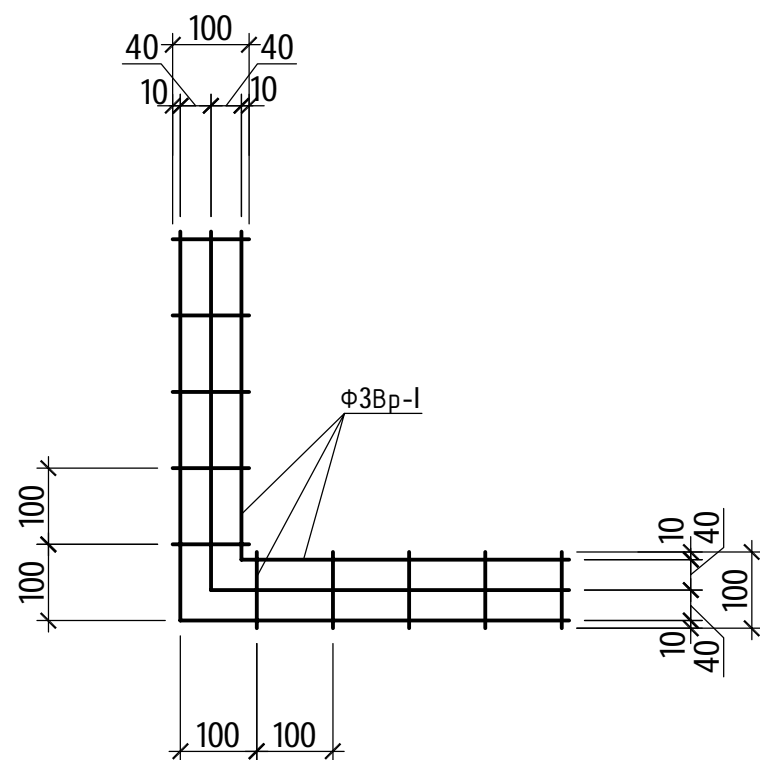
Инв. № подл.	40-20
Подпись и дата	
Взам. инв. №	



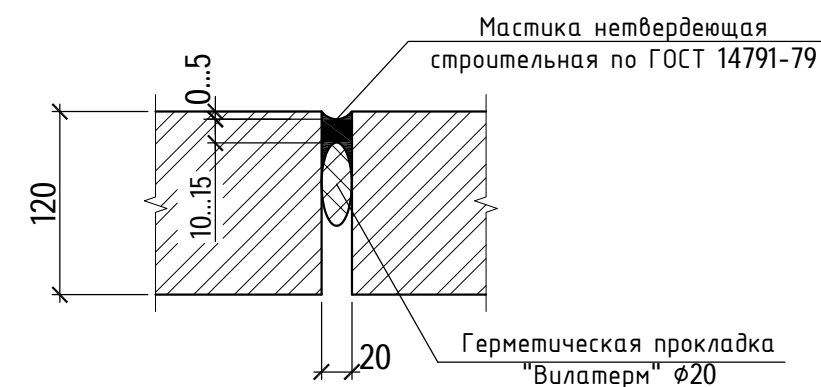
Сетка С1  
(для лицевой кладки)



Сетка С2 (для лицевой  
кладки - угол)



ДШ-1  
Вертикальный деформационный  
шов в облицовке наружных стен

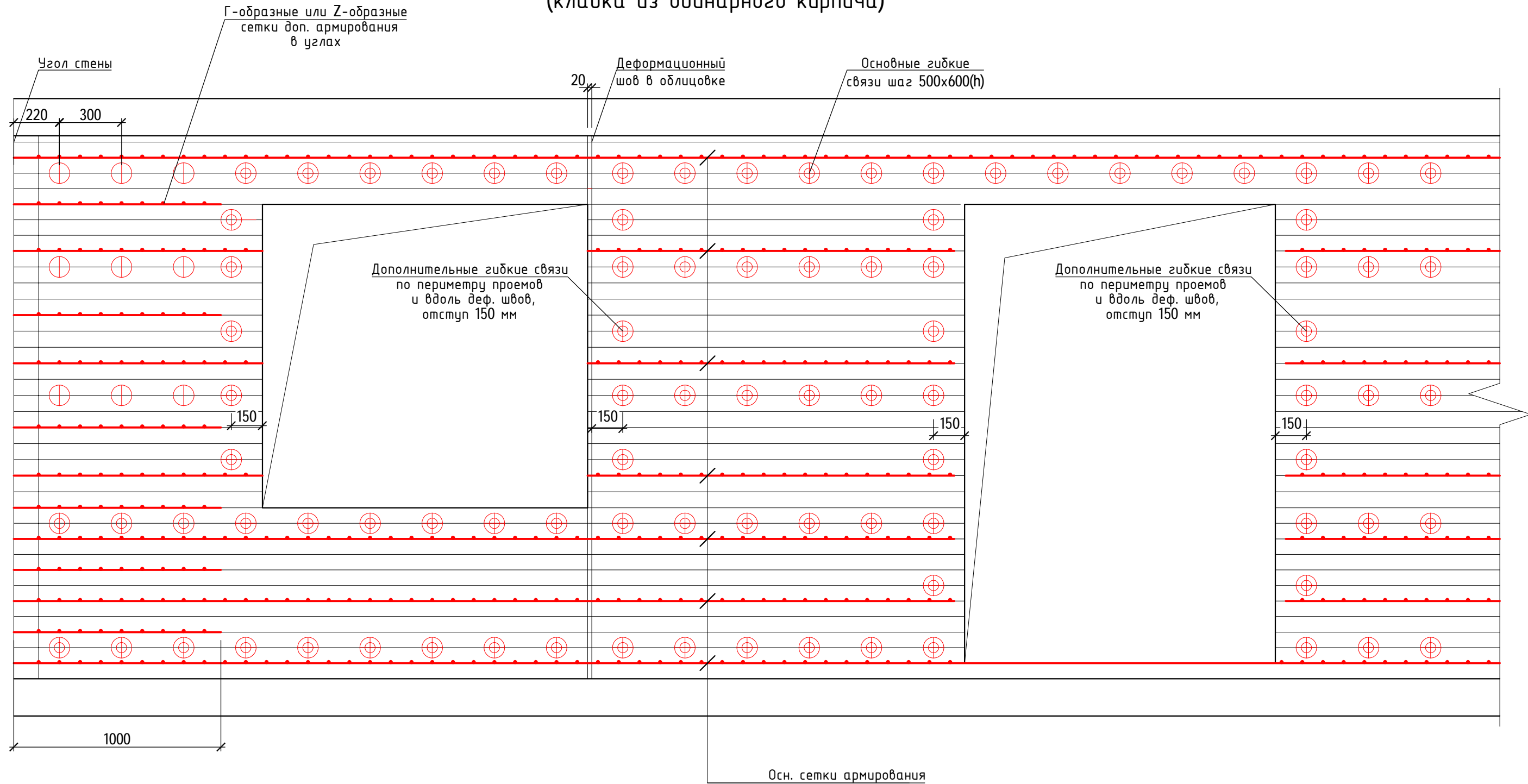


- Максимальное значение расстояния между вертикальными деформационными швами в лицевом (наружном) слое кладки наружных стен, м:
  - прямолинейный участок - не более 7,0 м
  - L-образный участок - не более 3,5 м
- Указания по армированию кладки см. ТЧ

Инв. № подл.	40-20
Подпись и дата	
Взам. инв. №	

						40-20-АС1			
						Многоэтажный многоквартирный жилой дом №68 по ул. Новая 8-я в микрорайоне № 17а жилого района "Север" в Октябрьском районе г. Ижевска			
Изм.	Кол.уч	Лист	№ док	Подпись	Дата	Жилой дом	Стадия	Лист	Листов
							Р	23	
						Сетки С1, С2	ООО "ГОРИЗОНТ"		

# Схема армирования наружных стен (кладка из одинарного кирпича)



1. Г-образные и Z-образные арматурные сварные сетки изготавливать индивидуально согласно проекта.
2. Соединение сеток в углах внахлест не допускается.

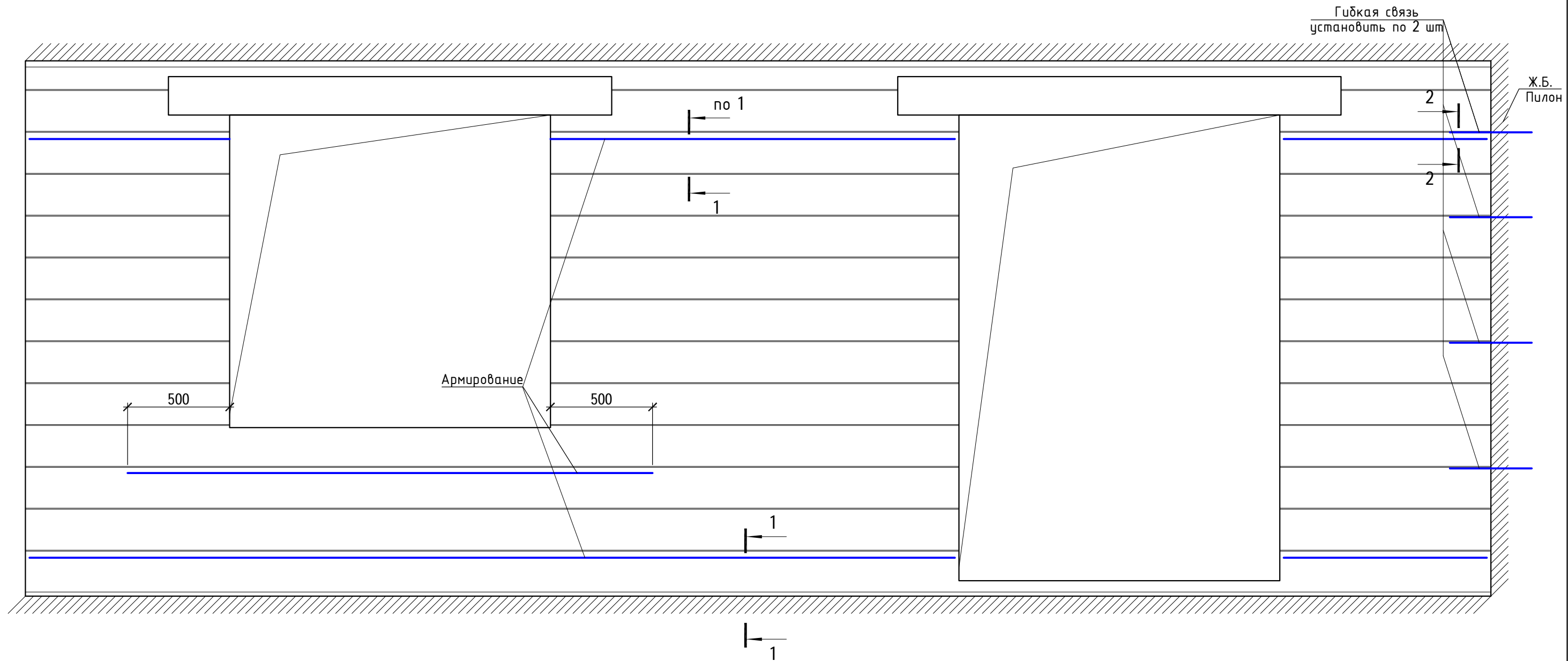
						<b>40-20-АС1</b>			
						Многоэтажный многоквартирный жилой дом №68 по ул. Новая 8-я в микрорайоне № 17а жилого района "Север" в Октябрьском районе г. Ижевска			
Изм.	Кол.уч	Лист	№ док	Подпись	Дата	Жилой дом	Стадия	Лист	Листов
				Иванов	11.22		Р	24	
				Гостюхин	11.22				
				ГИП	Гостюхин	11.22	000 "ГОРИЗОНТ"		
						Схема армирования наружных стен (кладка из одинарного кирпича)			

Инв. № подл. 40-20

Подпись и дата

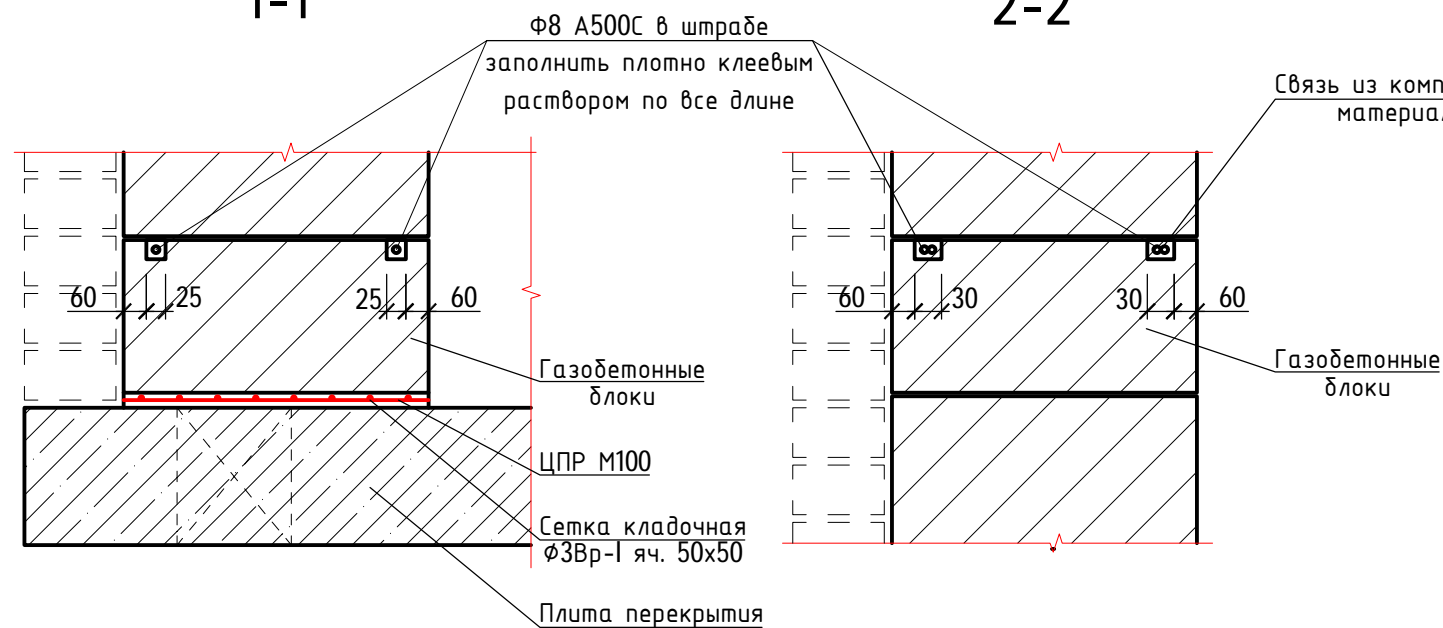
Взам. инв. №

Схема армирования наружных стен  
(газобетонные блоки высотой 200 мм)



1-1

2-2



Связь из композитных материалов

1. Штрабы заполнить клеем до укладки арматуры.
2. Клей должен полностью покрывать арматуру с защитным слоем не менее 10 мм.
3. Под оконными проемами арматуру заводить за грань проема не менее чем на 500 мм

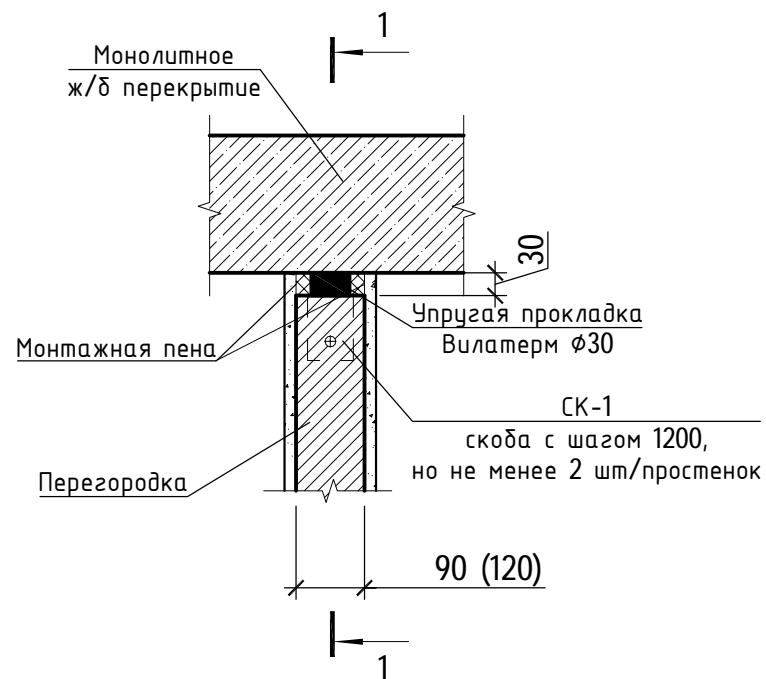
40-20-АС1

Многоэтажный многоквартирный жилой дом №68 по ул. Новая 8-я в микрорайоне № 17а жилого района "Север" в Октябрьском районе г. Ижевска

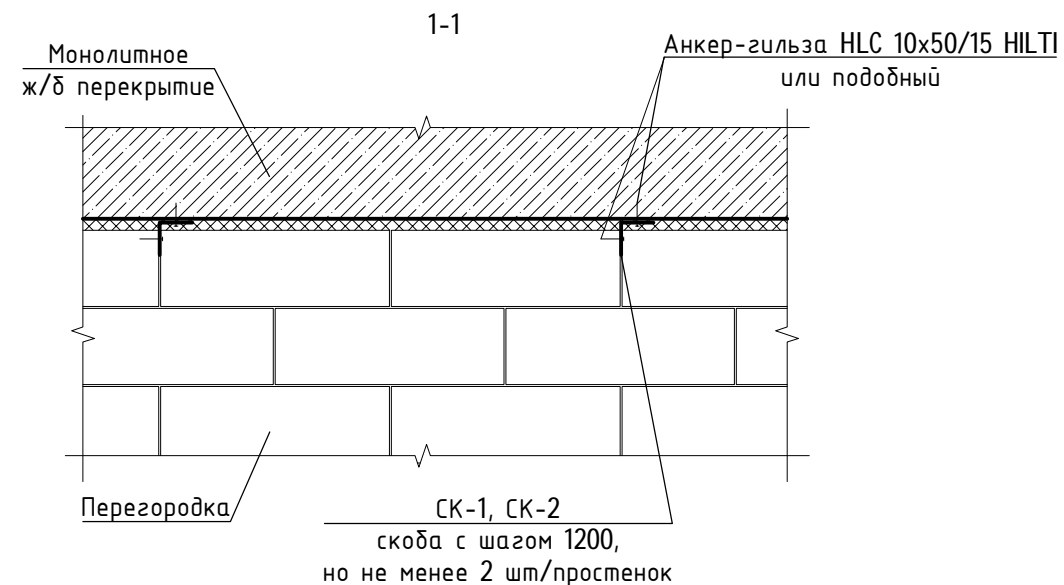
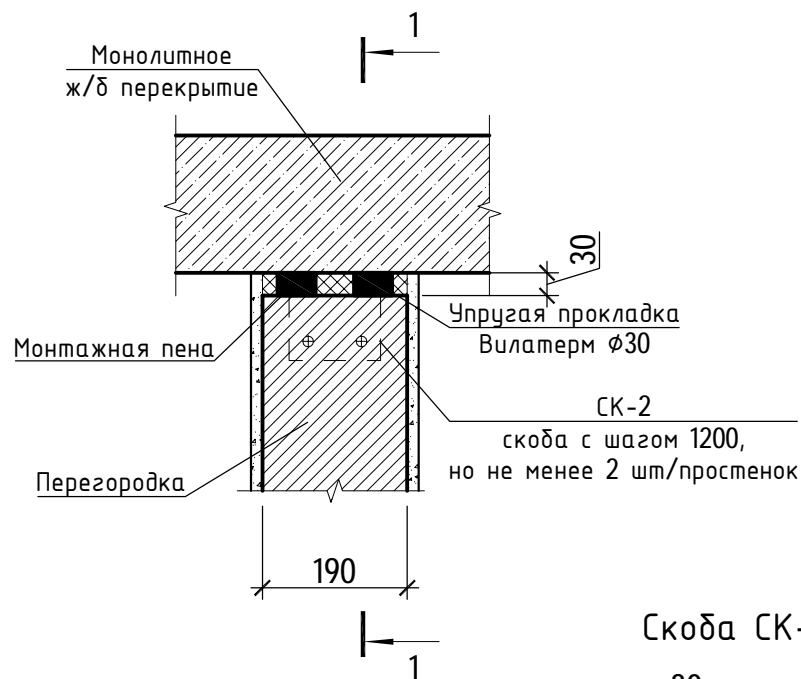
Изм.	Кол.уч	Лист	№ док	Подпись	Дата	Жилой дом	Стадия	Лист	Листов
Разработал			Иванов	<i>[Signature]</i>	11.22		Жилой дом	Р	25
Проверил			Гостюхин	<i>[Signature]</i>	11.22				
ГИП			Гостюхин	<i>[Signature]</i>	11.22	Схема армирования наружных стен (газобетонные блоки высотой 200 мм)	ООО "ГОРИЗОНТ"		

Инв. № подл. 40-20  
Подпись и дата  
Взам. инв. №

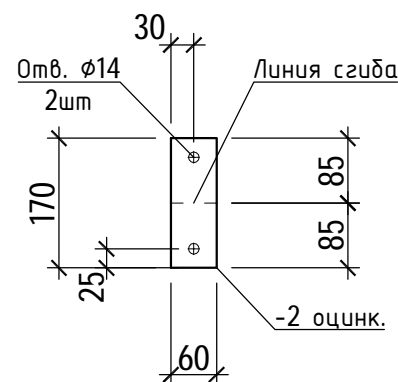
Узел крепления перегородок  
(толщиной 90,120) к ж.б. монолитным  
плитам перекрытий (вертикальный узел)



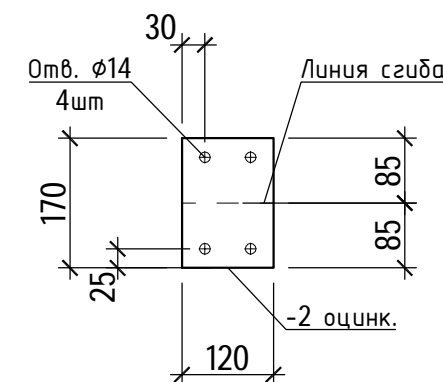
Узел крепления перегородок  
(толщиной 190) к ж.б. монолитным  
плитам перекрытий (вертикальный узел)



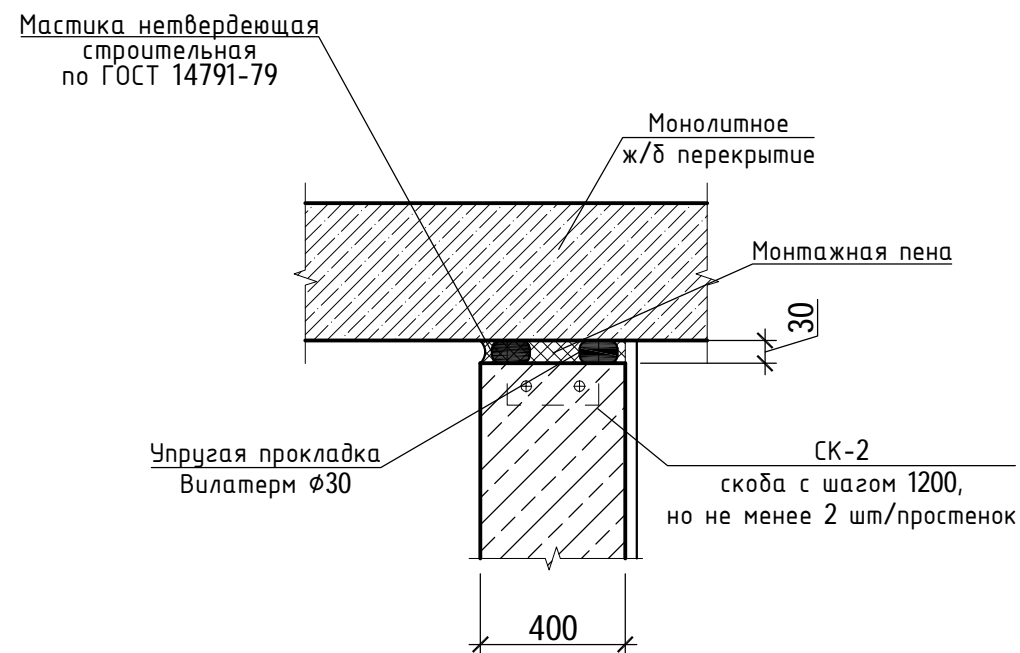
Скоба СК-1



Скоба СК-2



Узел крепления наружной стены  
к ж.б. монолитным  
плитам перекрытий (вертикальный узел)



Спецификация элементов, замаркированных на данном листе

Марка, поз.	Обозначение	Наименование	Кол. шт.	Масса ед, кг	Примеч.
СК1		Крепёжная деталь СК1			
		Лист 4x60x170 ГОСТ 19903-2015 С245 ГОСТ 27772-2015	1	0,32	
СК2		Крепёжная деталь СК2			
		Лист 4x120x170 ГОСТ 19903-2015 С245 ГОСТ 27772-2015	1	0,64	

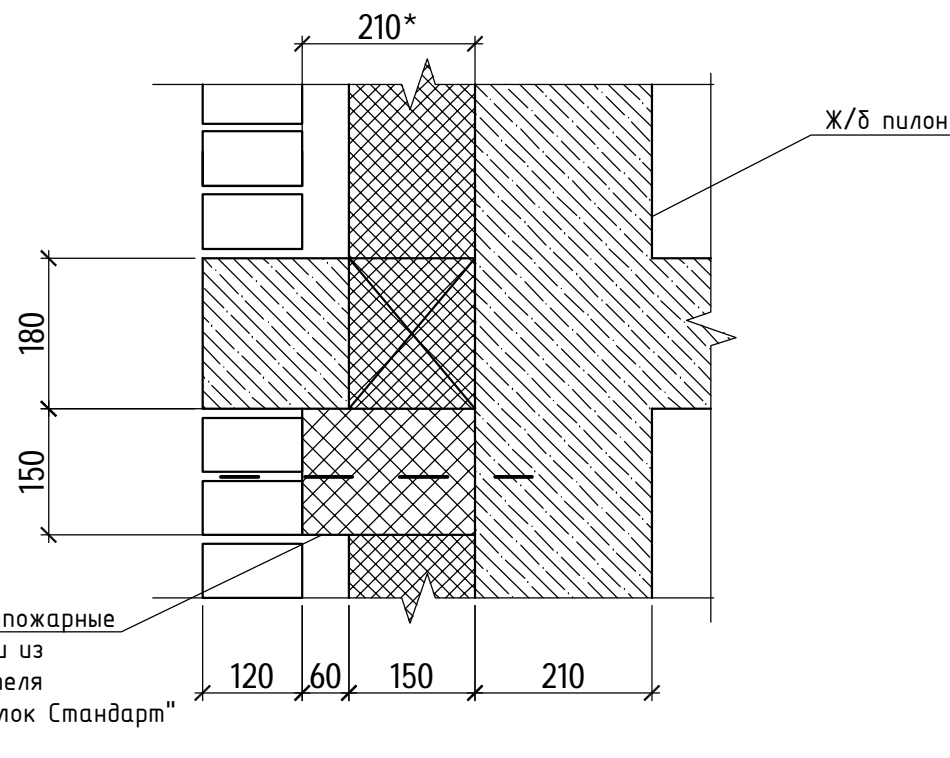
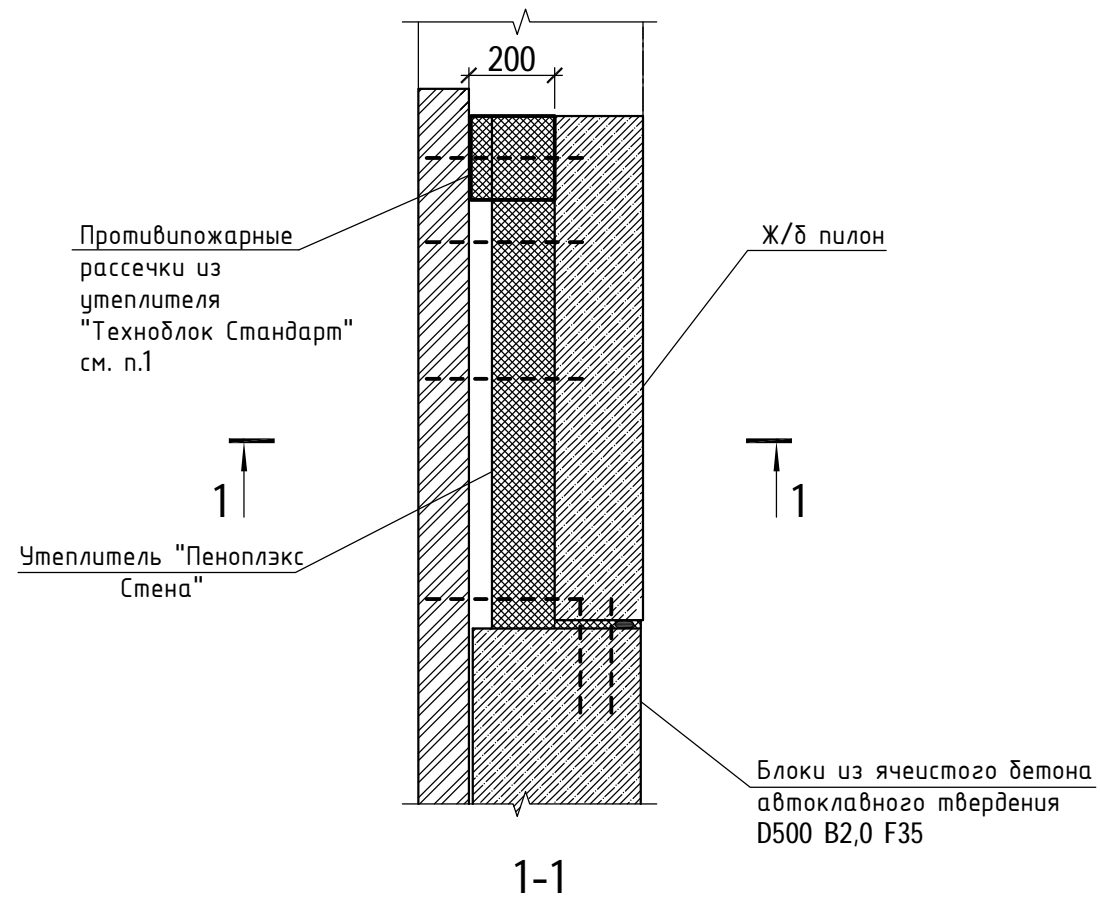
40-20-АС1

Многоэтажный многоквартирный жилой дом №68 по ул. Новая 8-я в микрорайоне № 17а жилого района "Север" в Октябрьском районе г. Ижевска

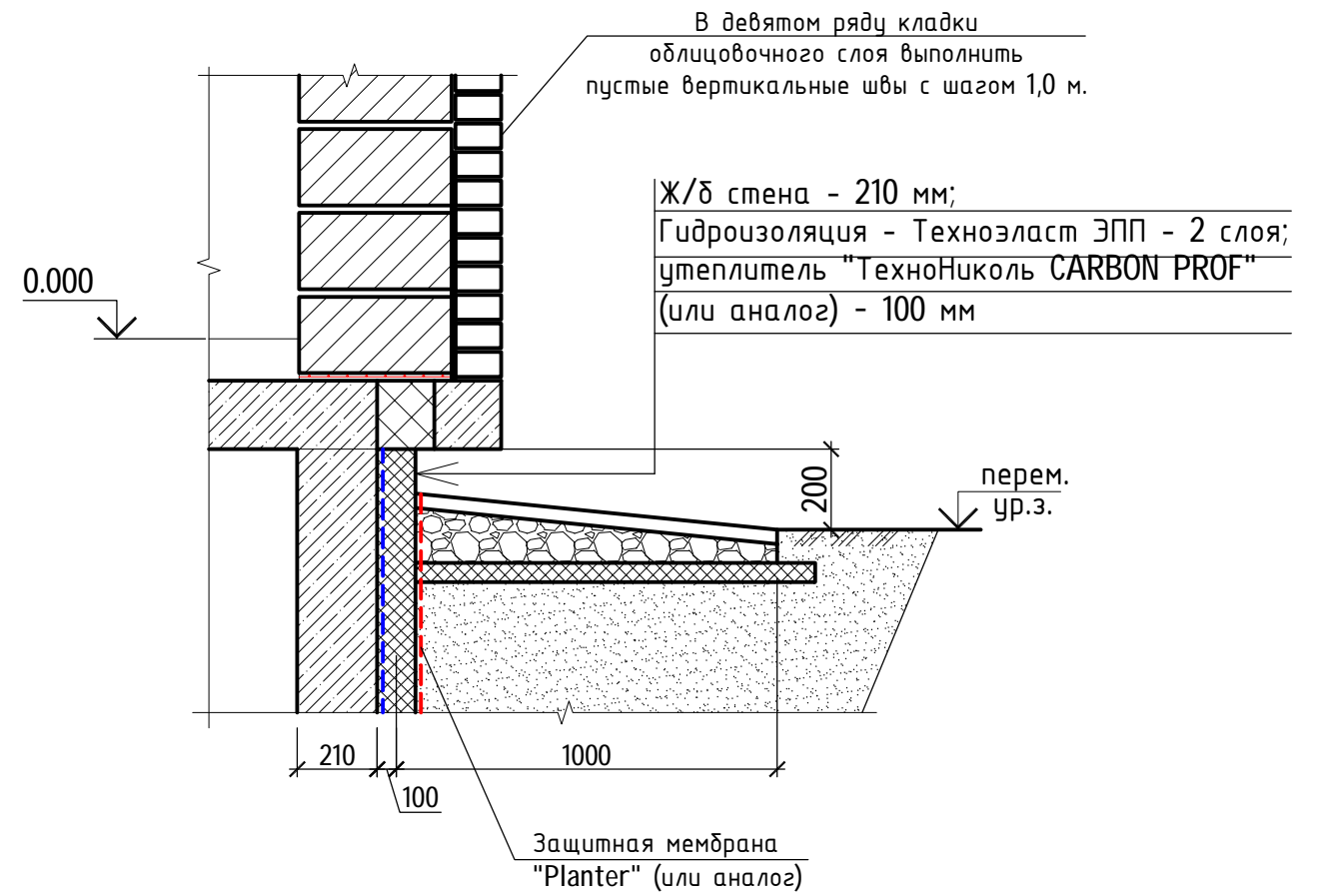
Изм.	Кол.уч	Лист	№ док	Подпись	Дата	Жилой дом	Стадия	Лист	Листов
Разработал			Иванов		11.22		Р	26	
Проверил			Гостюхин		11.22				
ГИП			Гостюхин		11.22	Узлы крепления перегородок, узел крепления наружной стены к ж.б. монолитным плитам перекрытий	ООО "ГОРИЗОНТ"		

Взаим. инв. №  
Подпись и дата  
Инв. № подл.  
40-20

### Узел устройства противопожарных рассечек в зоне окна



### Узел устройства цоколя



40-20-АС1

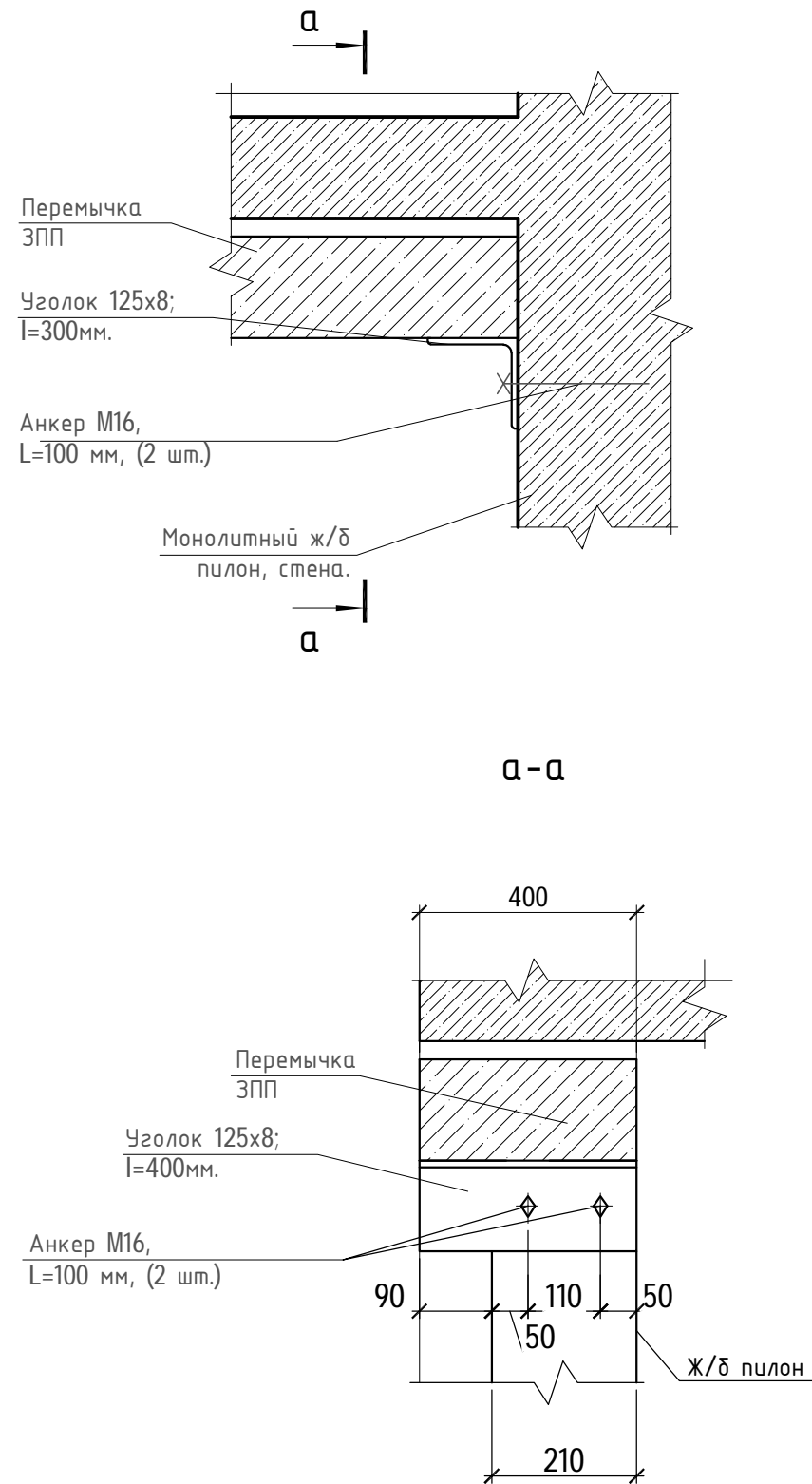
Многоэтажный многоквартирный жилой дом №68 по ул. Новая 8-я в  
микрорайоне № 17а жилого района "Север" в Октябрьском районе  
г. Ижевска

Изм.	Кол.уч	Лист	№ док	Подпись	Дата				
Разработал		Иванов			11.22	Жилой дом	Стадия	Лист	Листов
Проверил		Гостюхин			11.22		Р	27	
ГИП		Гостюхин			11.22	Узел устройства противопожарных рассечек в зоне окна	ООО "ГОРИЗОНТ"		

1. В целях снижения вероятности распространения огня по наружным стенам применить вертикальные и горизонтальные рассечки из негорючих материалов. Рассечки располагать по периметру оконных и дверных проемов, в уровне перекрытия.



Узел опирания перемычек в оконных проемах с ж/б пилоном и ж/б стеной



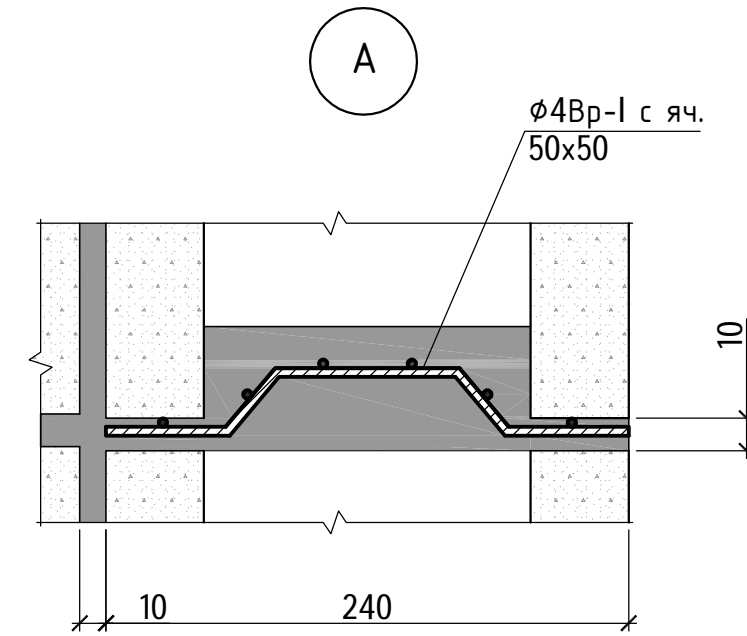
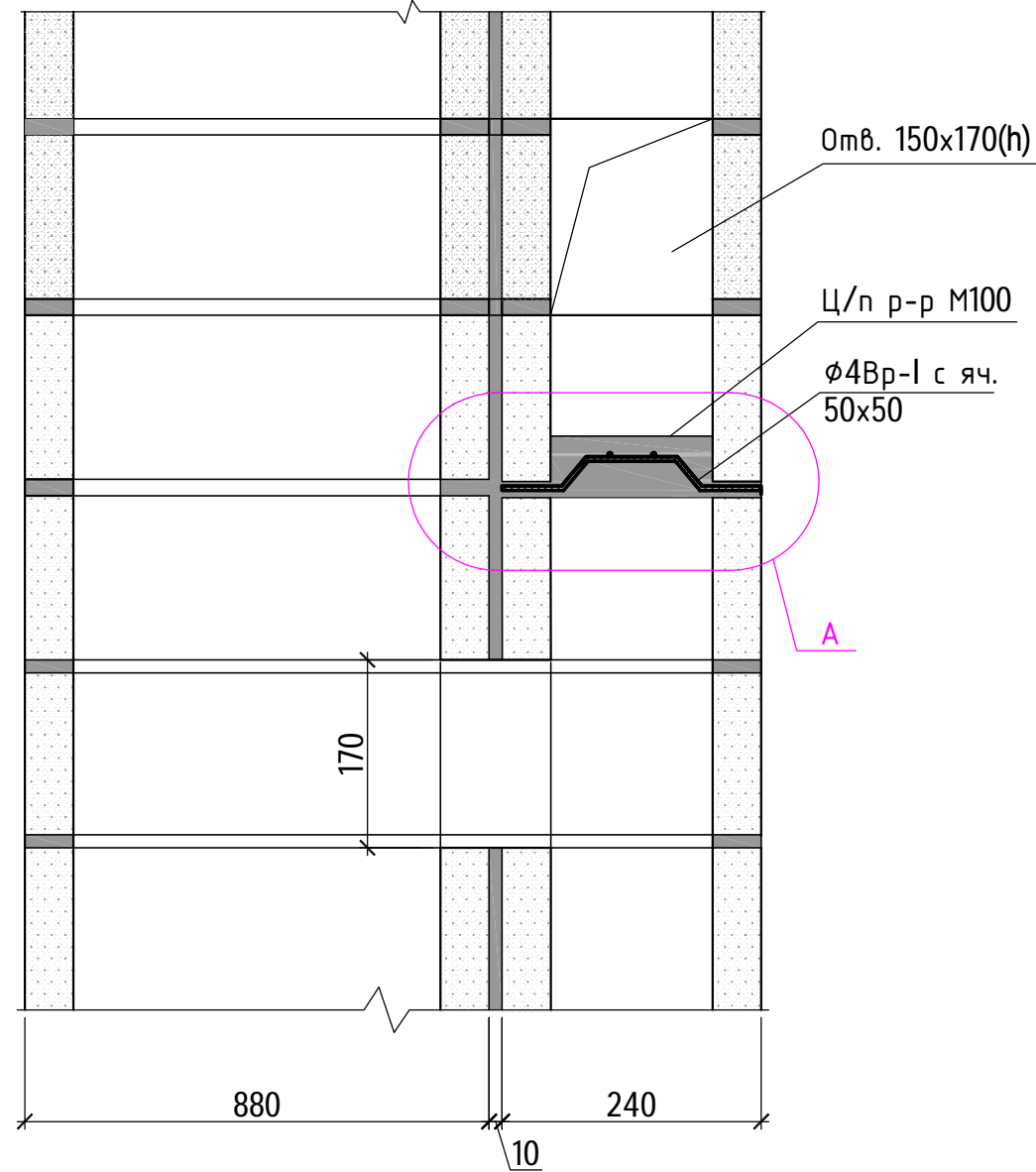
Указания по устройству перемычек:

1. Перемычки в наружных стенах предусмотрены сборные из ячеистого бетона производства ЗЯБ шифр 8021.2242 и уголка 125x8 по ГОСТ 8509-93. Перемычки в перегородках толщиной 90, 190 мм - арматура  $\phi 12A500C$  по ГОСТ Р 52544-2006. Перемычки укладывать на свежесушенный раствор марки не ниже М100.
2. Перемычки в кирпичных перегородках толщиной 120, 250 мм - арматура  $\phi 12A500C$  по ГОСТ Р 52544-2006.
3. Перемычки из арматурных стержней защитить от коррозии ЦПР М100 толщиной 10-15 мм и грунтовкой в соответствии с общими указаниями.
4. Сварку выполнять электродами Э42 по ГОСТ 9467-75\* в соответствии с ГОСТ 5264-80. Высоту неогороженных сварных швов принять по наименьшей толщине свариваемых элементов, длину - по длине соприкосновения свариваемых элементов.
5. Защиту стальных конструкций от коррозии выполнять путем нанесения на очищенную от ржавчины, грязи и обезжиренную поверхность 2 слоев грунта ГФ-021 по ГОСТ 25129-82 с последующей окраской эмалью ПФ-115 по ГОСТ 6465-76.

Взаим. инв. №	
Подпись и дата	
Инв. № подл.	40-20

						40-20-АС1			
						Многоэтажный многоквартирный жилой дом №68 по ул. Новая 8-я в микрорайоне № 17а жилого района "Север" в Октябрьском районе г. Ижевска			
Изм.	Кол.уч	Лист	№ док	Подпись	Дата	Жилой дом	Стадия	Лист	Листов
Разработал			Иванов		11.22		Р	28	
Проверил			Гостюхин		11.22				
			ГИП	Гостюхин		11.22	Узел опирания перемычек в оконных проемах с ж/б пилоном и ж/б стеной		
							ООО "ГОРИЗОНТ"		

Узел устройства  
вентиляционного канала



Вентиляционные каналы:  
Сборные бетонные блоки сухого прессования производства ООО «Строй-Камень».

Инв. № подл.	40-20
Подпись и дата	
Взам. инв. №	

						40-20-АС1			
						Многоэтажный многоквартирный жилой дом №68 по ул. Новая 8-я в микрорайоне № 17а жилого района "Север" в Октябрьском районе г. Ижевска			
Изм.	Кол.уч	Лист	№ док	Подпись	Дата	Жилой дом	Стадия	Лист	Листов
							Р	29	
						Узел устройства вентиляционного канала		ООО "ГОРИЗОНТ"	

Схема расположения элементов  
лестницы на отм. 0.000 (секция 1)

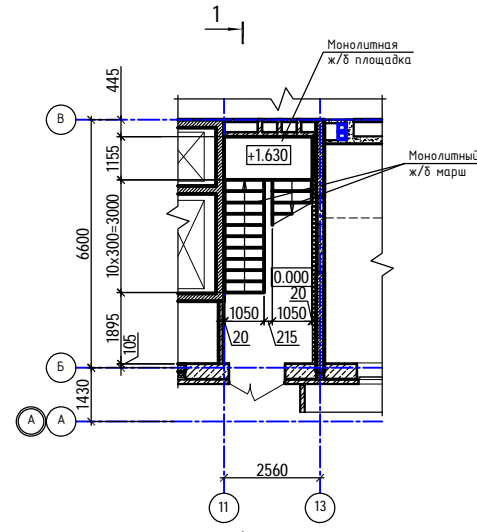


Схема расположения элементов  
лестницы на отм. +3.300 (2 эт.)...+45.300 (16 эт.)  
(секция 1)

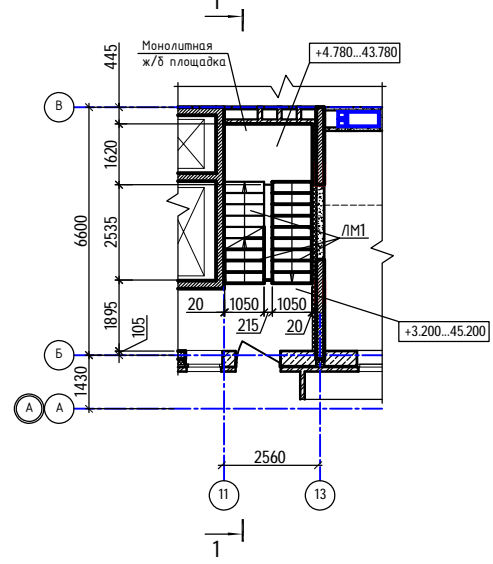


Схема расположения элементов  
лестницы на отм. +48.300 (17 эт.)  
(секция 1)

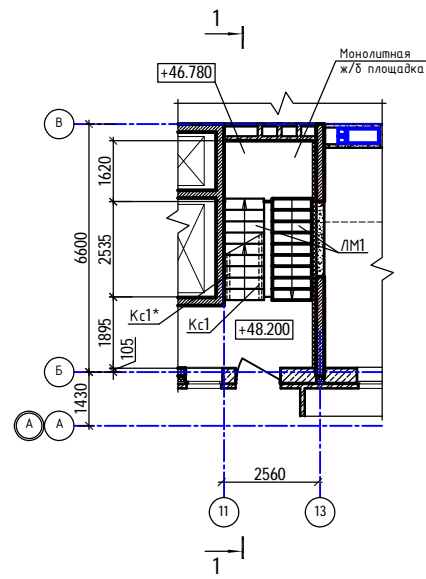
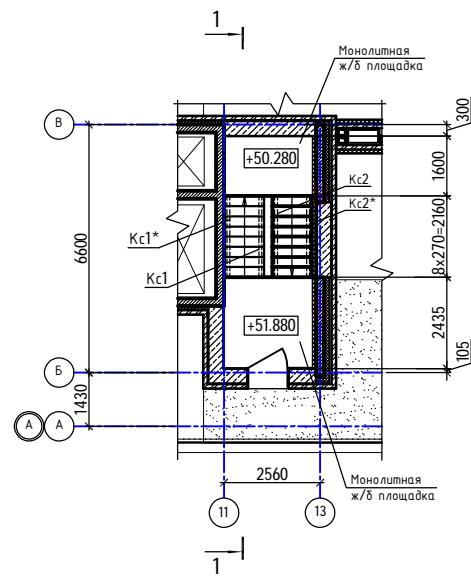
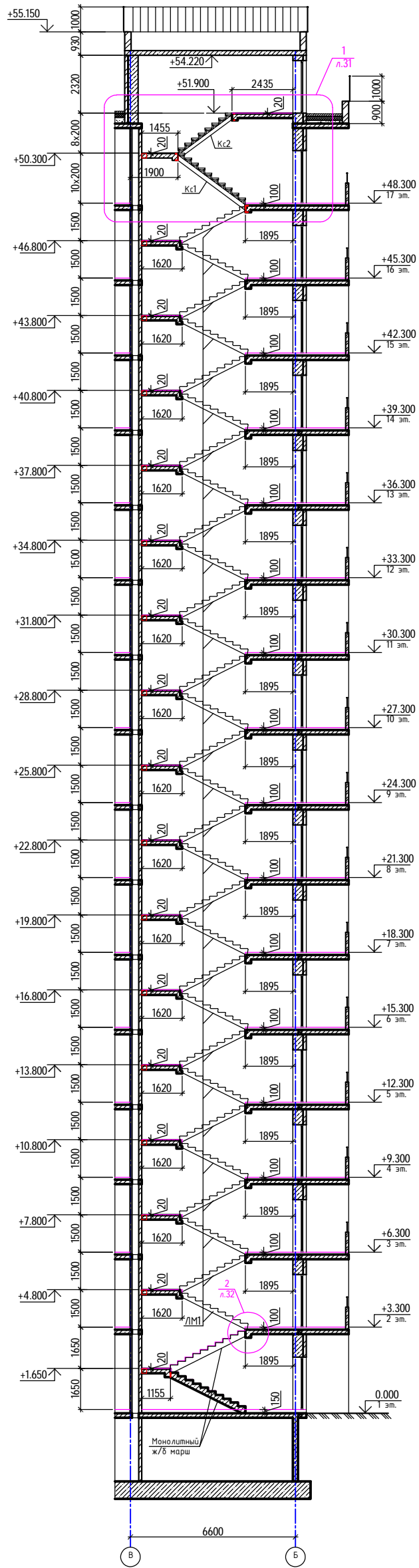


Схема расположения элементов  
лестницы на отм. +51.900  
(секция 1)



Разрез 1-1



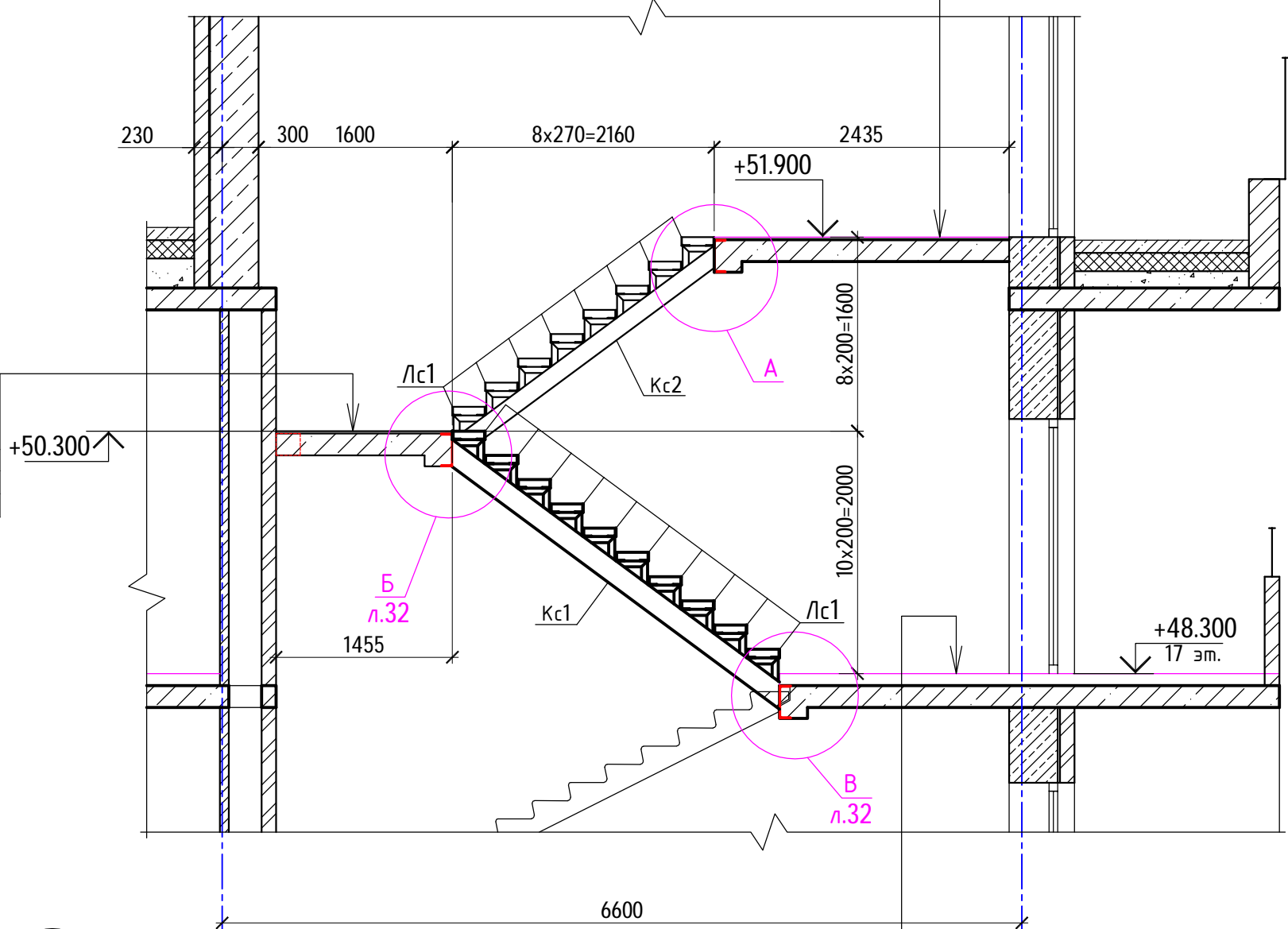
1. Ограждение лестничной клетки см. л.34
2. Косоуры, балки оштукатурить ц/п р-ром по сетке. Толщина слоя - 30 мм.

40-20-КР2.ГЧ							
1	-	Экз.	40-22	11.22			
Изм.	Кол.	Лист	№Фак	Порядок	Дата		
Разработал	Иванов				11.22		
Проверил	Госпехин				11.22		
ГИП	Госпехин				11.22		
Жилой дом					Стадия	Лист	Листов
Схема расположения элементов лестницы (секция 1)					П	30	
					ООО "ГОРИЗОНТ"		

1  
л.30

Керамогранит на  
клею - 20 мм  
Монолитная  
площадка - 180 мм

Керамогранит на  
клею - 20 мм  
Монолитная  
площадка - 180 мм

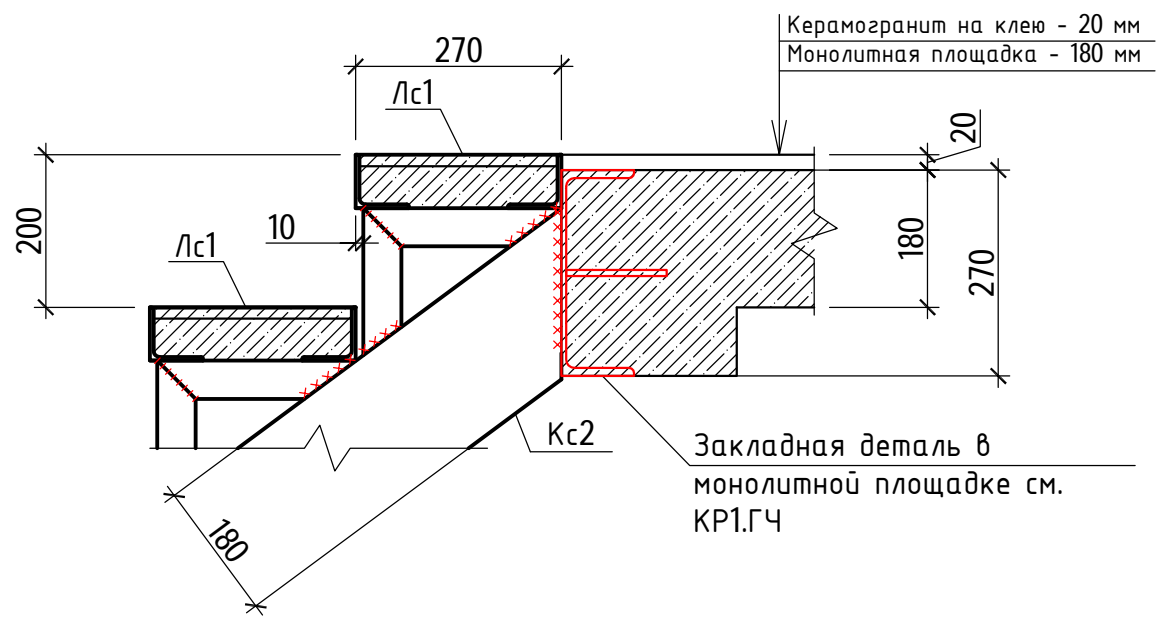


Конструкция пола -  
100 мм;  
Монолитное  
перекрытие - 180 мм

A

B

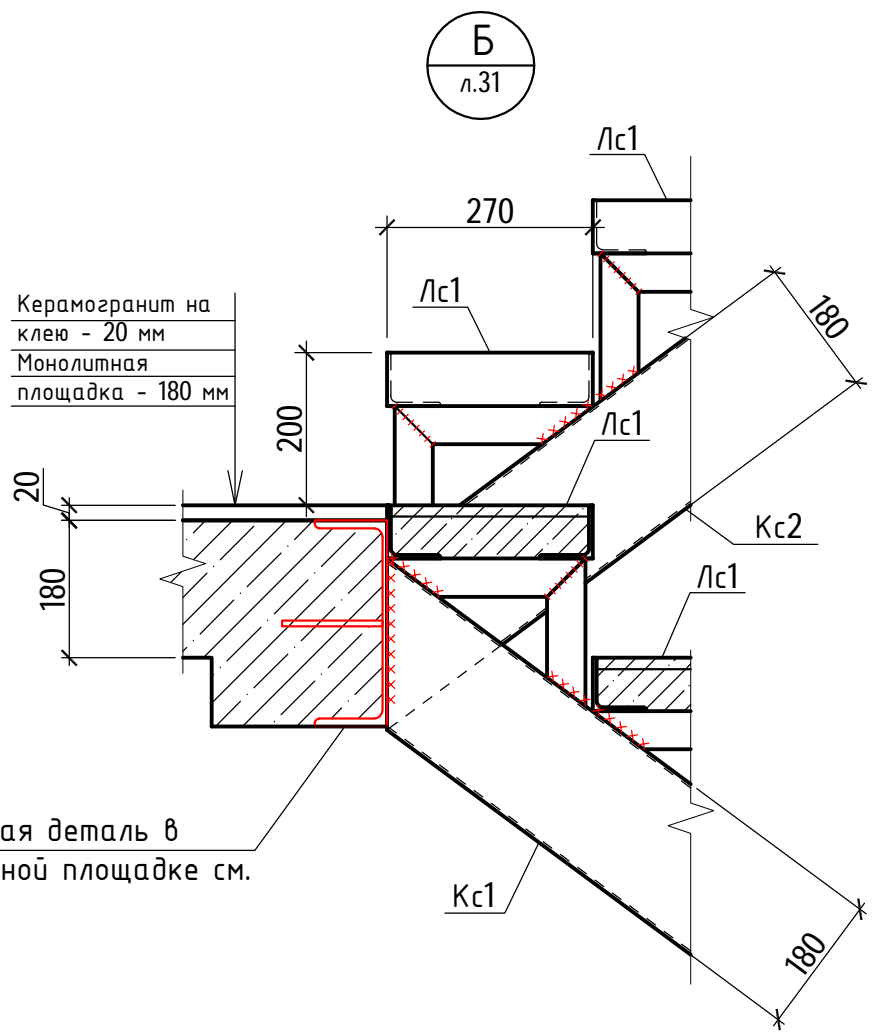
B



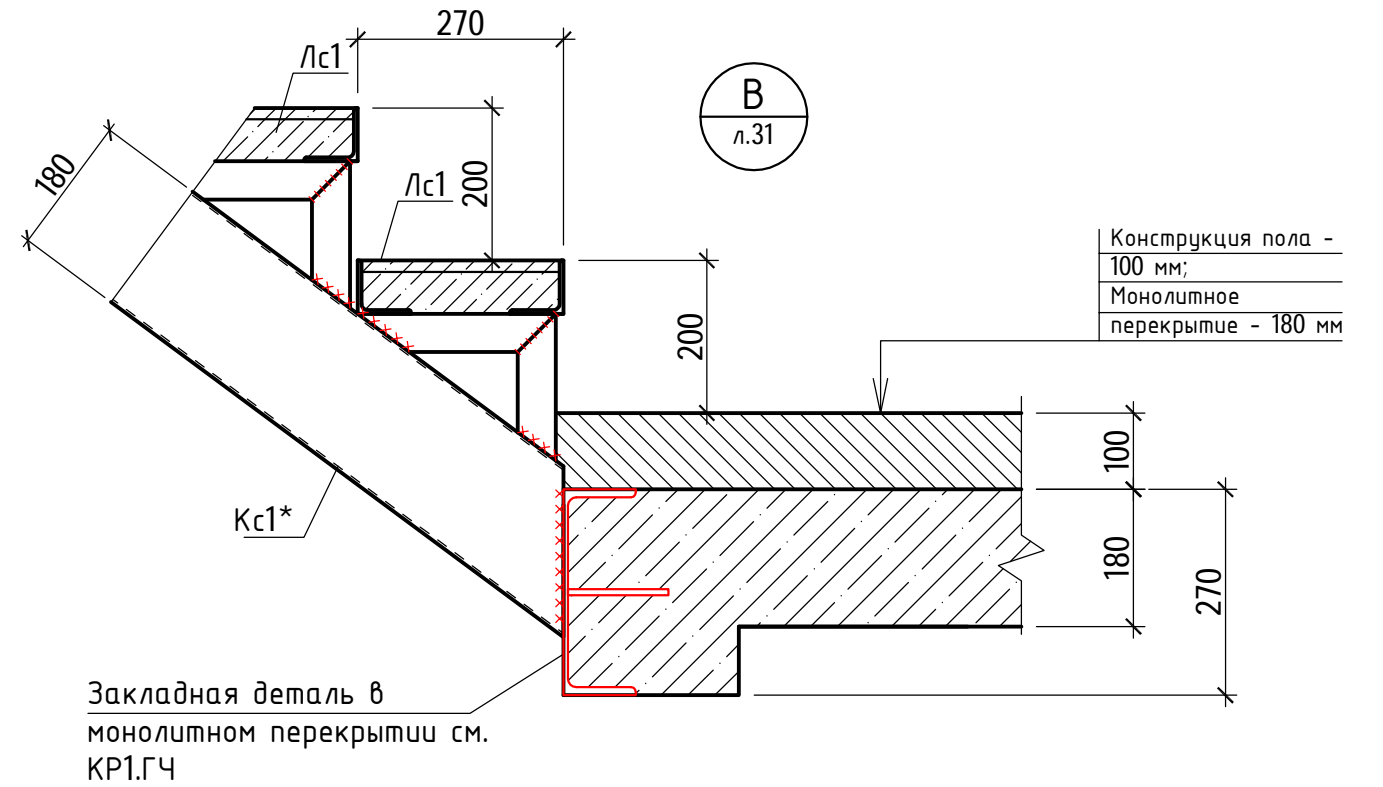
Закладная деталь в  
монолитной площадке см.  
КР1.ГЧ

						40-20-АС1			
						Многоэтажный многоквартирный жилой дом №68 по ул. Новая 8-я в микрорайоне № 17а жилого района "Север" в Октябрьском районе г. Ижевска			
Изм.	Кол.уч	Лист	№ док	Подпись	Дата	Жилой дом	Стадия	Лист	Листов
Разработал				Иванов	11.22		Р	31	
Проверил				Гостюхин	11.22				
				ГИП	Гостюхин	11.22			
						Узел 1 к л.30	ООО "ГОРИЗОНТ"		

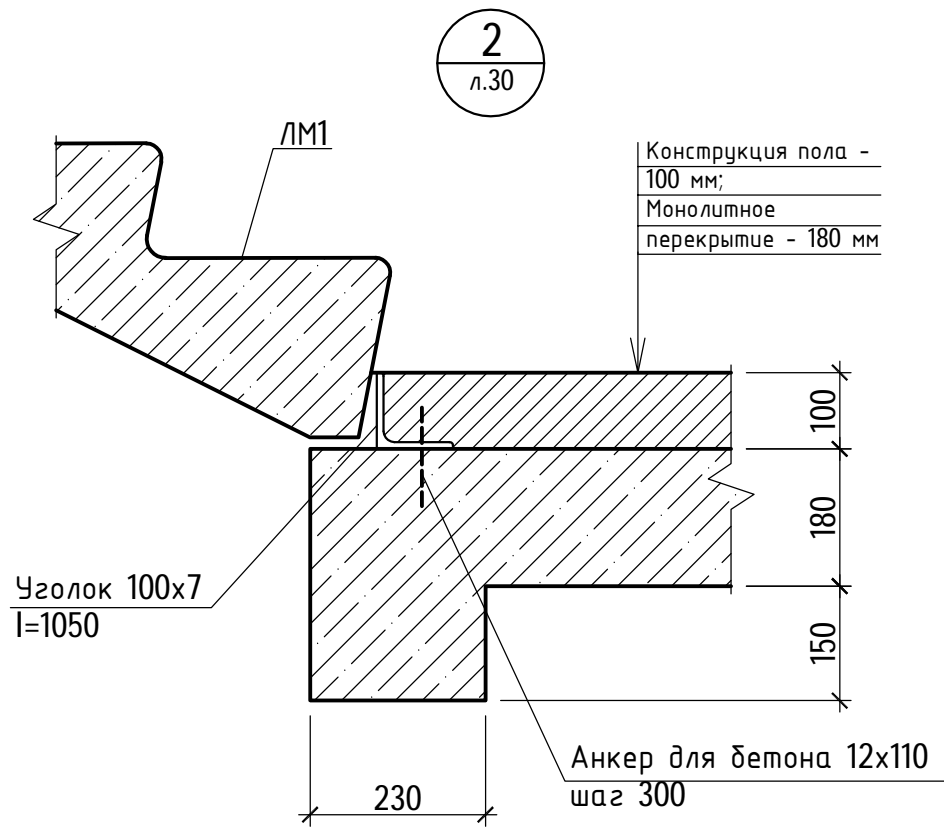
Инв. № подл. 40-20  
Подпись и дата  
Взам. инв. №



Закладная деталь в монолитной площадке см. КР1.ГЧ



Закладная деталь в монолитном перекрытии см. КР1.ГЧ



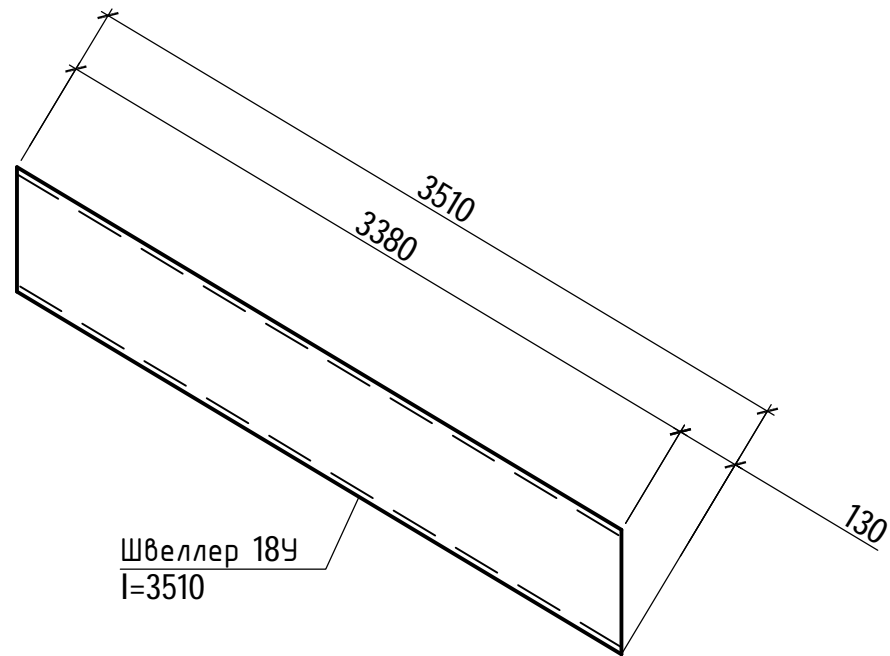
						40-20-АС1			
						Многоэтажный многоквартирный жилой дом №68 по ул. Новая 8-я в микрорайоне № 17а жилого района "Север" в Октябрьском районе г. Ижевска			
Изм.	Кол.уч	Лист	№ док	Подпись	Дата	Жилой дом	Стадия	Лист	Листов
							Р	32	
		ГИП	Гостюхин		11.22	Узлы Б, В к л.31, узел 2 к л.30	ООО "ГОРИЗОНТ"		

Инв. № подл.	40-20
Подпись и дата	
Взам. инв. №	

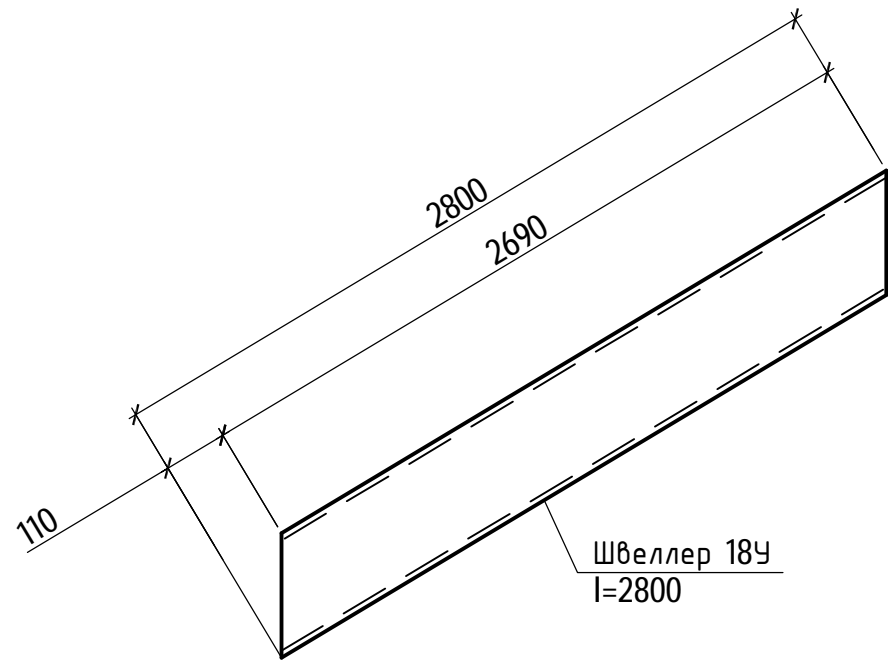


Спецификация элементов лестницы в осях "11-13/Б-В" (1 секция)

Косоуры Кс1 (Кс1\* - зеркально)



Косоуры Кс2 (Кс2\* - зеркально)



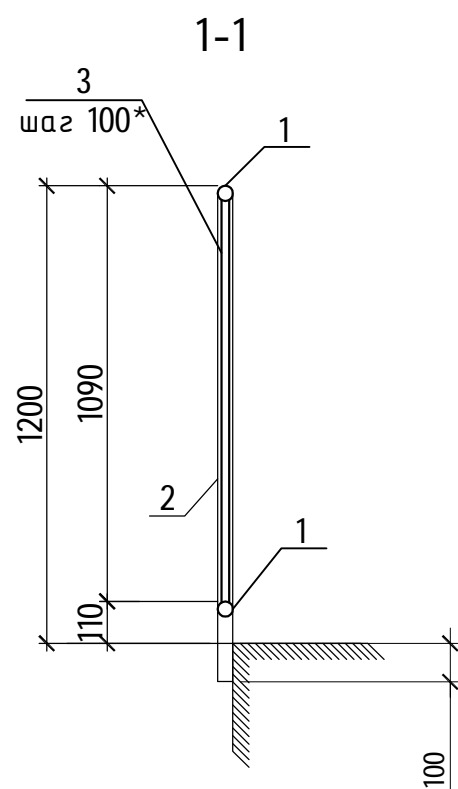
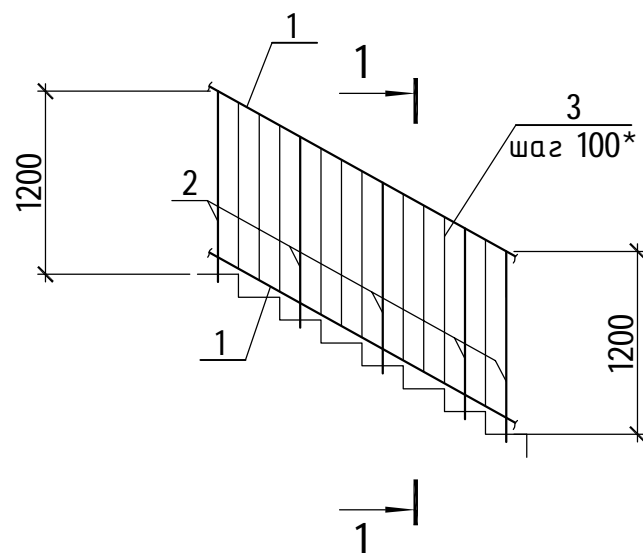
Марка, поз.	Обозначение	Наименование	Кол. шт.	Масса ед, кг	Примеч.
<u>Сборочные единицы</u>					
ЛМ1	Серия 1.151.1-7	1/М30.11.15-4	30	1480	
Кс1/Кс1*		Швеллер 18У ГОСТ 8240-97 С245 ГОСТ 27772-2015 l=3510	2	57,2	
Кс2/Кс2*		Швеллер 18У ГОСТ 8240-97 С245 ГОСТ 27772-2015 l=2800	2	45,6	
Лс1	См. л.35	Ступень Лс1	18		
Оз-1	См. л.34	Ограждение Оз-1 Юбщ.п.м.	115,0	19,98	
<u>Элементы по узлам</u>					
		Уголок 100x7 ГОСТ 8509-93 С245 ГОСТ 27772-2015 l=1050	15	11,3	
		Анкер для бетона 12x110	60		
<u>Материалы</u>					
	(площадки)	Керамогранит	71,0		м2

1. Косоуры, балки оштукатурить ц/п р-ром по сетке. Толщина слоя - 30 мм.

						40-20-АС1			
						Многоэтажный многоквартирный жилой дом №68 по ул. Новая 8-я в микрорайоне № 17а жилого района "Север" в Октябрьском районе г. Ижевска			
Изм.	Кол.уч	Лист	№ док	Подпись	Дата	Жилой дом	Стадия	Лист	Листов
Разработал			Иванов		11.22		Р	33	
Проверил			Гостюхин		11.22				
			ГИП	Гостюхин		11.22			
						Косоуры Кс1 (Кс1* - зеркально), Косоуры Кс2 (Кс2* - зеркально)	ООО "ГОРИЗОНТ"		

Инв. № подл.	40-20
Подпись и дата	
Взам. инв. №	

### Ограждение Ог-1



### Спецификация элементов, замаркированных на данном листе

Марка, поз.	Обозначение	Наименование	Кол. шт.	Масса ед, кг	Примеч.
Ог-1		Ограждение Ог-1	1,0	19,98	п.м.
1		Труба 40x3 ГОСТ 10704-91 С245 ГОСТ 27772-2015	2,0	2,74	Иобщ.п.м.
2		Труба 40x3 ГОСТ 10704-91 С245 ГОСТ 27772-2015	3,25	2,74	Иобщ.п.м.
3		Труба 20x2 ГОСТ 10704-91 С245 ГОСТ 27772-2015	6,3	0,888	Иобщ.п.м.

1. Все соединения сварные
2. Заводские сварные швы выполнять полуавтоматом в среде CO<sub>2</sub> проволокой СВ-08Г2С d = 2 мм. Монтажную сварку производить электродами Э-42.
3. Все сварные швы принимать по толщине свариваемых элементов.
4. Все швы зачистить заподлицо
5. Антикоррозийное покрытие металлоконструкций выполнить по подготовленной поверхности эмалью ПФ-115 по ГОСТ 6465-76 в два слоя по грунтовке ГФ-021 (ГОСТ 25129-82), в один слой общей толщиной 55 мкм.
6. Поручень выполнить непрерывный.

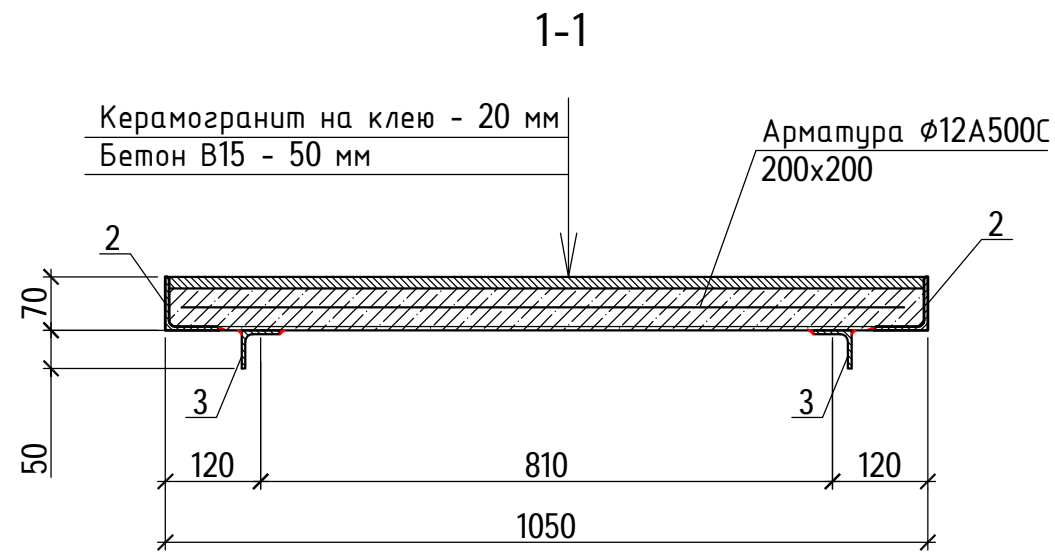
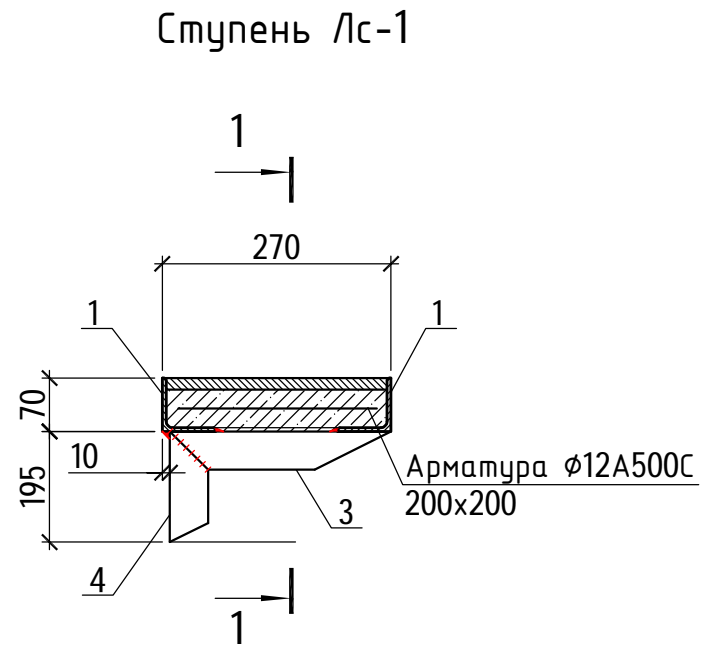
40-20-АС1

Многоэтажный многоквартирный жилой дом №68 по ул. Новая 8-я в микрорайоне № 17а жилого района "Север" в Октябрьском районе г. Ижевска

Изм.	Кол.уч	Лист	№ док	Подпись	Дата	Жилой дом	Стадия	Лист	Листов
Разработал			Иванов		11.22		Р	34	
Проверил			Гостюхин		11.22				
ГИП			Гостюхин		11.22	Ограждение Ог-1	ООО "ГОРИЗОНТ"		

Инв. № подл.	40-20
Подпись и дата	
Взам. инв. №	

Спецификация элементов, замаркированных на данном листе



Марка, поз.	Обозначение	Наименование	Кол. шт.	Масса ед, кг	Примеч.
Лс-1		Ступень Лс-1			
		Детали			
1		Уголок 70x6 ГОСТ 8509-93 С245 ГОСТ 27772-2015 l=1050	2	6,71	
2		Уголок 70x6 ГОСТ 8509-93 С245 ГОСТ 27772-2015 l=270	2	1,73	
3		Уголок 50x5 ГОСТ 8509-93 С245 ГОСТ 27772-2015 l=260	2	0,98	
4		Уголок 50x5 ГОСТ 8509-93 С245 ГОСТ 27772-2015 l=195	2	0,74	
5	ГОСТ Р 52544-2006	Арматура $\phi 12A500C$	4,2	0,888	
		Материалы			
		Керамогранит	0,32		м2
		Бетон В15	0,023		м3

1. Все соединения сварные
2. Заводские сварные швы выполнять полуавтоматом в среде  $CO_2$  проволокой Св-08Г2С  $d = 2$  мм. Монтажную сварку производить электродами Э-42.
3. Все сварные швы принимать по толщине свариваемых элементов.
4. Все швы зачистить заподлицо
5. Антикоррозийное покрытие металлоконструкций выполнить по подготовленной поверхности эмалью ПФ-115 по ГОСТ 6465-76 в два слоя по грунтовке ГФ-021 (ГОСТ 25129-82), в один слой общей толщиной 55 мкм.

						40-20-АС1			
						Многоэтажный многоквартирный жилой дом №68 по ул. Новая 8-я в микрорайоне № 17а жилого района "Север" в Октябрьском районе г. Ижевска			
Изм.	Кол.уч	Лист	№ док	Подпись	Дата	Жилой дом	Стадия	Лист	Листов
Разработал			Иванов		11.22		Р	35	
Проверил			Гостюхин		11.22				
			ГИП	Гостюхин		11.22	Ступень Лс-1		
						ООО "ГОРИЗОНТ"			

Инв. № подл. 40-20

Взаим. инв. №

Подпись и дата

Схема расположения элементов лестницы на отм. 0.000 (секция 2)

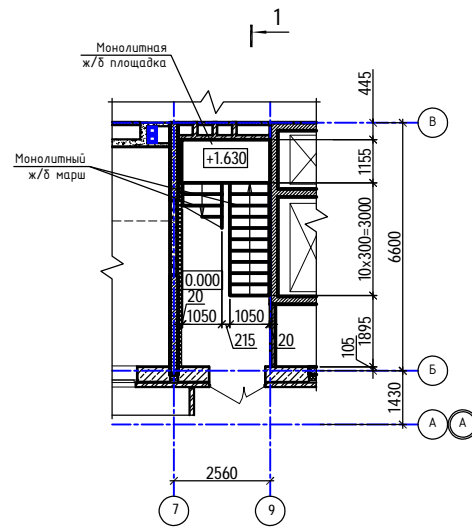


Схема расположения элементов лестницы на отм. +3.300 (2 эт.)...+45.300 (16 эт.) (секция 2)

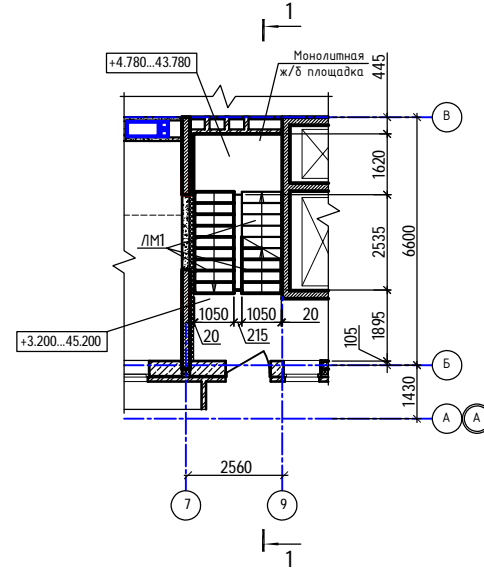


Схема расположения элементов лестницы на отм. +48.300 (17 эт.) (секция 2)

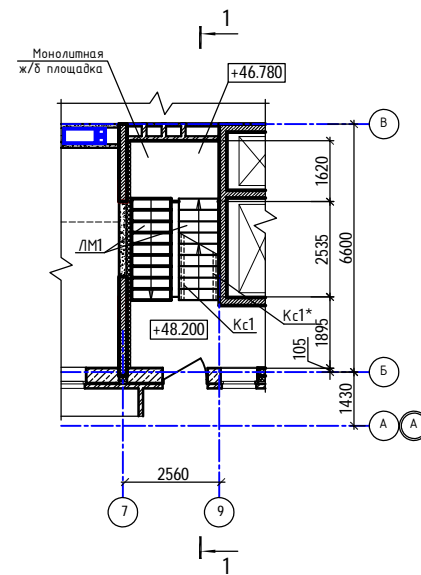
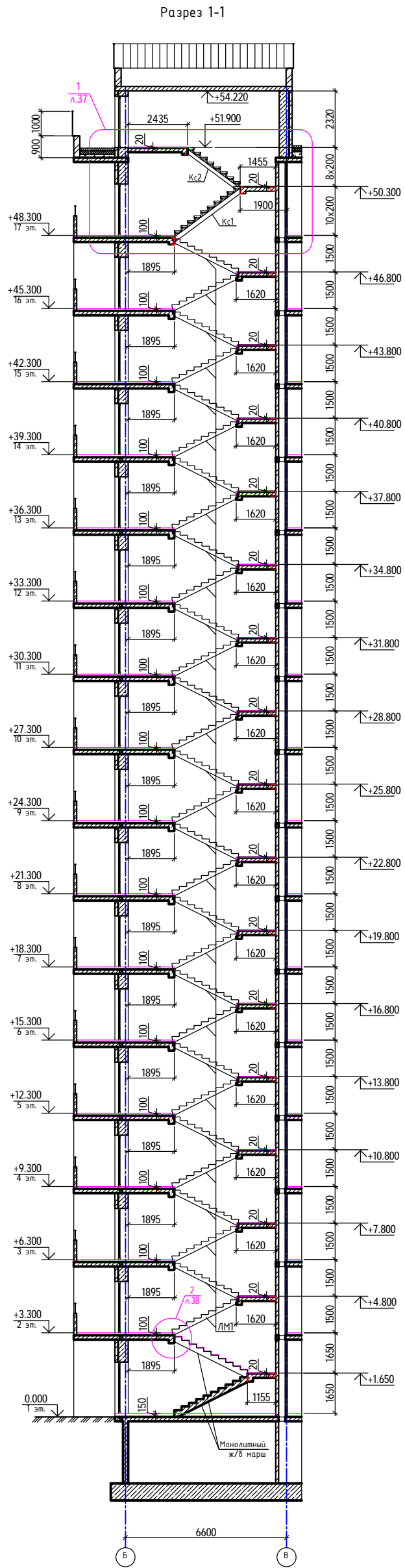
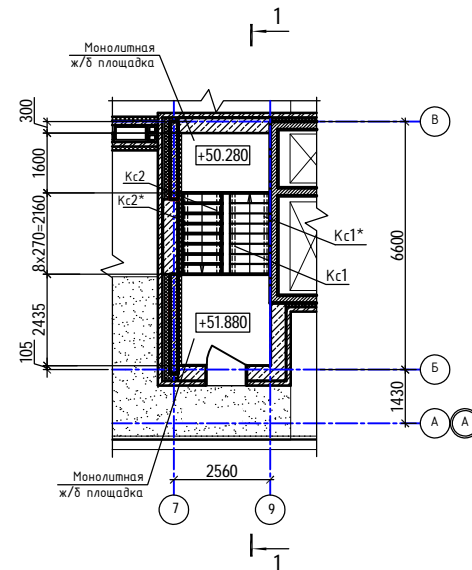


Схема расположения элементов лестницы на отм. +51.900 (секция 2)



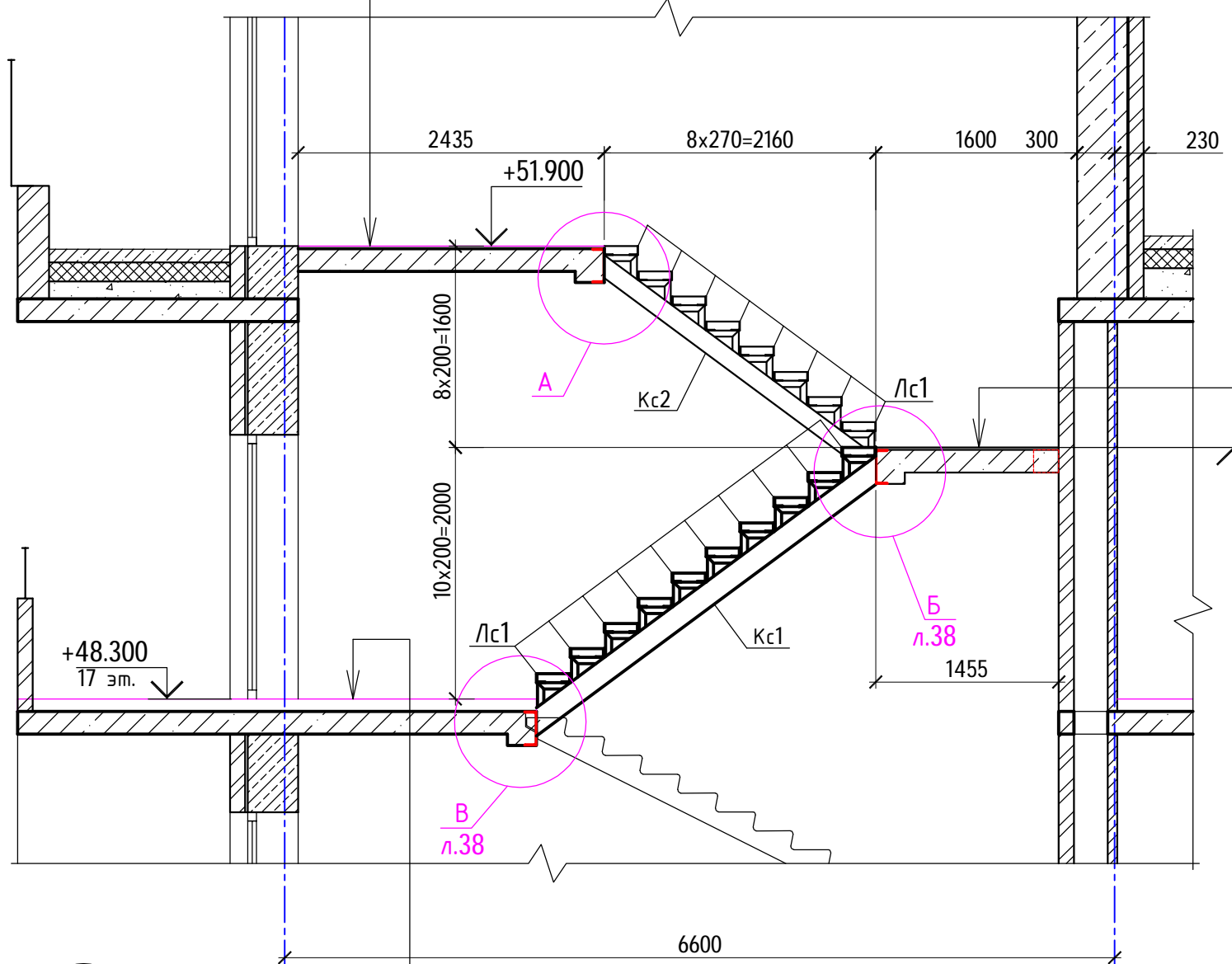
1. Ограждение лестничной клетки см. л.34
2. Косоуры, балки оштукатурить ц/п р-ром по сетке. Толщина слоя - 30 мм.

40-20-КР2.ГЧ							
1	-	Экз.	40-22	11.22			
Изм.	Кол.	Лист	№ док.	Подпись	Дата		
Разработал	Иванов				11.22		
Проверил	Гостехин				11.22		
ГИП	Гостехин				11.22		
Жилой дом					Стация	Лист	Листов
Схема расположения элементов лестницы (секция 2)					П	36	
					ООО "ГОРИЗОНТ"		

Инв. № подл. 40-20  
Подпись и дата  
Взам. инв. №

Керамогранит на  
клею - 20 мм  
Монолитная  
площадка - 180 мм

1  
л.36



Керамогранит на  
клею - 20 мм  
Монолитная  
площадка - 180 мм

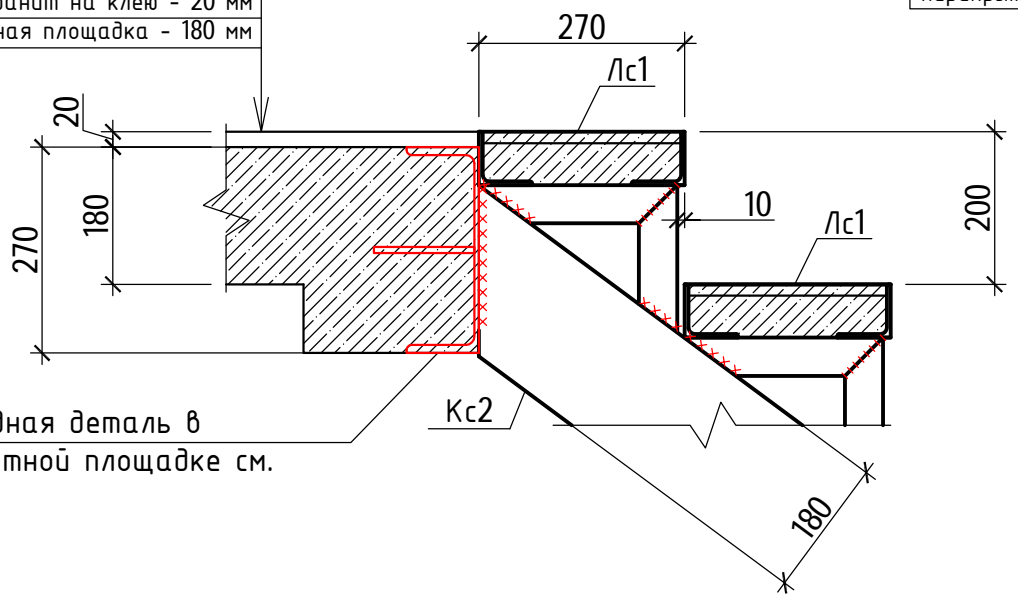
А

Б

В

Конструкция пола -  
100 мм;  
Монолитное  
перекрытие - 180 мм

Керамогранит на клею - 20 мм  
Монолитная площадка - 180 мм



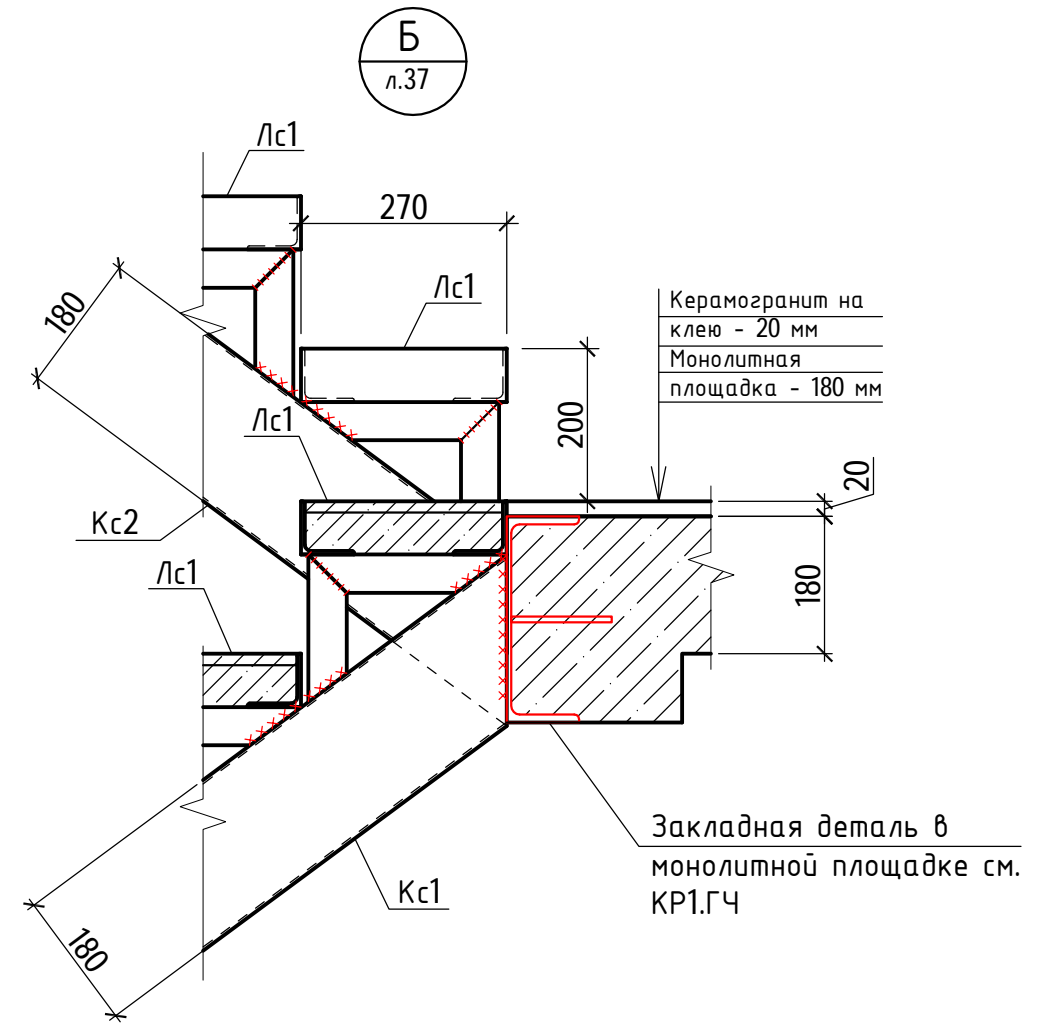
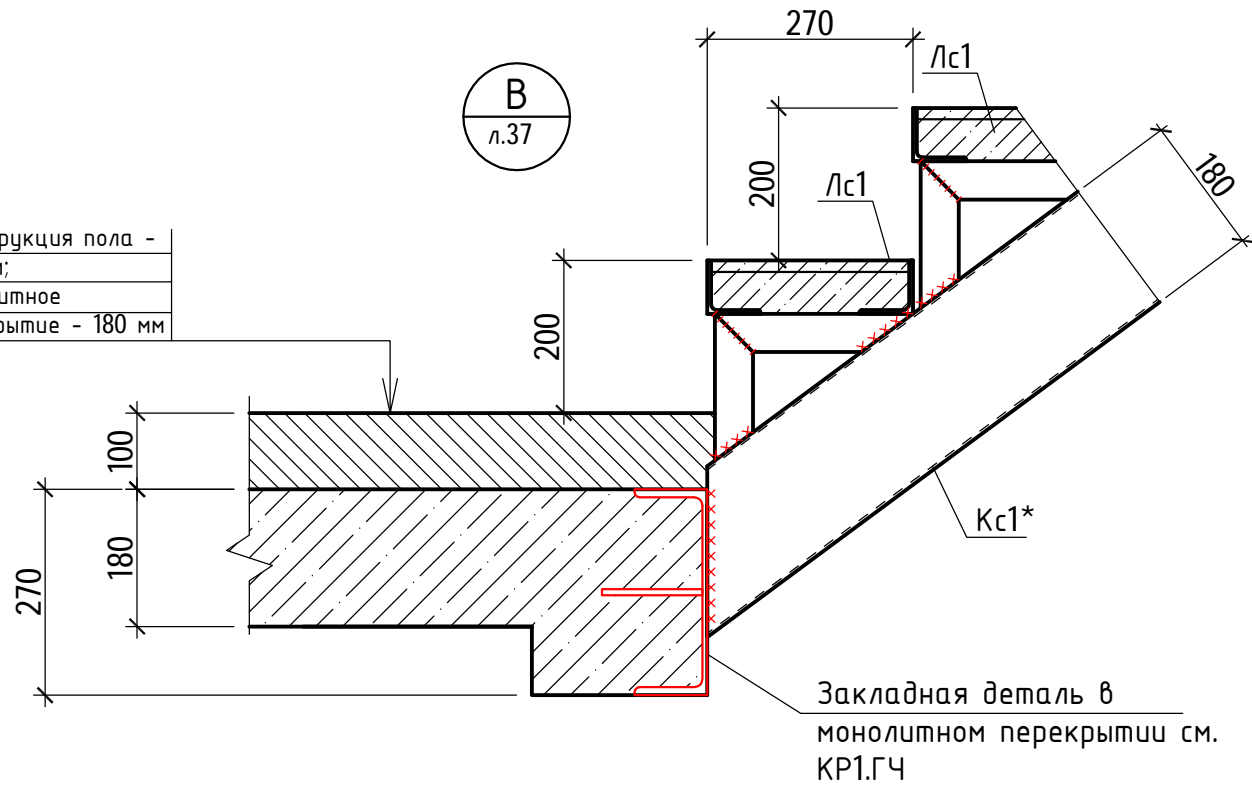
Закладная деталь в  
монолитной площадке см.  
КР1.ГЧ

						40-20-АС1			
						Многоэтажный многоквартирный жилой дом №68 по ул. Новая 8-я в микрорайоне № 17а жилого района "Север" в Октябрьском районе г. Ижевска			
Изм.	Кол.уч	Лист	№ док	Подпись	Дата	Жилой дом	Стадия	Лист	Листов
Разработал				Иванов	11.22		Р	37	
Проверил				Гостюхин	11.22				
				ГИП	Гостюхин	11.22			
						Узел 1 к л.36	ООО "ГОРИЗОНТ"		

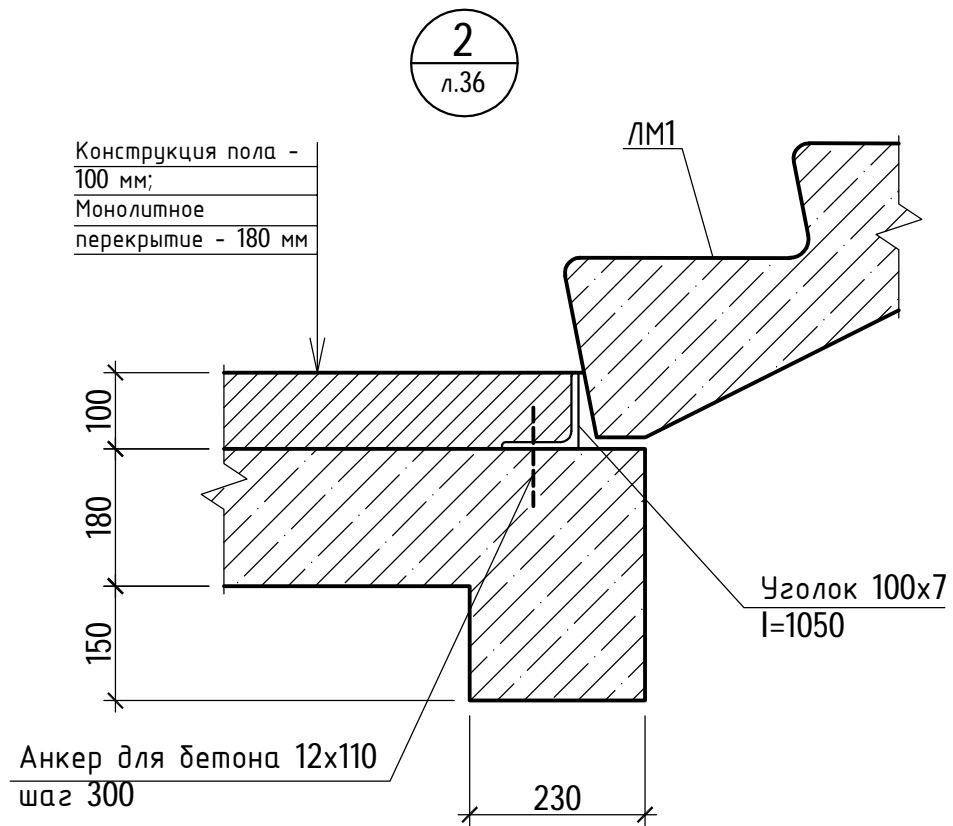
Инв. № подл. 40-20  
Взаим. инв. №  
Подпись и дата



Конструкция пола -  
100 мм;  
Монолитное  
перекрытие - 180 мм



Конструкция пола -  
100 мм;  
Монолитное  
перекрытие - 180 мм

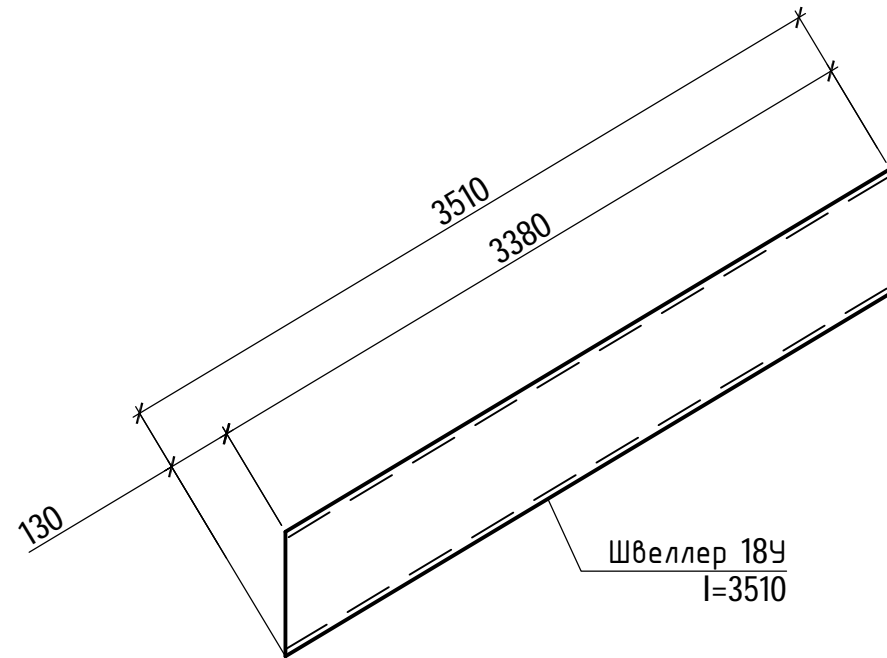


						<b>40-20-АС1</b>			
						Многоэтажный многоквартирный жилой дом №68 по ул. Новая 8-я в микрорайоне № 17а жилого района "Север" в Октябрьском районе г. Ижевска			
Изм.	Кол.уч	Лист	№ док	Подпись	Дата	Жилой дом	Стадия	Лист	Листов
Разработал		Иванов			11.22		Р	38	
Проверил		Гостюхин			11.22				
		ГИП		Гостюхин	11.22	Узлы Б, В к л.37, узел 2 к л.36		ООО "ГОРИЗОНТ"	

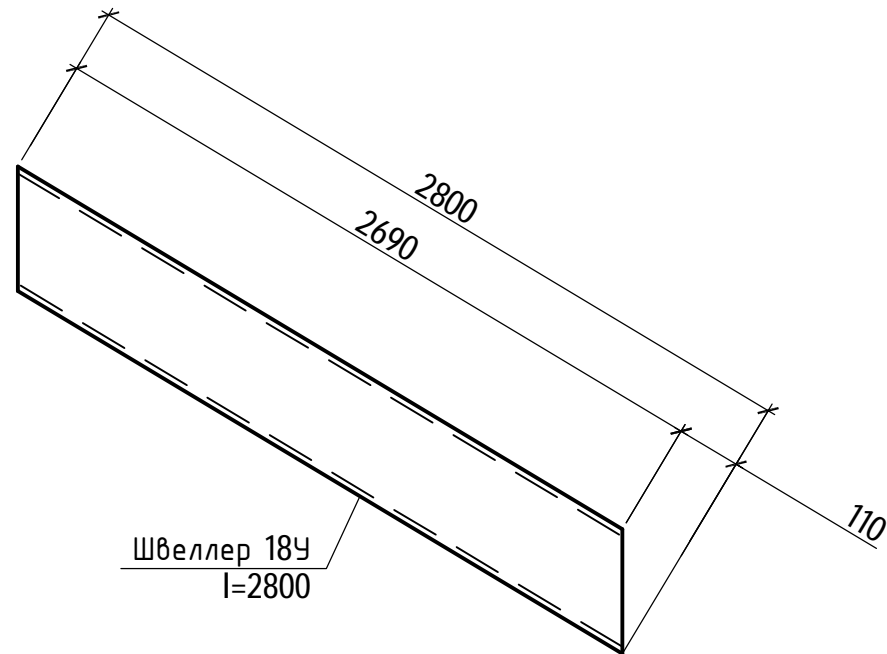
Инв. № подл.	40-20
Подпись и дата	
Взам. инв. №	

Спецификация элементов лестницы в осях "7-9/Б-В" (2 секция)

Косоуры Кс1 (Кс1\* - зеркально)



Косоуры Кс2 (Кс2\* - зеркально)

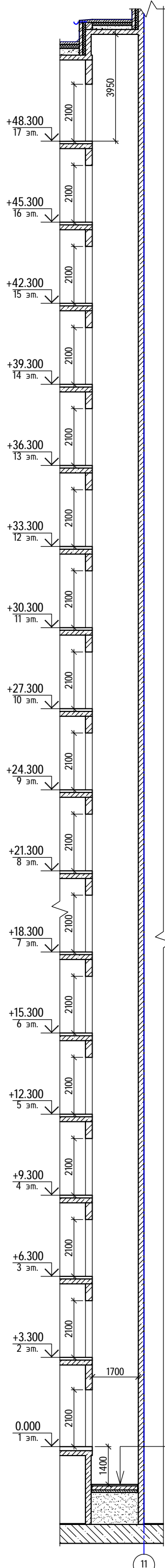


Марка, поз.	Обозначение	Наименование	Кол. шт.	Масса ед, кг	Примеч.
<u>Сборочные единицы</u>					
ЛМ1	Серия 1.151.1-7	1/М30.11.15-4	30	1480	
Кс1/Кс1*		Швеллер 18У ГОСТ 8240-97 С245 ГОСТ 27772-2015 l=3510	2	57,2	
Кс2/Кс2*		Швеллер 18У ГОСТ 8240-97 С245 ГОСТ 27772-2015 l=2800	2	45,6	
Лс1	См. л.35	Ступень Лс1	18		
Оз-1	См. л.34	Ограждение Оз-1 Юбщ.п.м.	115,0	19,98	
<u>Элементы по узлам</u>					
		Уголок 100x7 ГОСТ 8509-93 С245 ГОСТ 27772-2015 l=1050	15	11,3	
		Анкер для бетона 12x110	60		
<u>Материалы</u>					
	(площадки)	Керамогранит	71,0		м2

1. Косоуры, балки оштукатурить ц/п р-ром по сетке. Толщина слоя - 30 мм.

						40-20-АС1			
						Многоэтажный многоквартирный жилой дом №68 по ул. Новая 8-я в микрорайоне № 17а жилого района "Север" в Октябрьском районе г. Ижевска			
Изм.	Кол.уч	Лист	№ док	Подпись	Дата	Жилой дом	Стадия	Лист	Листов
Разработал			Иванов		11.22		Р	39	
Проверил			Гостюхин		11.22				
			ГИП	Гостюхин		11.22	000 "ГОРИЗОНТ"		

Инв. № подл.	40-20
Подпись и дата	
Взам. инв. №	



Бетон В15 - 50 мм  
Монолитная плита из бетона В20 W4 F150, арм. сеткой  $\phi 12A500C$  с яч. 200x200 - 150 мм  
Бетон В7.5 - 100 мм

Схема лифтовой шахты (секция 1)

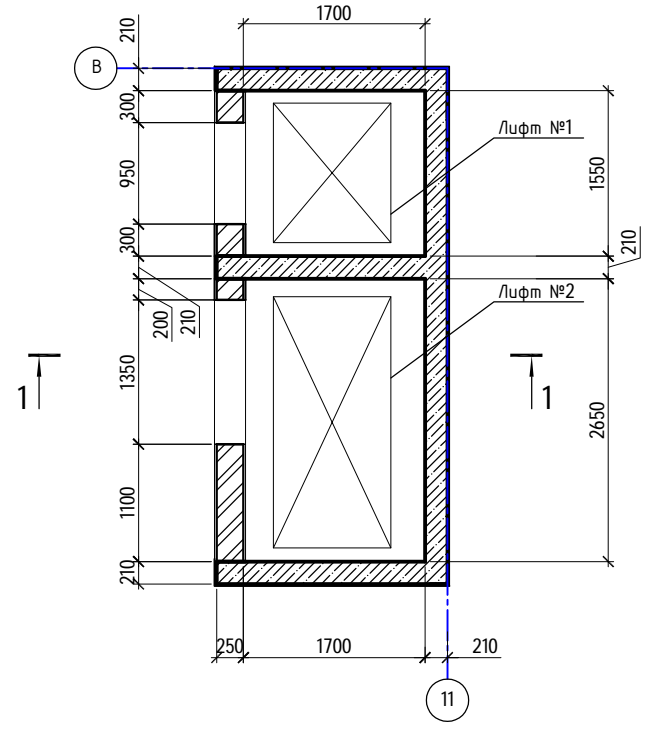
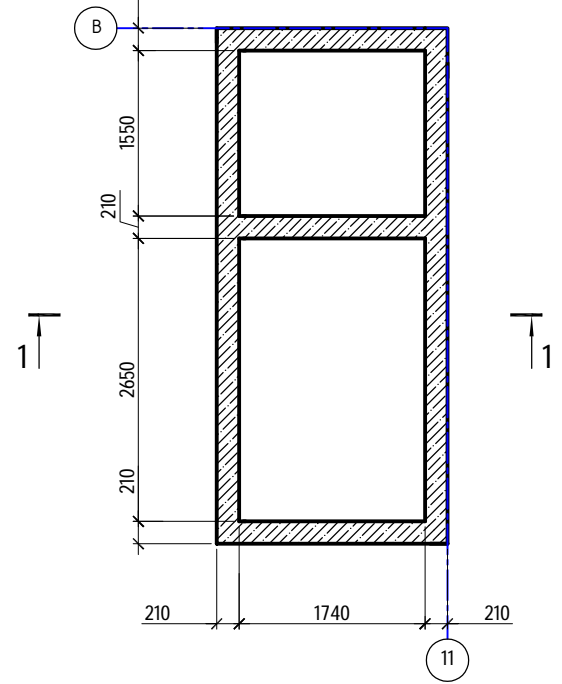


Схема расположения прямков лифта (секция 1)



Данные для заказа лифта

№	Наименование, адрес и телефон заказчика	№1	№2
2	Изготовитель	"КОУО" или аналог	"КОУО" или аналог
3	Реквизиты грузополучателя		
4	Назначение здания	Жилое	Жилое
5	Индекс лифта		
6	Грузоподъемность лифта и скорость подъема	Q=400 кг, V=1,6 м/с	Q=1000 кг, V=1,6 м/с
7	Высота подъема кабины, м	52,25 м	52,25 м
8	Размеры шахты, мм	1550x1700	2650x1700
9	Размер дверного проема (bхh)	950x2100	1350x2100
10	Тип дверей шахты	Раздвижной	Раздвижной
11	Предел огнестойкости дверей шахты лифтов	EI 60	EI 60
12	Число дверей шахты	17	17
13	Число остановок кабины	17	17
14	Отметки основных посадочных остановок	0,000, +3,300, +6,300, +9,300, +12,300, +15,300, +18,300, +21,300, +24,300, +27,300, +30,300, +33,300, +36,300, +39,300, +42,300, +45,300, +48,300	0,000, +3,300, +6,300, +9,300, +12,300, +15,300, +18,300, +21,300, +24,300, +27,300, +30,300, +33,300, +36,300, +39,300, +42,300, +45,300, +48,300
15	Напряжение сети питающей лифт (220 или 380 В). При заказе на экспорт, указать и частоту тока.	380 В	380 В
16	Место расположения шахты лифта	Внутри здания	Внутри здания

40-20-КР2.ГЧ					
Многоэтажный многоквартирный жилой дом №68 по ул. Новая 8-я в микрорайоне № 17а жилого района "Север" в Октябрьском районе г. Ижевска					
1	-	Зам.	40-22		11.22
Изм.	Кол.уч	Лист	№ док	Подпись	Дата
					11.22
Разработал	Иванов				11.22
Проверил	Гастюхин				11.22
ГИП	Гастюхин				11.22
Жилой дом					Стадия
Схема лифтовой шахты (секция 1)					Лист
					Листов
					П
					40
					ООО "ГОРИЗОНТ"

Бетон В15 - 50 мм  
Монолитная плита из бетона В20 W4 F150, арм. сеткой  $\phi 12A500C$  с яч.  $200 \times 200$  - 150 мм  
Бетон В7.5 - 100 мм

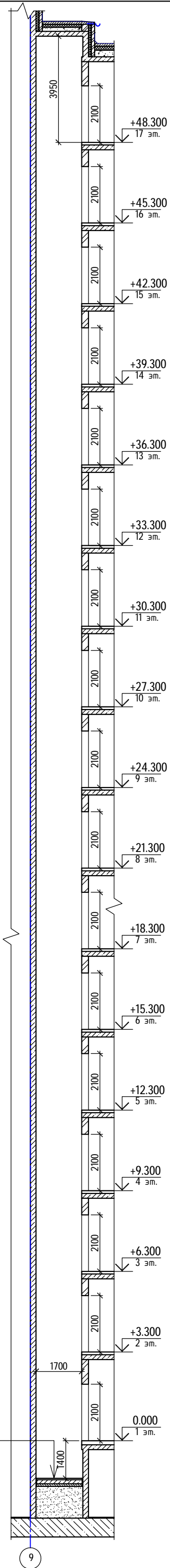


Схема лифтовой шахты (секция 2)

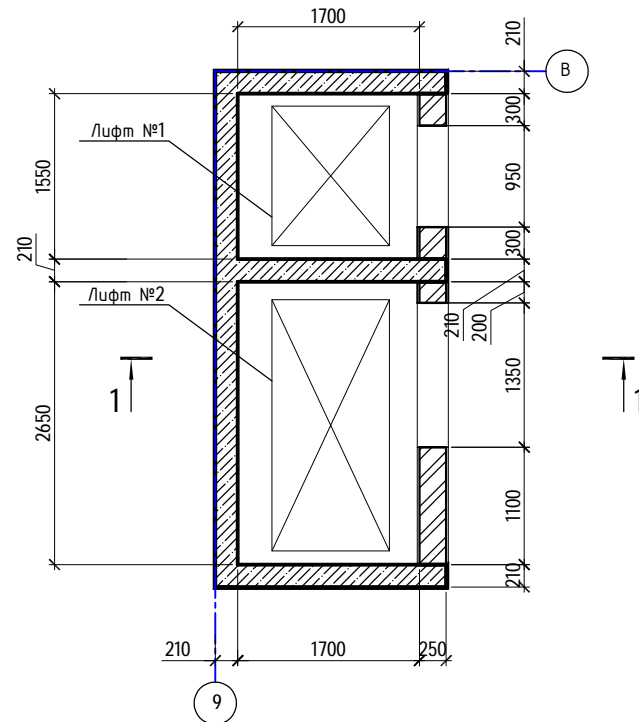
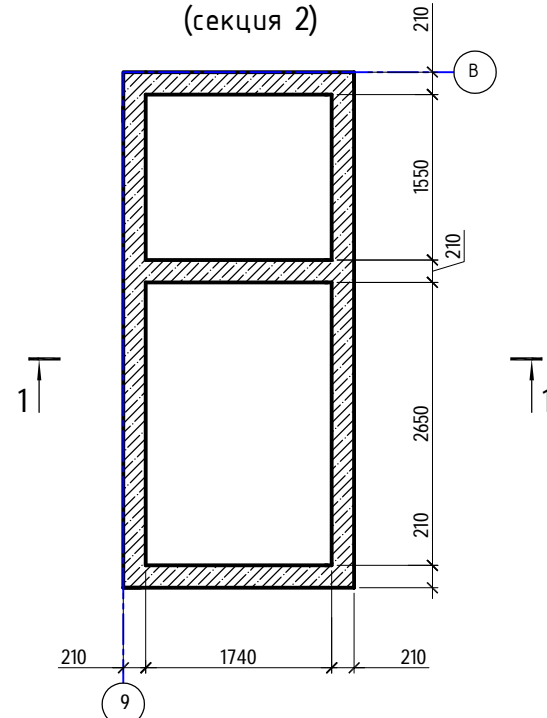


Схема расположения прямков лифта (секция 2)

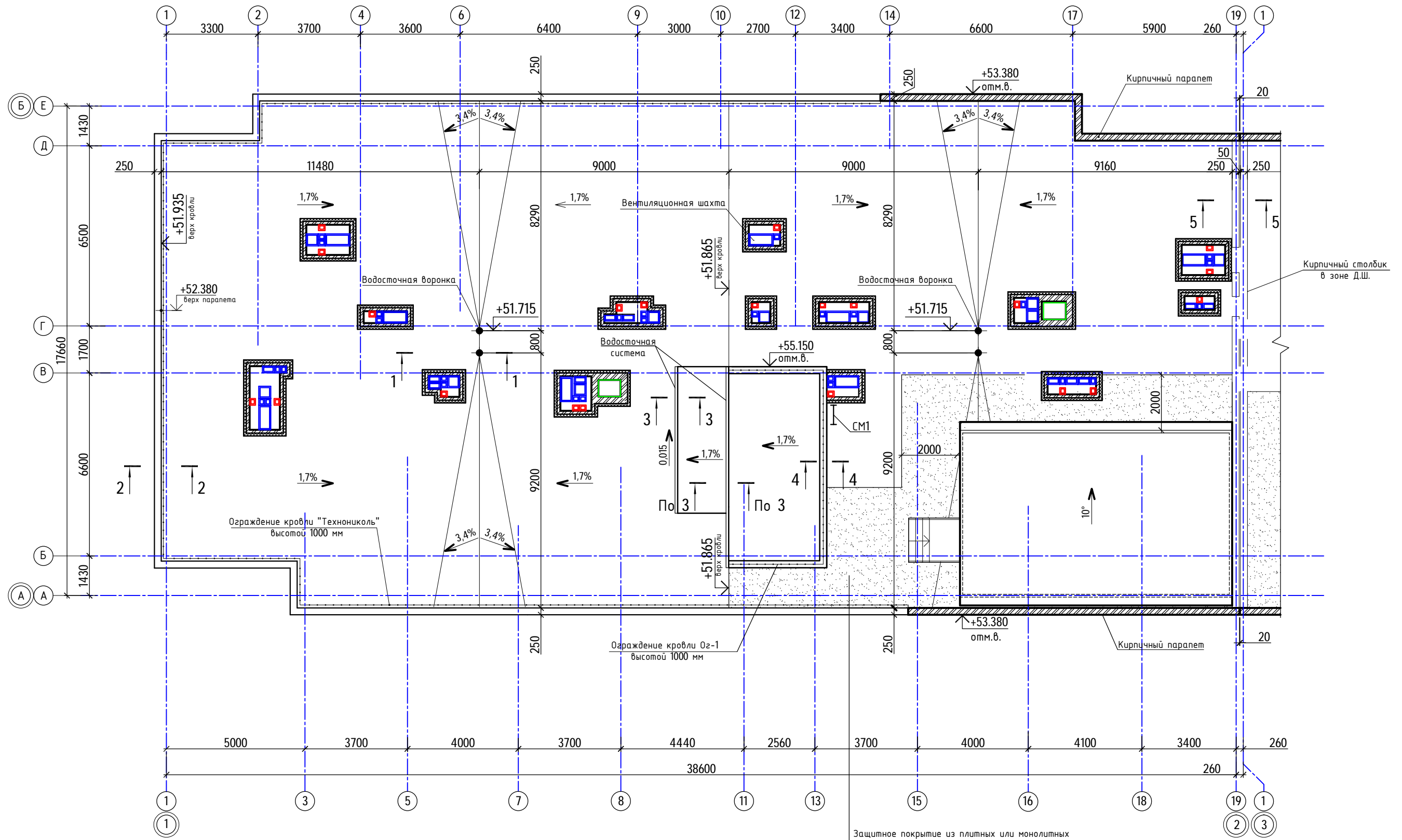


Данные для заказа лифта

№	Наименование, адрес и телефон заказчика	№1	№2
2	Изготовитель	"КОУО" или аналог	"КОУО" или аналог
3	Реквизиты грузополучателя		
4	Назначение здания	Жилое	Жилое
5	Индекс лифта		
6	Грузоподъемность лифта и скорость подъема	Q=400 кг, V=1,6 м/с	Q=1000 кг, V=1,6 м/с
7	Высота подъема кабины, м	52,25 м	52,25 м
8	Размеры шахты, мм	1550x1700	2650x1700
9	Размер дверного проема (bхh)	950x2100	1350x2100
10	Тип дверей шахты	Раздвижной	Раздвижной
11	Предел огнестойкости дверей шахты лифтов	EI 60	EI 60
12	Число дверей шахты	17	17
13	Число остановок кабины	17	17
14	Отметки основных посадочных остановок	0,000, +3,300, +6,300, +9,300, +12,300, +15,300, +18,300, +21,300, +24,300, +27,300, +30,300, +33,300, +36,300, +39,300, +42,300, +45,300, +48,300	0,000, +3,300, +6,300, +9,300, +12,300, +15,300, +18,300, +21,300, +24,300, +27,300, +30,300, +33,300, +36,300, +39,300, +42,300, +45,300, +48,300
15	Напряжение сети питающей лифт (220 или 380 В). При заказе на экспорт, указать и частоту тока.	380 В	380 В
16	Место расположения шахты лифта	Внутри здания	Внутри здания

40-20-КР2.ГЧ					
Многоэтажный многоквартирный жилой дом №68 по ул. Новая 8-я в микрорайоне № 17а жилого района "Север" в Октябрьском районе г. Ижевска					
1	-	Зам.	40-22		11.22
Изм.	Кол.уч	Лист	№ док	Подпись	Дата
					11.22
Разработал	Иванов				11.22
Проверил	Гостюхин				11.22
ГИП	Гостюхин				11.22
Жилой дом				Стадия	Лист
				П	41
Схема лифтовой шахты (секция 2)				ООО "ГОРИЗОНТ"	

План кровли (секция 1)



Защитное покрытие из плитных или монолитных материалов группы горючести НГ, с маркой по морозостойкости не ниже 100 и толщиной не менее 40 мм. Геотекстиль излопробивной развесом 150г/м<sup>2</sup>

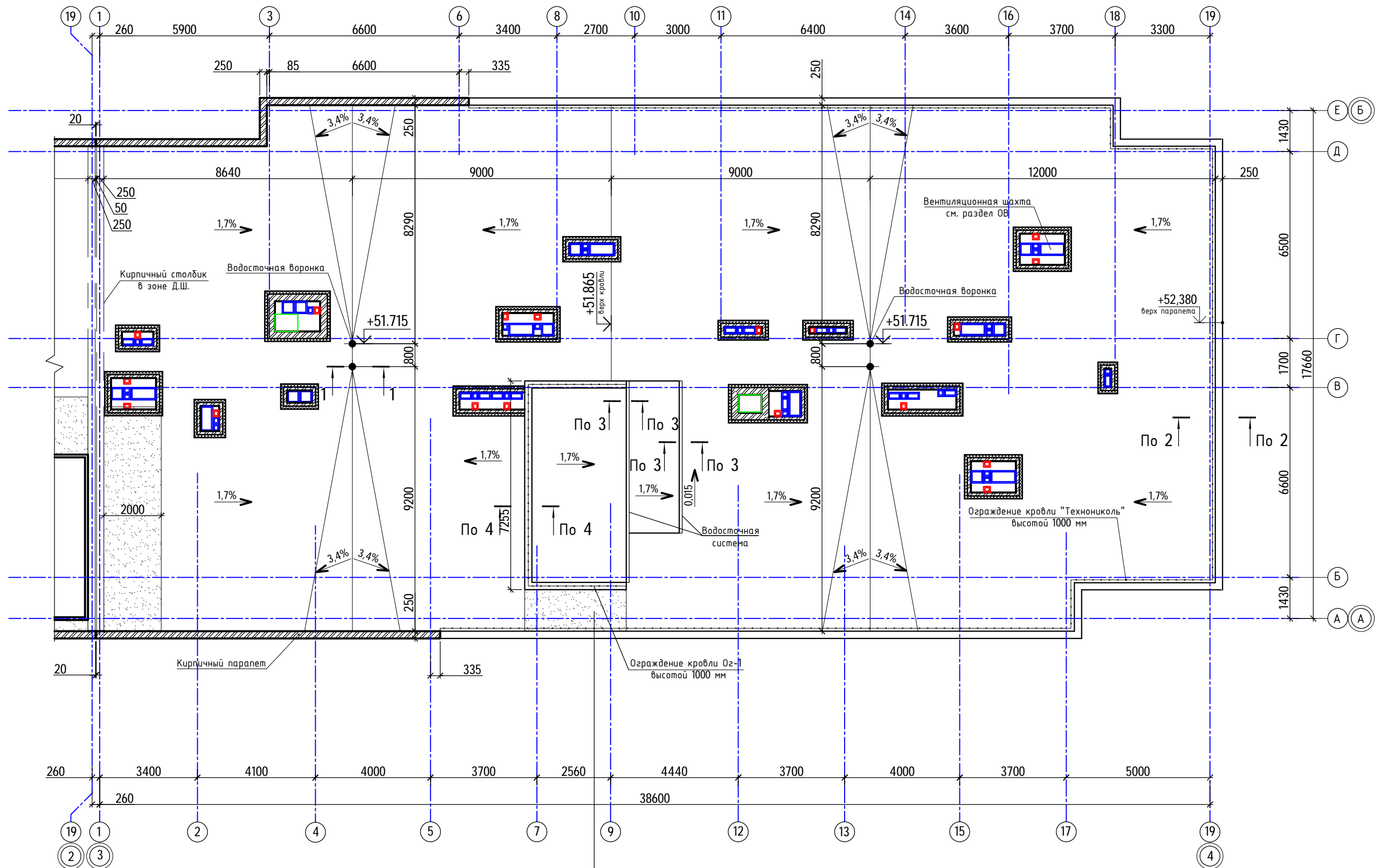
1. Кровля здания выполнена по системе "ТН-кровля Универсал" производства "ТехноНиколь". Класс пожарной опасности системы по ГОСТ 30403-2012 - К0. Группа пожарной опасности кровли по ГОСТ Р 56026-2014 - КПО.
2. Площадь кровли здания (1 секция) - 650 м<sup>2</sup>, примыкание к парапету - 97,0 п.м., примыкание к стене - 25,3 п.м., площадь защитного покрытия - 47,0 м<sup>2</sup>, примыкание к вентшахтам - 99,3 п.м. Площадь кровли над ЛК, лифтом - 30,3 м<sup>2</sup>, примыкание к парапету - 20,0 п.м.
3. Примыкание кровли к стенам лестничной клетки выполнить по типу сечения 2-2
4. Раскладку клиновидного утеплителя выполняет завод-изготовитель.

						40-20-КР2.ГЧ			
						Многоэтажный многоквартирный жилой дом №68 по ул. Новая 8-я в микрорайоне № 17а жилого района "Север" в Октябрьском районе г. Ижевска			
1	-	Зам.	40-22	<i>[Signature]</i>	11.22	Жилой дом	Стадия	Лист	Листов
Изм.	Колуч	Лист	№док	Подпись	Дата		П	42	
Разработал	Иванов			<i>[Signature]</i>	11.22				
Проверил	Гостюхин			<i>[Signature]</i>	11.22				
ГИП	Гостюхин			<i>[Signature]</i>	11.22	План кровли (секция 1)	ООО "ГОРИЗОНТ"		

Инв. № подл. 40-20  
Подпись и дата  
Взам. инв. №



План кровли (секция 2)

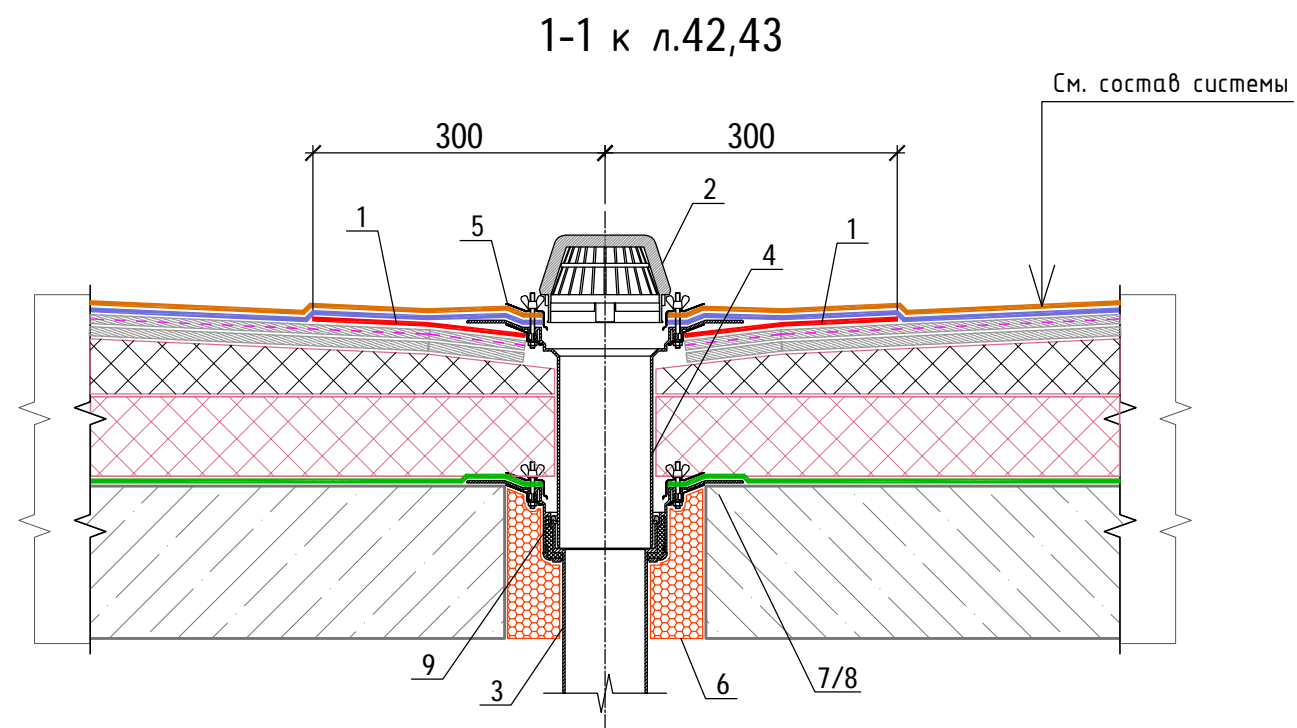


Защитное покрытие из плитных или монолитных материалов группы горючести НГ, с маркой по морозостойкости не ниже 100 и толщиной не менее 40 мм.  
Геотекстиль излопроливной развесом 150г/м<sup>2</sup>

1. Кровля здания выполнена по системе "ТН-кровля Универсал" производства "ТехноНиколь". Класс пожарной опасности системы по ГОСТ 30403-2012 - К0. Группа пожарной опасности кровли по ГОСТ Р 56026-2014 - КПО.
2. Площадь кровли здания (1 секция) - 650 м<sup>2</sup>, примыкание к парапету - 97,0 п.м., примыкание к стене - 25,3 п.м., площадь защитного покрытия - 20,7 м<sup>2</sup>, примыкание к вентиляциям - 106,0 п.м.  
Площадь кровли над ЛК, лифтом - 30,3 м<sup>2</sup>, примыкание к парапету - 20,0 п.м.
3. Примыкание кровли к стенам лестничной клетки выполнить по типу сечения 2-2
4. Раскладку клиновидного утеплителя выполняет завод-изготовитель.

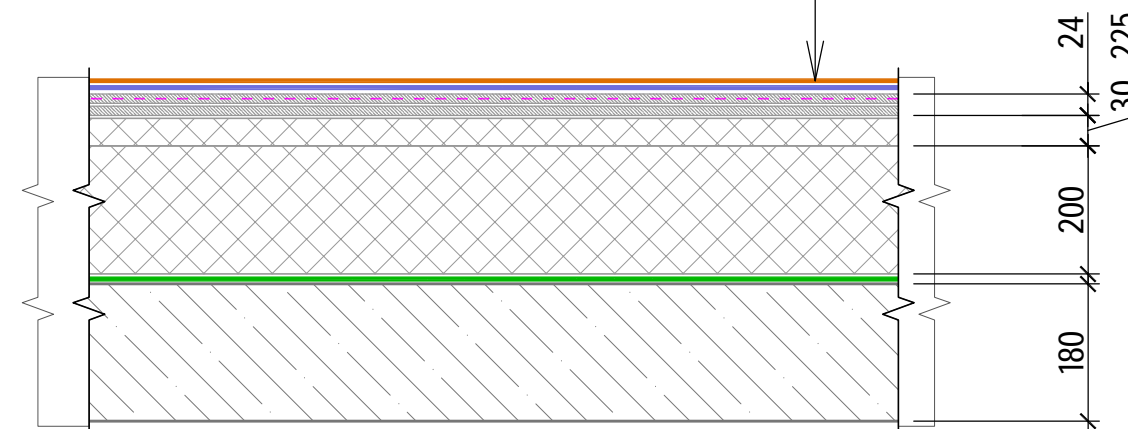
40-20-КР2.ГЧ						
Многоэтажный многоквартирный жилой дом №68 по ул. Новая 8-я в микрорайоне № 17а жилого района "Север" в Октябрьском районе г. Ижевска						
1	-	Зам.	40-22		11.22	Жилой дом
Изм.	Колуч	Лист	№ док	Подпись	Дата	
Разработал	Иванов				11.22	
Проверил	Гостюхин				11.22	П
ГИП	Гостюхин				11.22	
План кровли (секция 2)						43
ООО "ГОРИЗОНТ"						

Инв. № подл. 40-20  
Подпись и дата  
Взам. инв. №



### Состав системы "ТН-кровля Универсал"

Техноэласт ЭКП - 1 слой;  
 Унифлекс ВЕНТ ЭПВ - 1 слой;  
 Праймер битумный ТЕХНОНИКОЛЬ № 01;  
 Сборная стяжка из двух слоев цементно-стружечных плит марки ЦСП-1 толщиной 12 мм - 2 слоя;  
 Экструзионный пенополистирол ТЕХНОНИКОЛЬ CARBON PROF SLOPE - 30 мм...225 мм (по уклону);  
 Экструзионный пенополистирол ТЕХНОНИКОЛЬ CARBON PROF - 200 мм;  
 Унифлекс ЭПП;  
 Монолитное ж/б перекрытие - 180 мм



#### Спецификация на сечение 1-1

Поз.	Наименование	Расход	Ед.изм.	Примечание
1	Техноэласт ЭПП	0,36	м <sup>2</sup>	усиление
2	Листоуловитель	1	шт.	
3	Водоприемная воронка ТЕХНОНИКОЛЬ	1	шт.	
4	Надставной элемент	1	шт.	
5	Обжимной фланец	1	шт.	
6	Пена монтажная ТЕХНОНИКОЛЬ PROFESSIONAL 70	1	баллон	
7	Саморез остроконечный 4,8x50	12	шт.	
8	Анкерный элемент ТЕХНОНИКОЛЬ 8x45	12	шт.	
9	Уплотнительные кольца для надставного элемента	1	компл.	

40-20-АС1

Многоэтажный многоквартирный жилой дом №68 по ул. Новая 8-я в микрорайоне № 17а жилого района "Север" в Октябрьском районе г. Ижевска

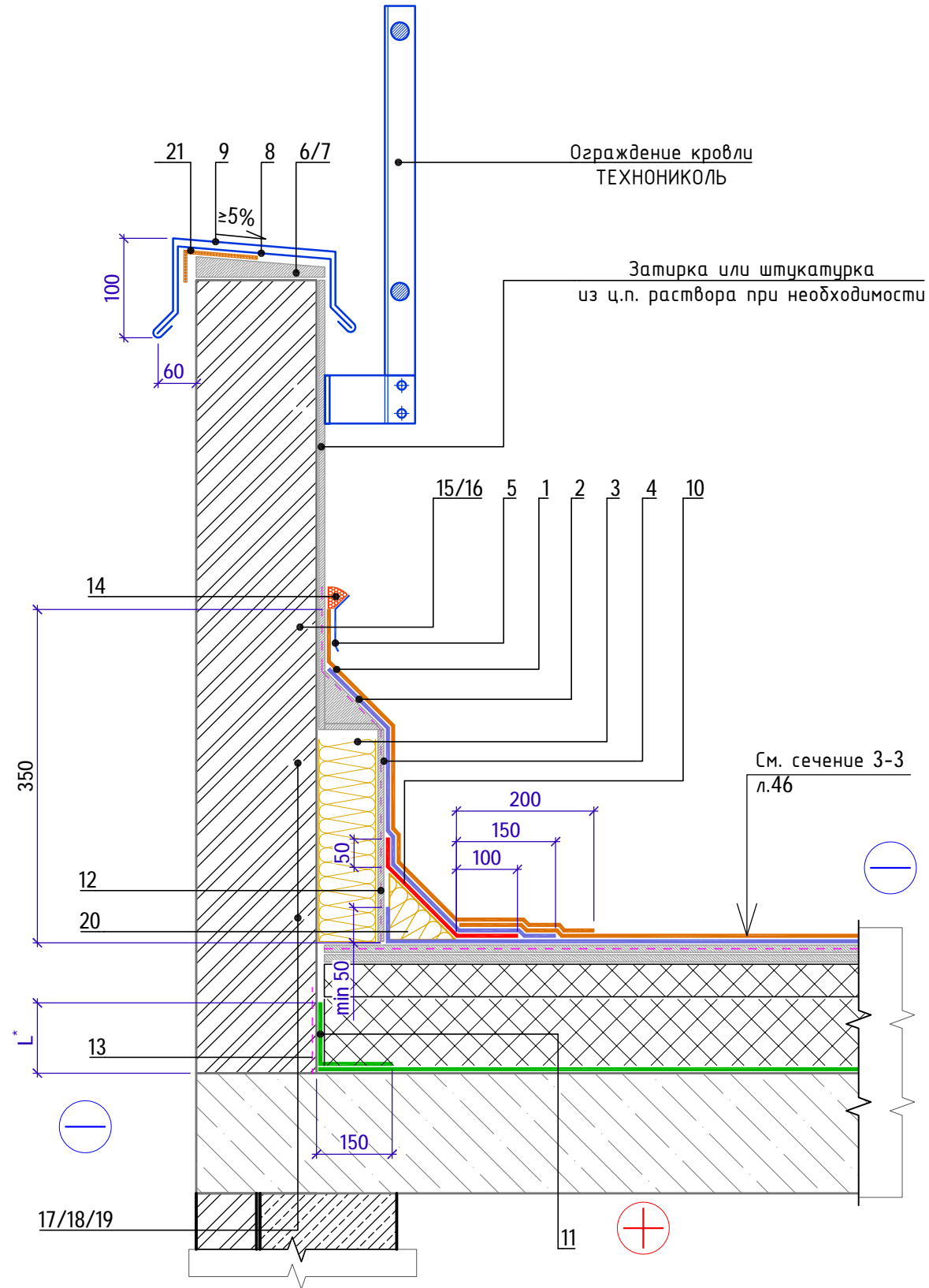
Изм.	Кол.уч	Лист	№ док	Подпись	Дата	Жилой дом	Стадия	Лист	Листов
Разработал				Иванов	11.22		Р	44	
Проверил				Гостюхин	11.22				
ГИП				Гостюхин	11.22	Сечение 1-1 к л.42,43	ООО "ГОРИЗОНТ"		

Взам. инв. №

Подпись и дата

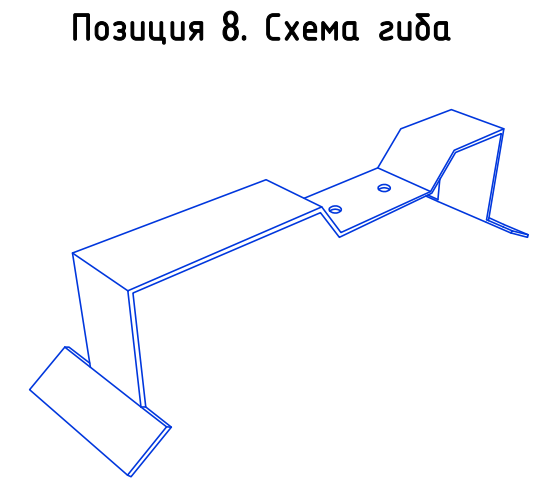
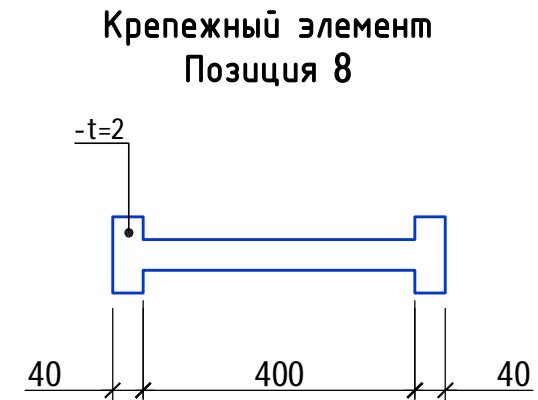
Инв. № подл.  
40-20

**2-2 к л.42**  
**(примыкание к высокому парапету с доутеплением без заведения гидроизоляции на парапет)**



**Спецификация на сечение 2-2**

Поз.	Наименование	Расход на 1 м.п.	Ед.изм.	Примечание
1	Техноэласт ПЛАМЯ СТОП	1,0	м <sup>2</sup>	
2	Техноэласт ЭПП	0,8	м <sup>2</sup>	
3	ТЕХНОФАС ЭКСТРА	0,02	м <sup>3</sup>	
4	Штукат. слой из ц/п р-ра М150 по сетке 5Вр-1 100x100мм	1,0	м <sup>2</sup>	
5	Краевая рейка ТЕХНОНИКОЛЬ	1,00	м.п.	
6	Саморез остроконечный 4,8x50	3,4	шт.	
7	Анкерный элемент ТЕХНОНИКОЛЬ 8x45	3,4	шт.	
8	Крепежный элемент двухсторонний (костыль)	1,70	шт.	
9	Отлив из оцинкованной стали (колпак)	1,00	м.п.	
10	Техноэласт ЭПП	0,35	м <sup>2</sup>	
11	ТЕХНОБАРЬЕР	0,35	м <sup>2</sup>	
12	Праймер ТЕХНОНИКОЛЬ №01	1,0	м <sup>2</sup>	
13	Праймер ТЕХНОНИКОЛЬ №01	0,3	м <sup>2</sup>	
14	Мастика ТЕХНОНИКОЛЬ №71	150	г/м.п.	
15	Саморез остроконечный 4,8x50	5	шт.	
16	Анкерный элемент ТЕХНОНИКОЛЬ 8x45	5	шт.	
17	Саморез остроконечный 4,8x50	5	шт.	
18	Анкерный элемент ТЕХНОНИКОЛЬ 8x45	5	шт.	
19	Телескопический крепеж ТЕХНОНИКОЛЬ	5	шт.	
20	ТЕХНОНИКОЛЬ ГАЛТЕЛЬ	1,0	п.м.	
21	Техноэласт ПЛАМЯ СТОП	0,2	м <sup>2</sup>	

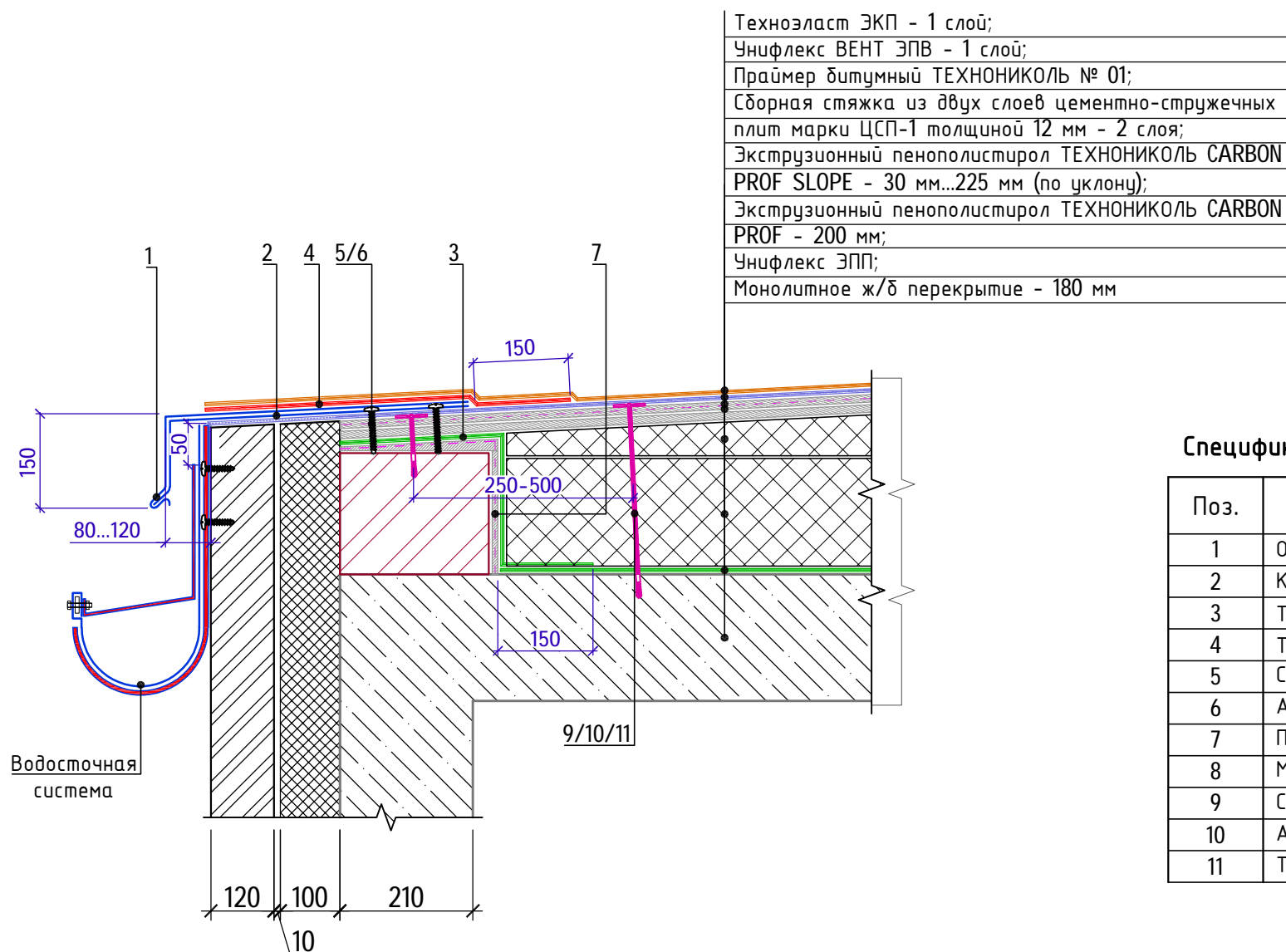


1. L\* - высота заведения пароизоляции. Пароизоляция в местах примыкания теплоизоляционного слоя к стенам, стенкам фонарей, шахтам и оборудованию, проходящему через покрытие или чердачное перекрытие, должна быть поднята на высоту не менее толщины теплоизоляционного слоя и приклеена к вертикальной поверхности.
2. Вместо нанесения штукатурного слоя на утепленную вертикальную поверхность парапета для последующего наплавления гидроизоляционного слоя допускается применение листов ЦСП с механической фиксацией к несущей части парапета телескопическими крепежными элементами ТЕХНОНИКОЛЬ или при помощи тарельчатых элементов ТЕХНОНИКОЛЬ.
3. Галтель, для организации плавного перехода на вертикаль, допускается изготавливать из минераловатных плит ТЕХНОРУФ Н ПРОФ, толщиной 100 мм.

						40-20-АС1			
						Многоэтажный многоквартирный жилой дом №68 по ул. Новая 8-я в микрорайоне № 17а жилого района "Север" в Октябрьском районе г. Ижевска			
Изм.	Кол.уч	Лист	№ док	Подпись	Дата	Жилой дом	Стадия	Лист	Листов
Разработал				Иванов	11.22		Р	45	
Проверил				Гостюхин	11.22				
ГИП				Гостюхин	11.22	Сечение 2-2 к л.42	ООО "ГОРИЗОНТ"		

Взаим. инв. №  
 Подпись и дата  
 Инв. № подл.  
 40-20

**3-3 к л.42**  
**(примыкание к наружной стене без устройства парапета**  
**с внешним организованным водостоком)**

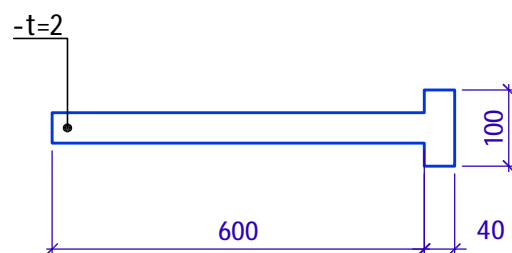


- Техноэласт ЭКП - 1 слой;
- Унифлекс ВЕНТ ЭПВ - 1 слой;
- Праймер битумный ТЕХНОНИКОЛЬ № 01;
- Сборная стяжка из двух слоев цементно-стружечных плит марки ЦСП-1 толщиной 12 мм - 2 слоя;
- Экструзионный пенополистирол ТЕХНОНИКОЛЬ CARBON PROF SLOPE - 30 мм...225 мм (по уклону);
- Экструзионный пенополистирол ТЕХНОНИКОЛЬ CARBON PROF - 200 мм;
- Унифлекс ЭПП;
- Монолитное ж/б перекрытие - 180 мм

**Спецификация на сечение 3-3**

Поз.	Наименование	Расход на 1 м.п.	Ед.изм.	Примечание
1	Отлив из оцинкованной стали	1	м.п.	
2	Крепежный элемент (костыль)	1,70	шт.	
3	ТЕХНОБАРЬЕР	0,6	м <sup>2</sup>	
4	Техноэласт ЭПП	1,0	м <sup>2</sup>	усиление
5	Саморез остроконечный 4,8x50	3,40	шт.	
6	Анкерный элемент ТЕХНОНИКОЛЬ 8x45	3,40	шт.	
7	Праймер ТЕХНОНИКОЛЬ №01	0,5	м <sup>2</sup>	
8	Мастика герметизирующая ТЕХНОНИКОЛЬ №71	по проекту	шт	
9	Саморез остроконечный 4,8x(L-по проекту)	5	шт.	
10	Анкерный элемент ТЕХНОНИКОЛЬ 8x45	5	шт.	
11	Тарельчатый элемент ТЕХНОНИКОЛЬ	5	шт.	

**Крепежный элемент**  
**Позиция 2**



1. Крепежный элемент (костыль) крепить к стяжке. Шаг установки костылей принять не более 600 мм.
2. Длину секции отлива из оцинкованной стали принять не более 4м. Нахлест секций принять не менее 150мм.
3. Крепление водосточной системы см. альбомы технических решений на системы фасадов.

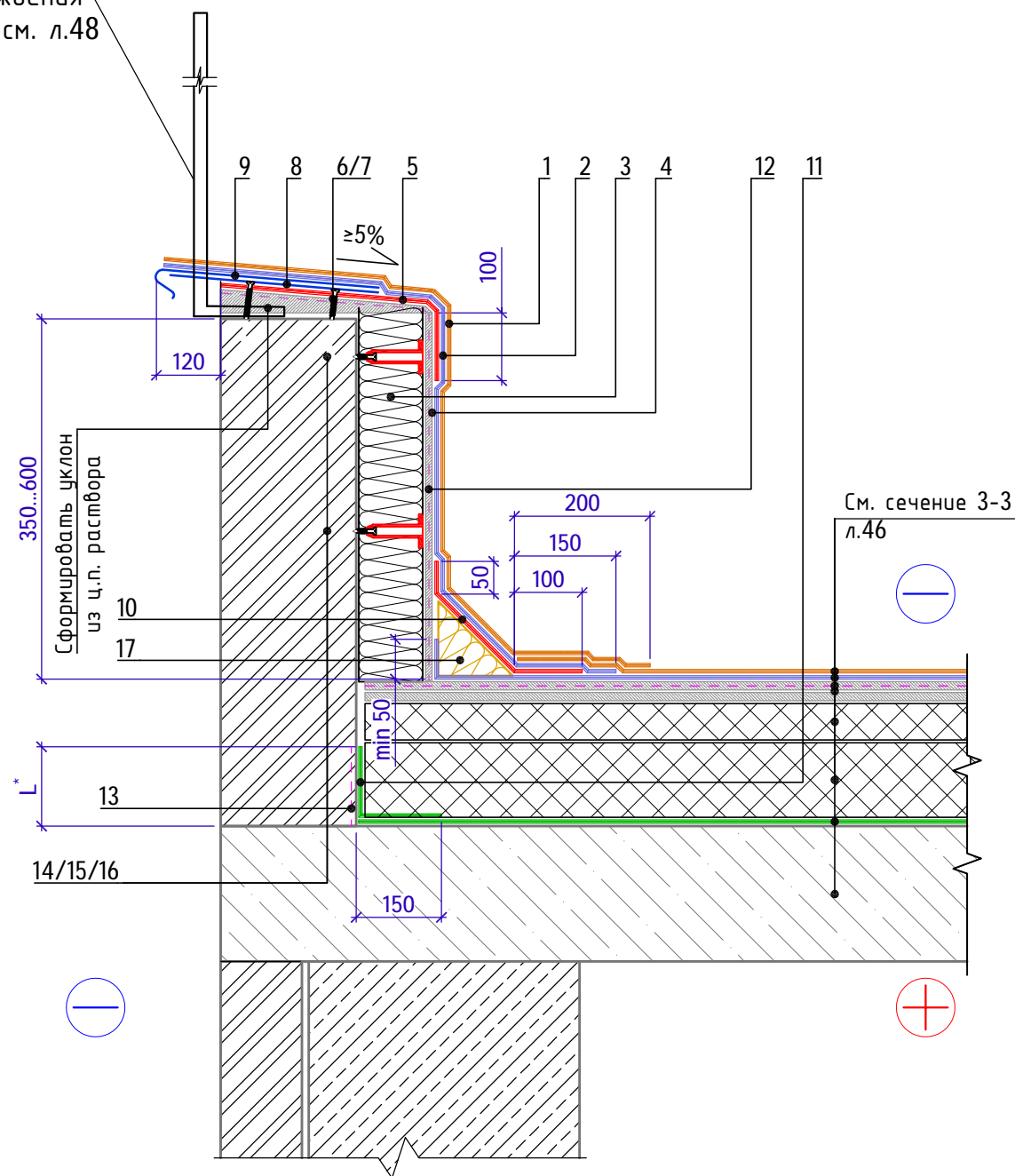
						<b>40-20-АС1</b>			
						Многоэтажный многоквартирный жилой дом №68 по ул. Новая 8-я в микрорайоне № 17а жилого района "Север" в Октябрьском районе г. Ижевска			
Изм.	Кол.уч	Лист	№ док	Подпись	Дата	Жилой дом	Стадия	Лист	Листов
Разработал			Иванов		11.22		Р	46	
Проверил			Гостюхин		11.22				
			ГИП	Гостюхин		11.22			
						Сечение 3-3 к л.42	ООО "ГОРИЗОНТ"		

Инв. № подл. 40-20  
 Подпись и дата  
 Взам. инв. №

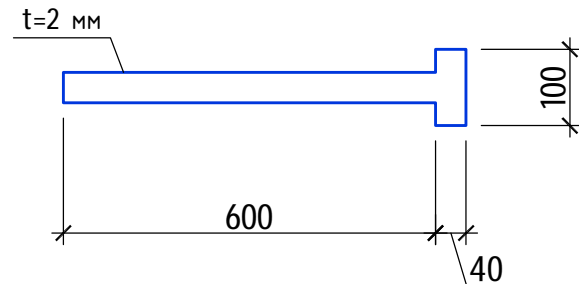
### 4-4 к л.42

(примыкание к парапету высотой не более 600мм с утеплением и заведением гидроизоляции на парапет)

Устройство ограждения  
Ог-1 см. л.48



Крепежный элемент  
Позиция 8



### Спецификация на сечение 4-4

Поз.	Наименование	Расход на 1 м.п.	Ед.изм.	Примечание
1	Техноэласт ПЛАМЯ СТОП	1,5	м <sup>2</sup>	
2	Техноэласт ЭПП	1,0	м <sup>2</sup>	
3	ТЕХНОФАС ЭКСТРА	0,04	м <sup>3</sup>	
4	Штукат. слой из ц/п р-ра М150 по сетке 5Вр-1 100x100мм	0,4	м <sup>2</sup>	
5	Техноэласт ЭПП	0,5	м <sup>2</sup>	
6	Саморез остроконечный 4,8x50	3,40	шт.	
7	Анкерный элемент ТЕХНОНИКОЛЬ 8x45	3,40	шт.	
8	Крепежный элемент односторонний (костыль)	1,70	шт.	
9	Отлив из оцинкованной стали (колпак)	1,00	м.п.	
10	Техноэласт ЭПП	0,35	м <sup>2</sup>	
11	ТЕХНОБАРЬЕР	0,35	м <sup>2</sup>	
12	Праймер ТЕХНОНИКОЛЬ №01	1,0	м <sup>2</sup>	
13	Праймер ТЕХНОНИКОЛЬ №01	0,35	м <sup>2</sup>	
14	Саморез остроконечный 4,8x50	5	шт.	
15	Анкерный элемент ТЕХНОНИКОЛЬ 8x45	5	шт.	
16	Телескопический крепеж ТЕХНОНИКОЛЬ	5	шт.	
17	ТЕХНОНИКОЛЬ ГАЛТЕЛЬ	1,0	п.м.	

1. L\* - высота заведения пароизоляции. Пароизоляция в местах примыкания теплоизоляционного слоя к стенам, стенкам фонарей, шахтам и оборудованию, проходящему через покрытие или чердачное перекрытие, должна быть поднята на высоту не менее толщины теплоизоляционного слоя и приклеена к вертикальной поверхности.
2. Вместо нанесения штукатурного слоя на утепленную вертикальную поверхность парапета для последующего наплавления гидроизоляционного слоя допускается применение листов ЦСП с механической фиксацией к несущей части парапета телескопическими крепежными элементами ТЕХНОНИКОЛЬ или при помощи тарельчатых элементов ТЕХНОНИКОЛЬ.
3. Галтель, для организации плавного перехода на вертикаль, допускается изготавливать из минераловатных плит ТЕХНОРУФ Н ПРОФ, толщиной 100 мм.

40-20-АС1

Многоэтажный многоквартирный жилой дом №68 по ул. Новая 8-я в микрорайоне № 17а жилого района "Север" в Октябрьском районе г. Ижевска

Изм.	Кол.уч	Лист	№ док	Подпись	Дата	Жилой дом	Стадия	Лист	Листов
Разработал				Иванов	11.22		Р	47	
Проверил				Гостюхин	11.22				
ГИП				Гостюхин	11.22	Сечение 4-4 к л.42	ООО "ГОРИЗОНТ"		

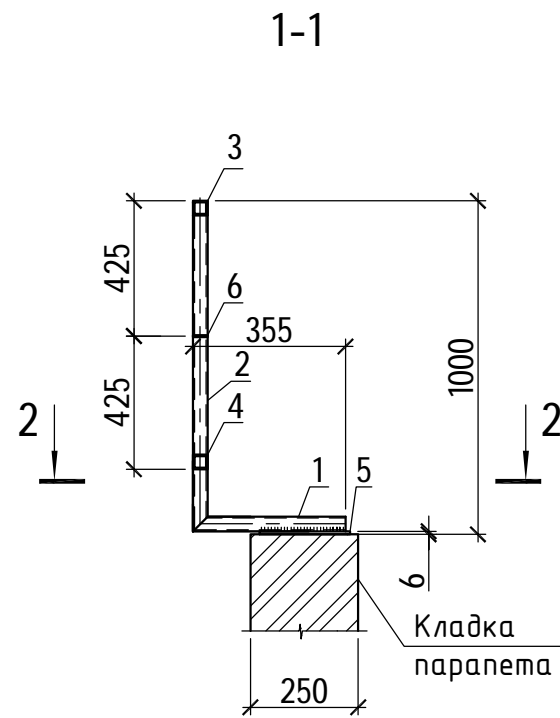
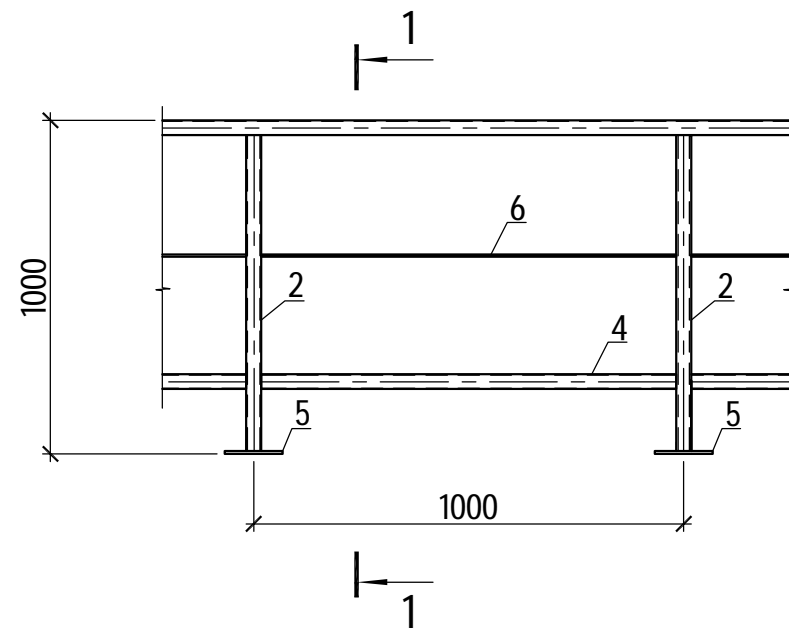
Инв. № подл.  
40-20

Подпись и дата

Взам. инв. №



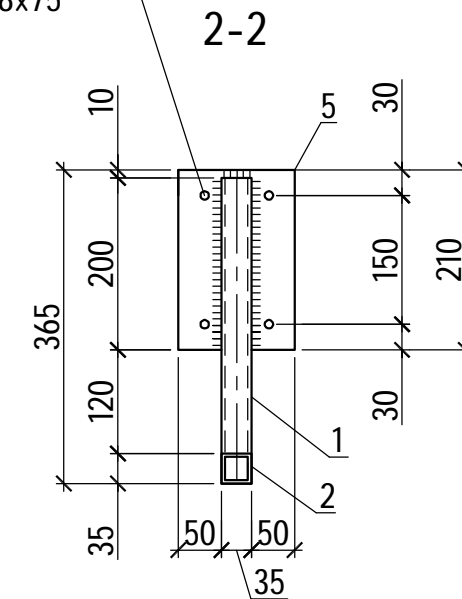
### Ограждение Ог-1



### Спецификация элементов, замаркированных на данном листе

Марка, поз.	Обозначение	Наименование	Кол. шт.	Масса ед, кг	Примеч.
		Ограждение Ог-1	1,0	19,4	п.м.
1		Труба 35x5 ГОСТ 8639-82 l=355 С245 ГОСТ 27772-2015	1	1,67	шт.
2		Труба 35x5 ГОСТ 8639-82 l=994 С245 ГОСТ 27772-2015	1	4,68	шт.
3		Труба 35x5 ГОСТ 8639-82 l=общ.п.м. С245 ГОСТ 27772-2015	1,0	4,71	п.м.
4		Труба 35x5 ГОСТ 8639-82 l=общ.п.м. С245 ГОСТ 27772-2015	0,93	4,71	п.м.
5		Лист 6x135 ГОСТ 19903-2015 l=210 С245 ГОСТ 27772-2015	2	1,34	шт.
6		Лист 5x35 ГОСТ 19903-2015 l=930 С245 ГОСТ 27772-2015	1	1,28	шт.

Анкер-шпилька  
HSA M8x75



1. Указания по сварке и окраске стальных элементов см. лист общих указаний;

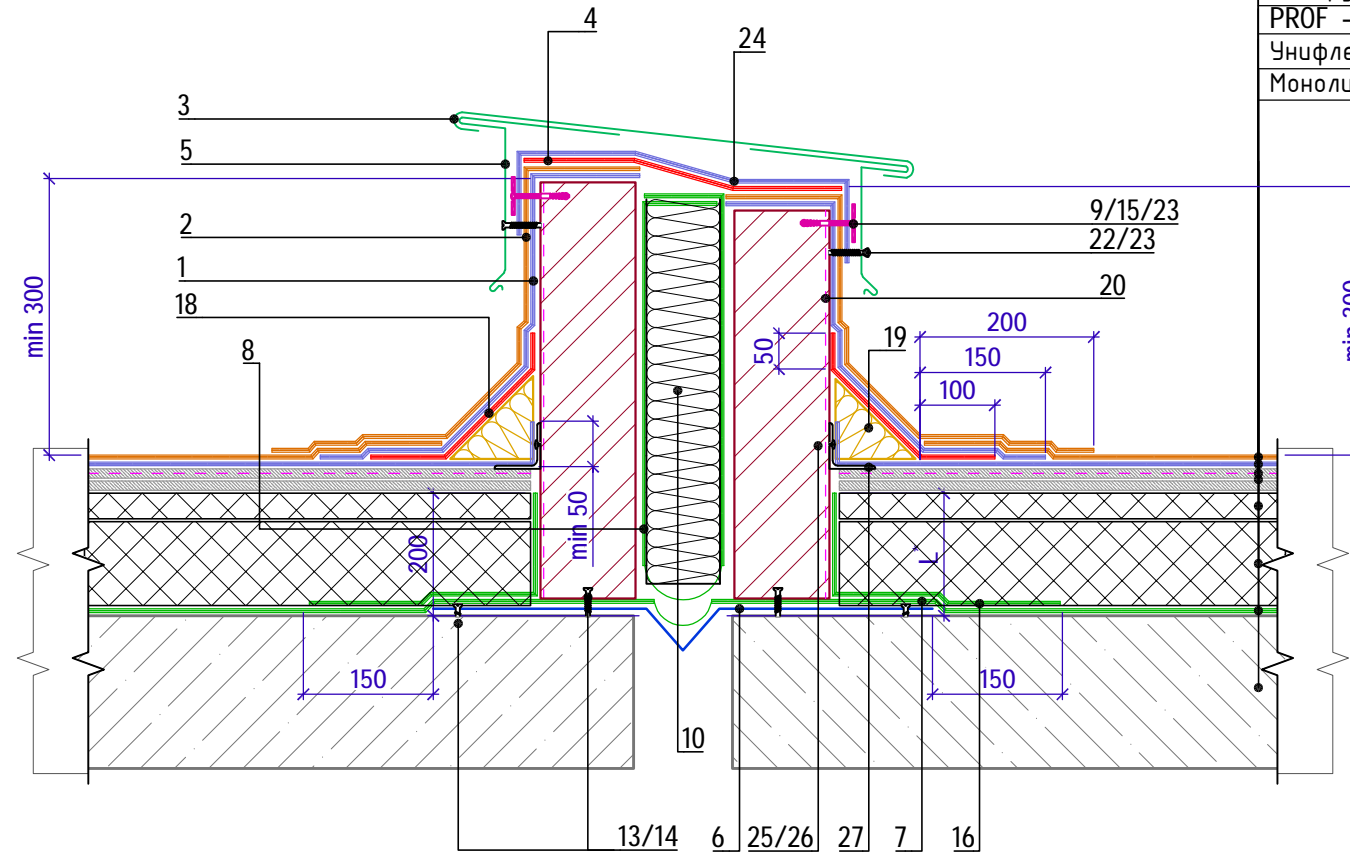
Инв. № подл.  
40-20

Подпись и дата

Взам. инв. №

Изм.	Кол.уч	Лист	№ док	Подпись	Дата	40-20-АС1			
Разработал				Иванов	11.22	Многоэтажный многоквартирный жилой дом №68 по ул. Новая 8-я в микрорайоне № 17а жилого района "Север" в Октябрьском районе г. Ижевска			
Проверил				Гостюхин	11.22	Жилой дом	Стадия	Лист	Листов
							Р	48	
				ГИП	Гостюхин	11.22	Ограждение Ог-1		ООО "ГОРИЗОНТ"

## 5-5 к л.42 (Деформационный разделитель)



- Техноэласт ЭКП - 1 слой;
- Унифлекс ВЕНТ ЭПВ - 1 слой;
- Праймер битумный ТЕХНОНИКОЛЬ № 01;
- Сборная стяжка из двух слоев цементно-стружечных плит марки ЦСП-1 толщиной 12 мм - 2 слоя;
- Экструзионный пенополистирол ТЕХНОНИКОЛЬ CARBON PROF SLOPE - 30 мм...225 мм (по уклону);
- Экструзионный пенополистирол ТЕХНОНИКОЛЬ CARBON PROF - 200 мм;
- Унифлекс ЭПП;
- Монолитное ж/б перекрытие - 180 мм

Поз.	Наименование	Расход	Ед.изм.	Примечание
1	Техноэласт ЭПП	1,0	м <sup>2</sup>	
2	Техноэласт ПЛАМЯ СТОП	1,0	м <sup>2</sup>	
3	Фартук из оцинкованной стали	1,00	м.п.	
4	Техноэласт ФЛЕКС	0,6	м <sup>2</sup>	
5	Крепежный элемент	3,40	шт.	
6	Компенсатор из оцинкованной стали t=0,5 мм	0,6	м <sup>2</sup>	
7	ТЕХНОБАРЬЕР	1,0	м <sup>2</sup>	
8	ТЕХНОБАРЬЕР	2,5	м <sup>2</sup>	
9	Саморез сверлоконечный 4,8x50	10	шт.	
10	ТЕХНОЛАЙТ ЭКСТРА	0,05	м <sup>3</sup>	
13	Саморез остроконечный 4,8x50	20	шт.	
14	Анкерный элемент ТЕХНОНИКОЛЬ 8x45	20	шт.	
15	Тарельчатый элемент	10	шт.	
16	ТЕХНОБАРЬЕР	0,6	м <sup>2</sup>	
18	Техноэласт ЭПП	0,5	м <sup>2</sup>	
19	ТЕХНОНИКОЛЬ ГАЛТЕЛЬ	1,0	п.м.	

Поз.	Наименование	Расход	Ед.изм.	Примечание
20	Праймер ТехноНИКОЛЬ №01	2,0	м <sup>2</sup>	
22	Саморез остроконечный 4,8x50	4	шт.	
23	Анкерный элемент ТехноНИКОЛЬ 8x45	14	шт.	
24	Техноэласт ЭПП	0,8	м <sup>2</sup>	
25	Саморез остроконечный 4,8x50	5	шт.	
26	Анкерный элемент ТехноНИКОЛЬ 8x45	5	шт.	
27	Уголок 60x4 мм	1,00	м.п.	

40-20-АС1					
Многоэтажный многоквартирный жилой дом №68 по ул. Новая 8-я в микрорайоне № 17а жилого района "Север" в Октябрьском районе г. Ижевска					
Изм.	Кол.уч	Лист	№ док	Подпись	Дата
Разработал		Иванов			11.22
Проверил		Гостюхин			11.22
ГИП		Гостюхин			11.22

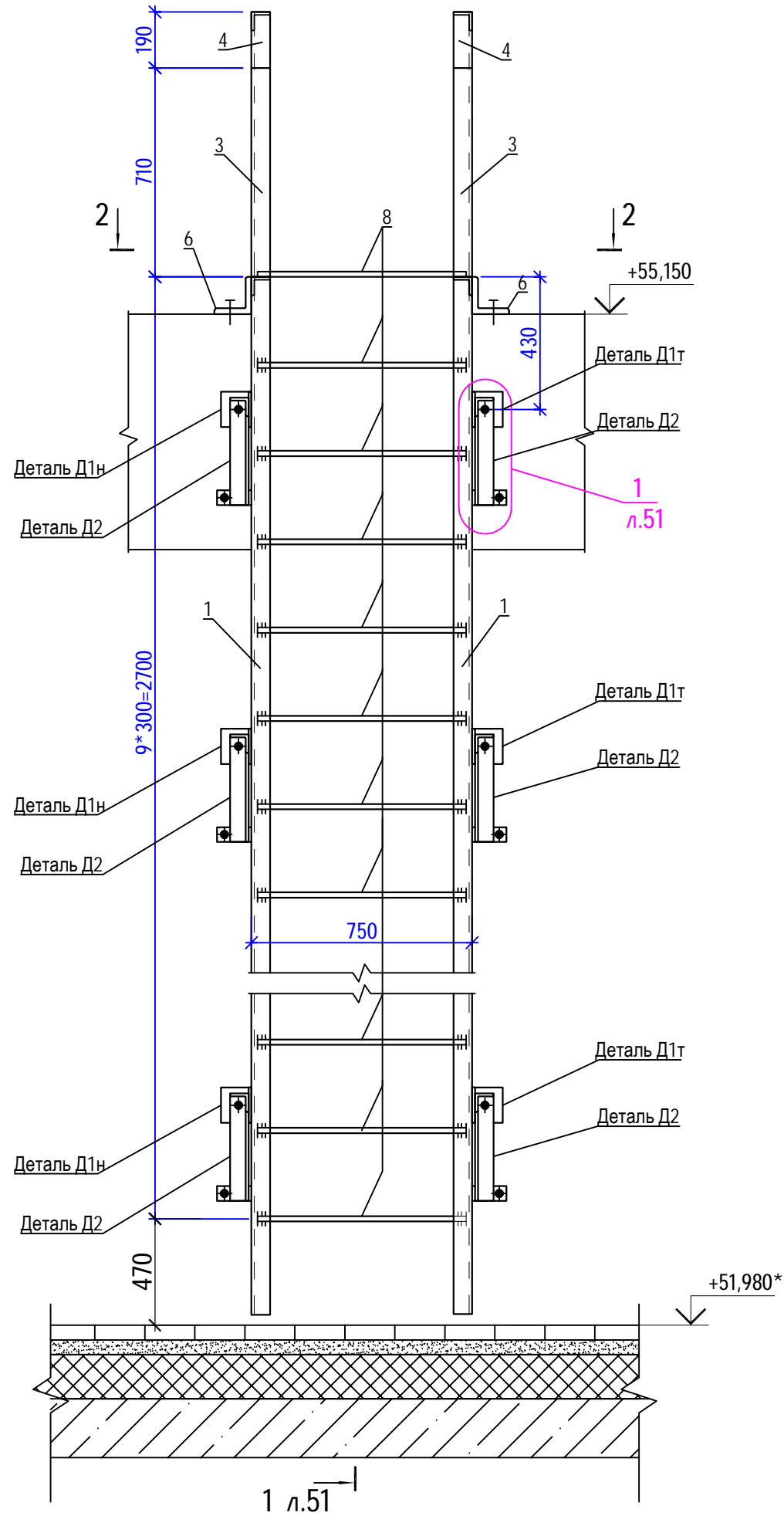
  

Жилой дом			Стадия	Лист	Листов
Сечение 5-5 к л.42			Р	49	
ООО "ГОРИЗОНТ"					

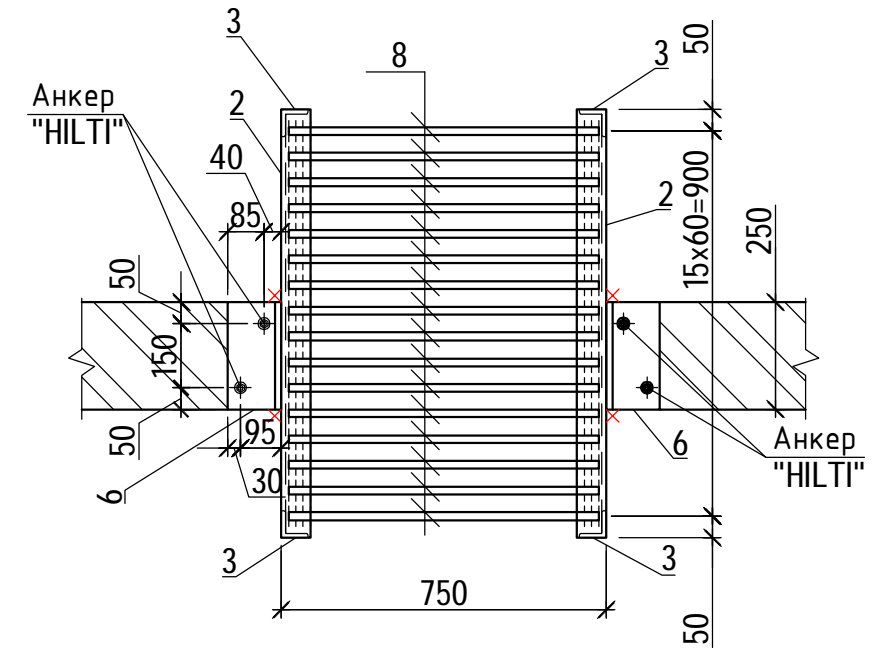
Взаим. инв. №  
 Подпись и дата  
 Инв. № подл. 40-20

Лестница металлическая СМ1

1 л.51

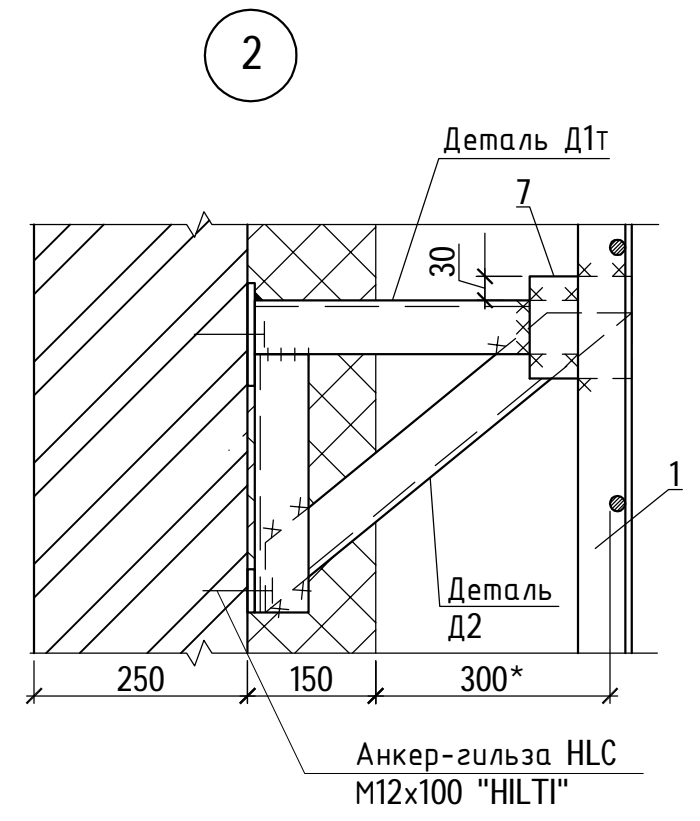
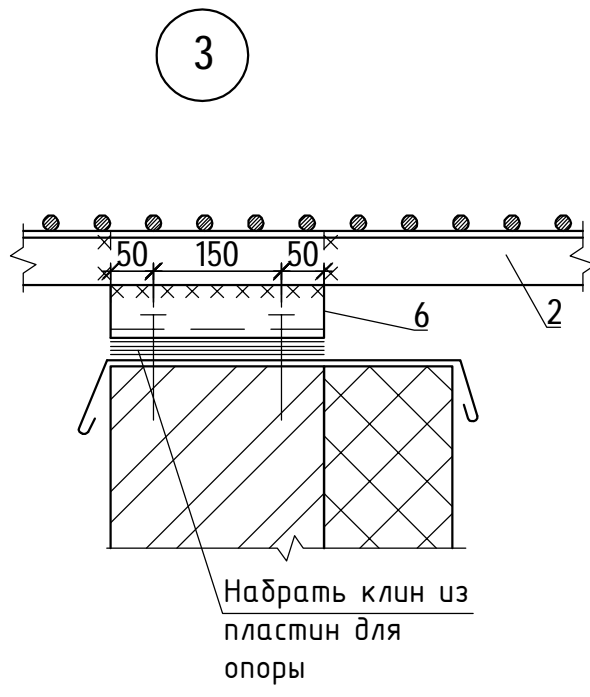
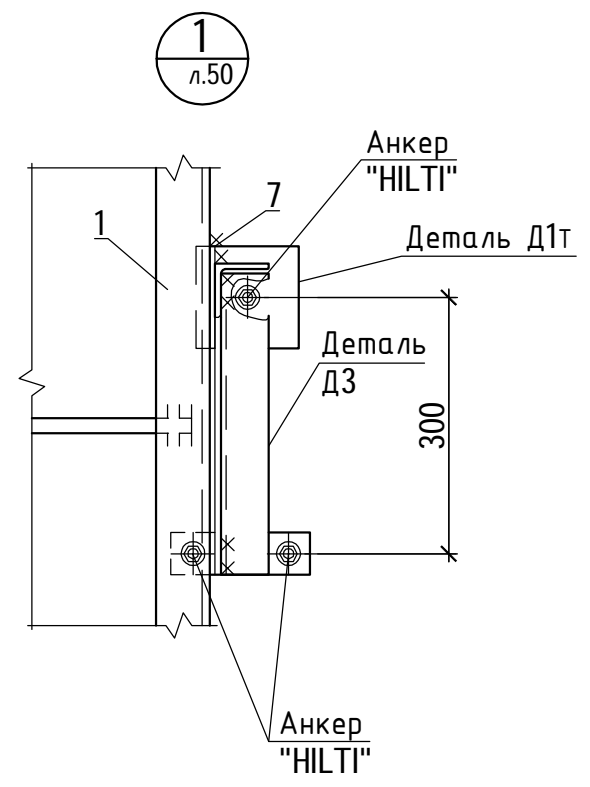
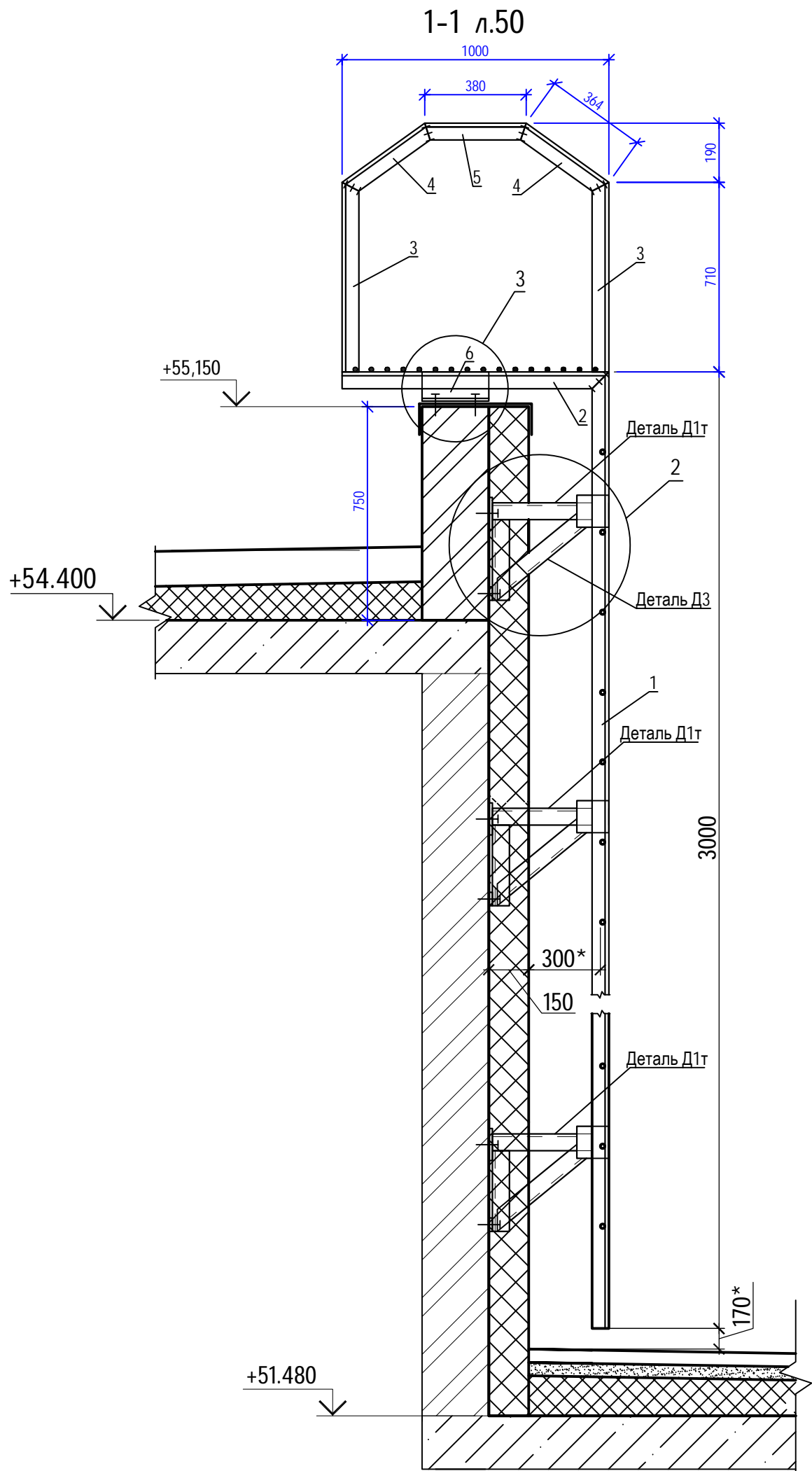


2-2



Инв. № подл.	40-20
Подпись и дата	
Взам. инв. №	

						40-20-АС1			
						Многоэтажный многоквартирный жилой дом №68 по ул. Новая 8-я в микрорайоне № 17а жилого района "Север" в Октябрьском районе г. Ижевска			
Изм.	Кол.уч	Лист	№ док	Подпись	Дата	Жилой дом	Стадия	Лист	Листов
							Р	50	
						Лестница металлическая СМ1	ООО "ГОРИЗОНТ"		



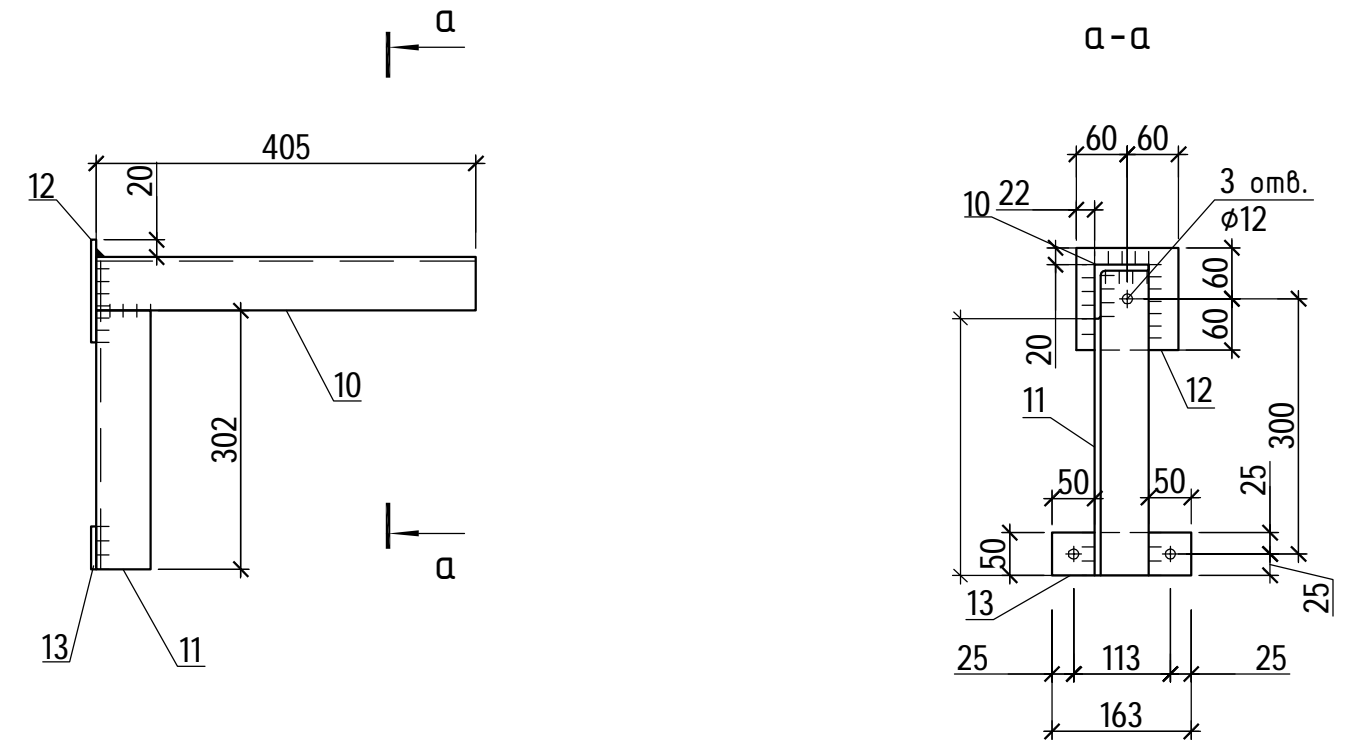
						<b>40-20-АС1</b>			
						Многоэтажный многоквартирный жилой дом №68 по ул. Новая 8-я в микрорайоне № 17а жилого района "Север" в Октябрьском районе г. Ижевска			
Изм.	Кол.уч	Лист	№ док	Подпись	Дата	Жилой дом	Стадия	Лист	Листов
Разработал		Иванов		<i>[Signature]</i>	11.22		Р	51	
Проверил		Гостюхин		<i>[Signature]</i>	11.22				
		ГИП		Гостюхин	11.22	Сечение 1-1 к л.50	ООО "ГОРИЗОНТ"		

Инв. № подл.	40-20
Подпись и дата	
Взам. инв. №	

Спецификация элементов, замаркированных на л.51

Марка, поз.	Обозначение	Наименование	Кол. шт.	Масса ед, кг	Примеч.
СМ1		Лестница металлическая СМ1			
		Детали			
1		Уголок 63x5 ГОСТ 8509-93 I=3000 С245 ГОСТ 27772-2015	2	14,43	
2		Уголок 63x5 ГОСТ 8509-93 I=1000 С245 ГОСТ 27772-2015	2	4,81	
3		Уголок 63x5 ГОСТ 8509-93 I=710 С245 ГОСТ 27772-2015	4	3,42	
4		Уголок 63x5 ГОСТ 8509-93 I=365 С245 ГОСТ 27772-2015	4	1,76	
5		Уголок 63x5 ГОСТ 8509-93 I=380 С245 ГОСТ 27772-2015	2	1,83	
6		Уголок 125x8 ГОСТ 8509-93 I=250 С245 ГОСТ 27772-2015	2	3,87	
7		Лист 4x120 ГОСТ 19903-2015 I=120 С245 ГОСТ 27772-2015	6	0,45	
8	ГОСТ 2590-2006	Арматура $\phi$ 18А500С I=725	10	1,45	
Д1Т	Данный лист	Деталь Д1Т	3	4,74	
Д1н	-//-	Деталь Д1н	3	4,74	
Д2		Уголок 63x5 ГОСТ 8509-93 I=560 С245 ГОСТ 27772-2015	6	2,7	
		Деталь Д1Т (Д1н - зеркально)		4,62	
10		Уголок 63x5 ГОСТ 8509-93 I=405 С245 ГОСТ 27772-2015	1	1,95	
11		Уголок 63x5 ГОСТ 8509-93 I=360 С245 ГОСТ 27772-2015	1	1,73	
12		Лист 6x120 ГОСТ 19903-2015 I=120 С245 ГОСТ 27772-2015	1	0,68	
13		Лист 6x50 ГОСТ 19903-2015 I=163 С245 ГОСТ 27772-2015	1	0,38	

Деталь Д1Т (Д1н - зеркально)



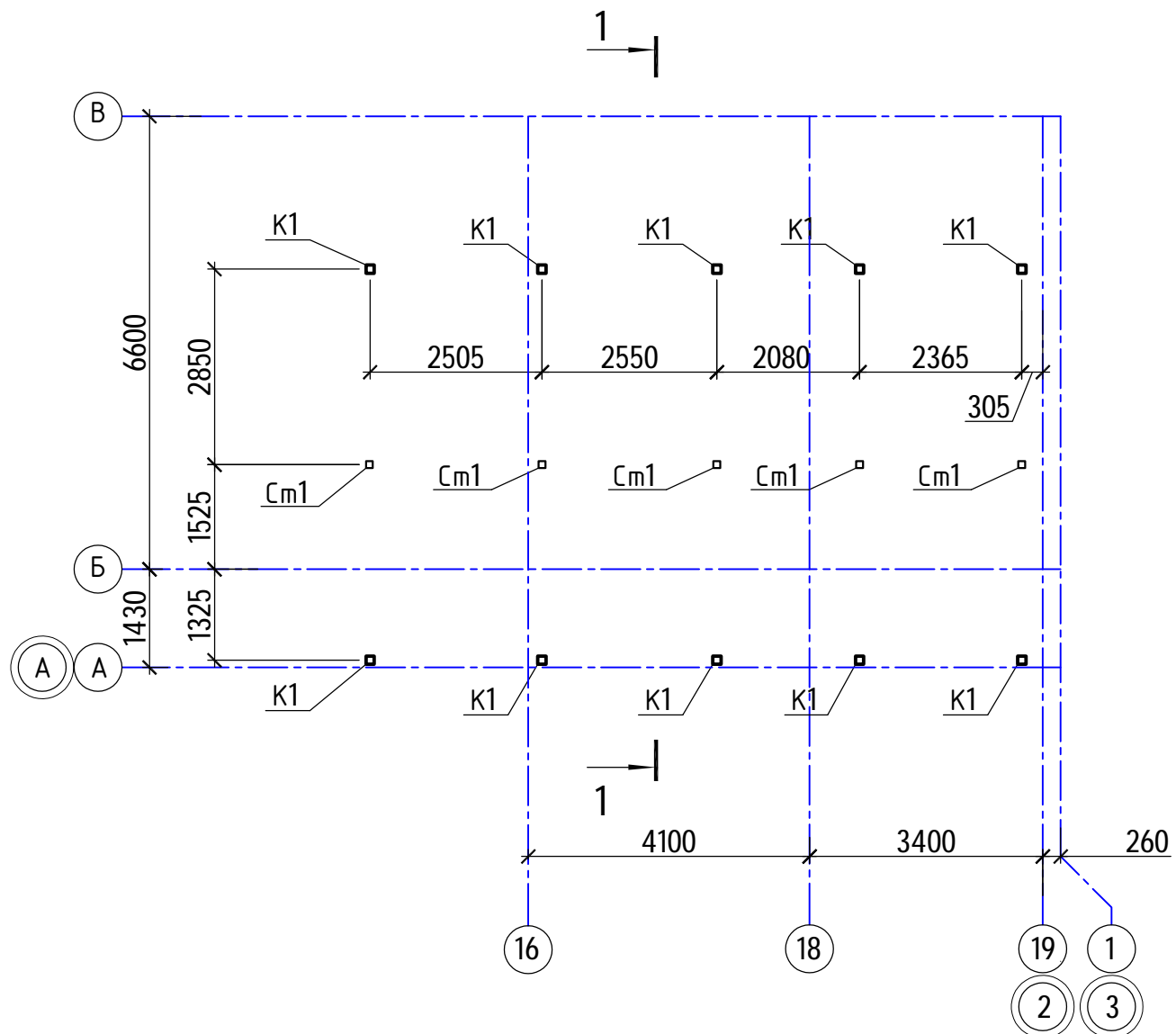
1. Все соединения сварные
2. Заводские сварные швы выполнять полуавтоматом в среде CO<sub>2</sub> проволокой СВ-08Г2С d = 2 мм. Монтажную сварку производить электродами Э-42.
3. Все сварные швы принимать по толщине свариваемых элементов.
4. Все швы зачистить заподлицо
5. Антикоррозийное покрытие металлоконструкций выполнить по подготовленной поверхности эмалью ПФ-115 по ГОСТ 6465-76 в два слоя по грунтовке ГФ-021 (ГОСТ 25129-82), в один слой общей толщиной 55 мкм.

Инв. № подл. 40-20  
Подпись и дата  
Взам. инв. №

						40-20-АС1			
						Многоэтажный многоквартирный жилой дом №68 по ул. Новая 8-я в микрорайоне № 17а жилого района "Север" в Октябрьском районе г. Ижевска			
Изм.	Кол.уч	Лист	№ док	Подпись	Дата	Жилой дом	Стадия	Лист	Листов
							Р	52	
						Деталь Д1Т (Д1н - зеркально)	ООО "ГОРИЗОНТ"		

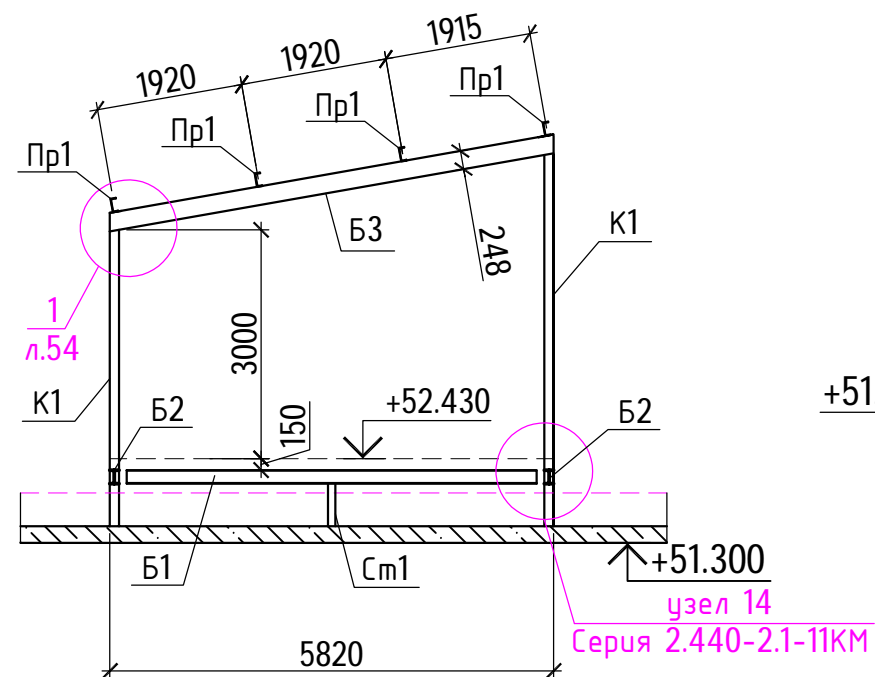
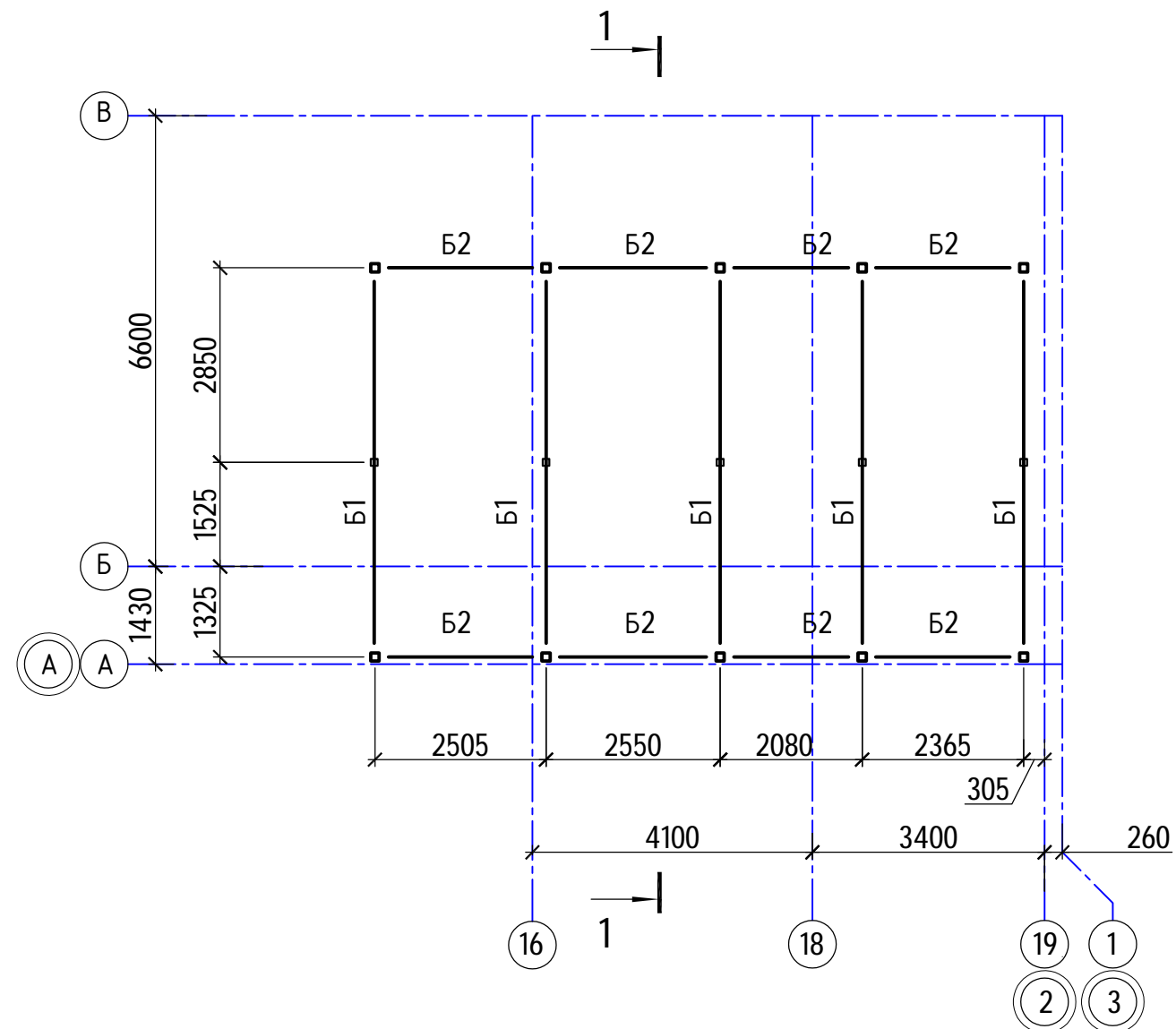


Схема расположения колонн и стоек  
котельного зала

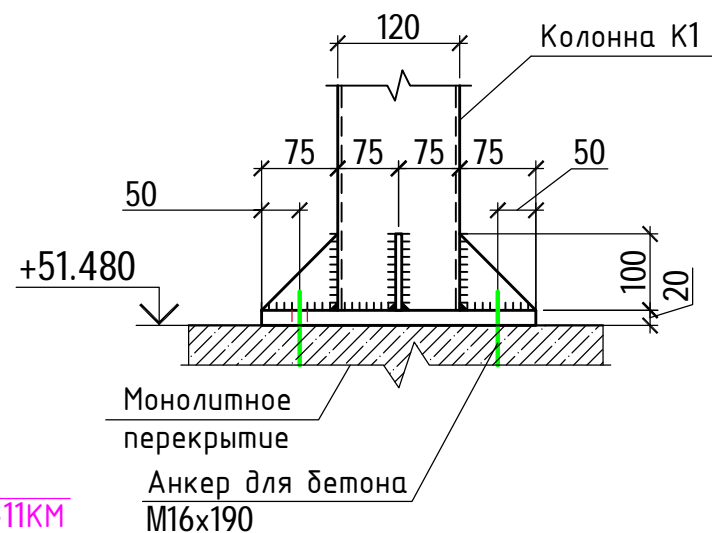


Разрез 1-1

Схема расположения балок  
перекрытия на отм. в. +48.055



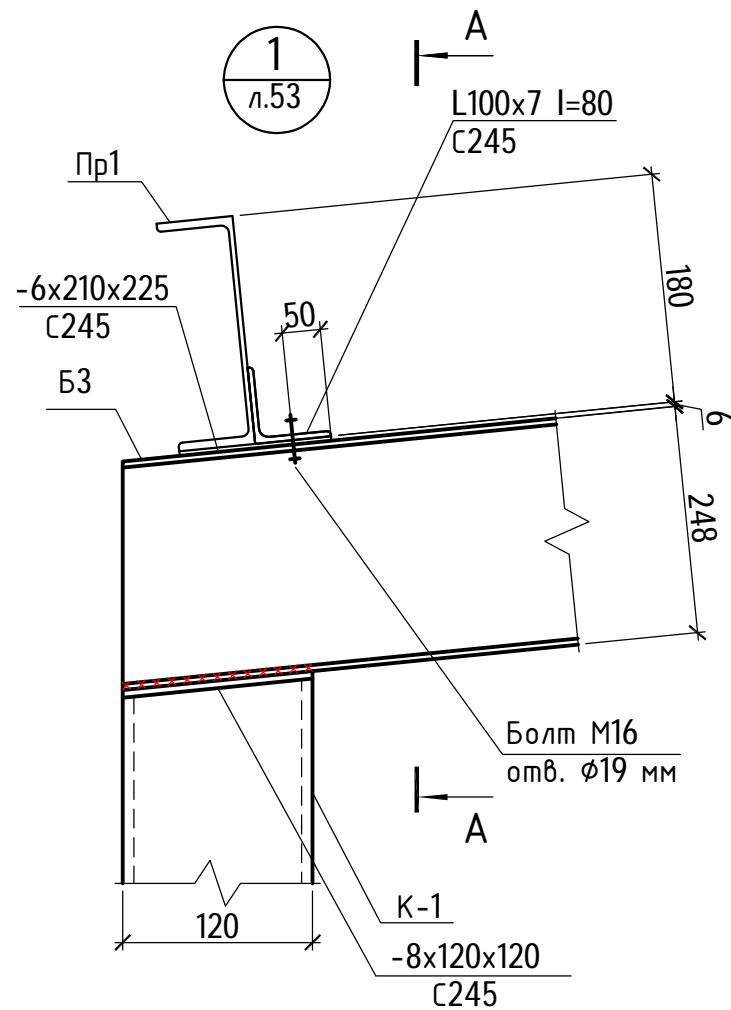
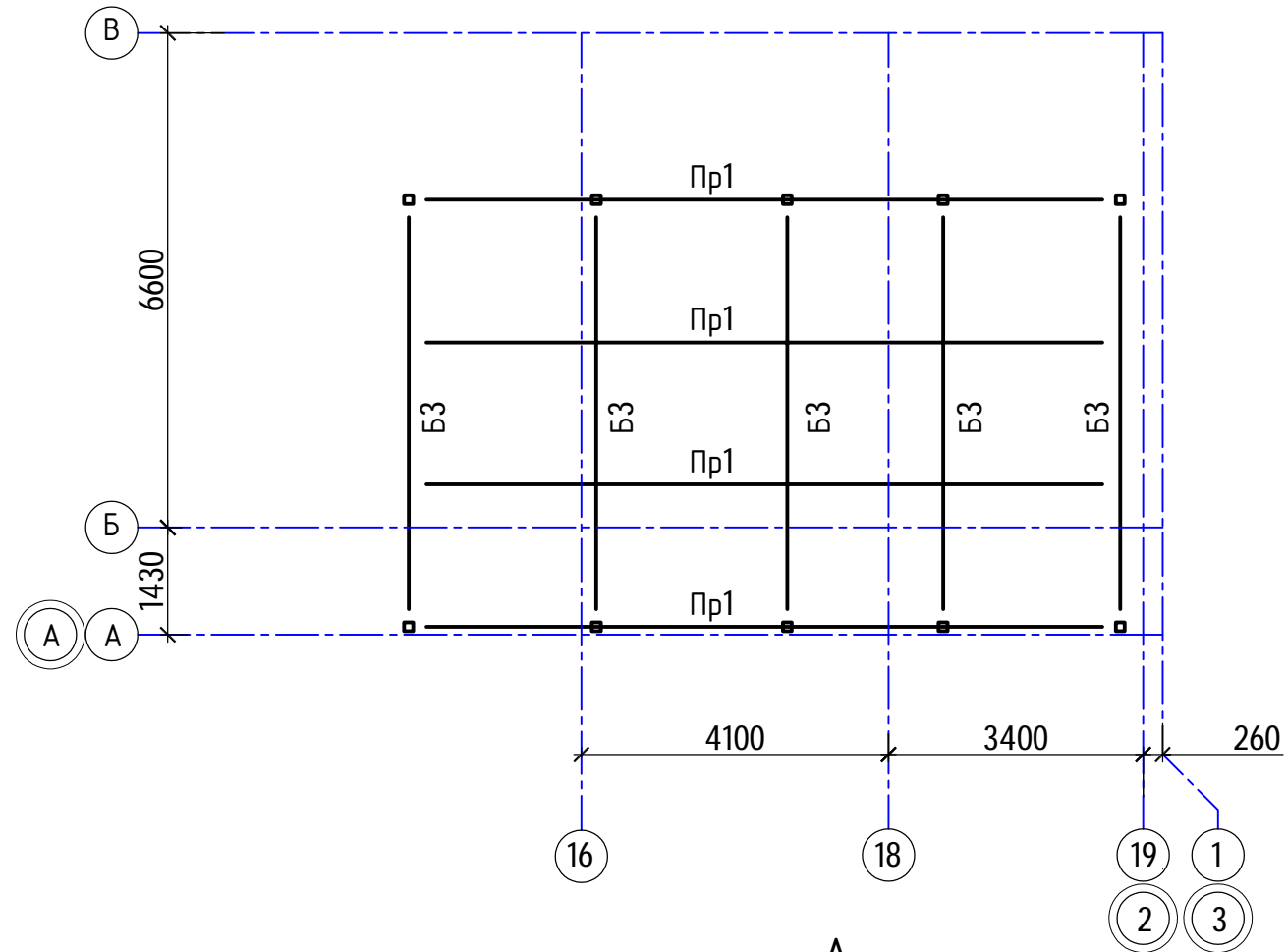
Узел крепления колонны к  
перекрытию



						40-20-АС1			
						Многоэтажный многоквартирный жилой дом №68 по ул. Новая 8-я в микрорайоне № 17а жилого района "Север" в Октябрьском районе г. Ижевска			
Изм.	Кол.уч	Лист	№ док	Подпись	Дата	Жилой дом	Стадия	Лист	Листов
Разработал				Иванов	11.22		Р	53	
Проверил				Гостюхин	11.22				
ГИП				Гостюхин	11.22	Схема расположения колонн и стоек котельного зала			
						ООО "ГОРИЗОНТ"			

Инв. № подл. 40-20  
Подпись и дата  
Взам. инв. №

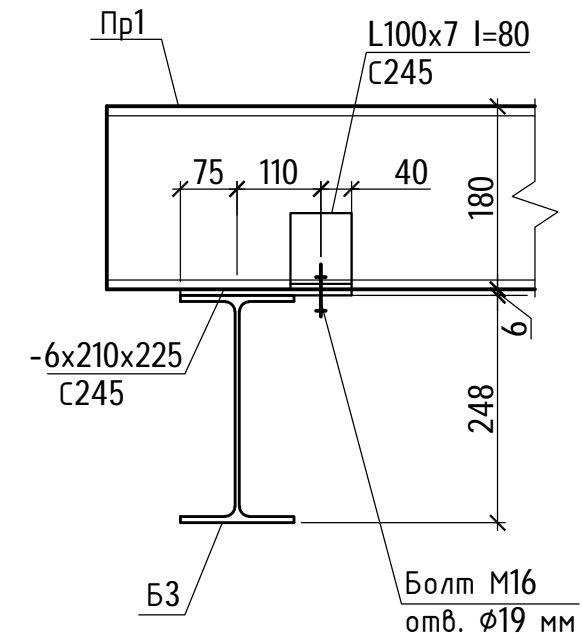
Схема расположения балок  
покрытия



Ведомость элементов каркаса

№	Обозначение	Материал	Сечение	Длина	Количество	Примечание
	I	-	1,98	-	2	C245
	I	-	0,14	-	2	C245
	I	-	8,97	-	2	C245
	□	0,05	40,66	-3,72	3	C245
	□	-0,41	34,21	-4,63	3	C245
	⌈	-	-	-	2	C245

А-А



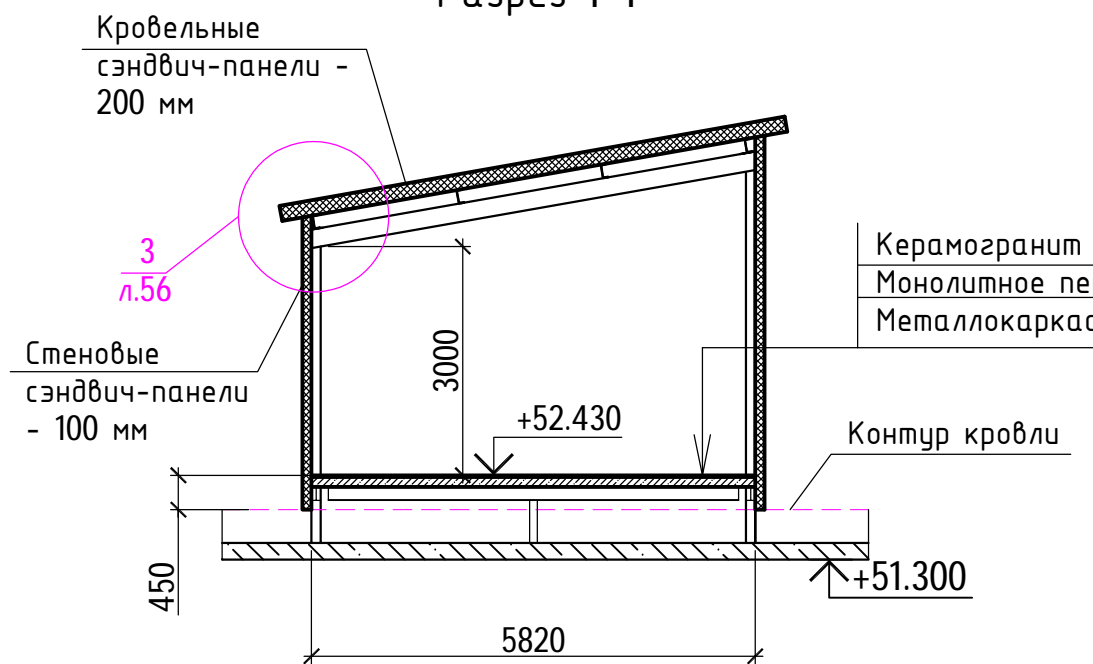
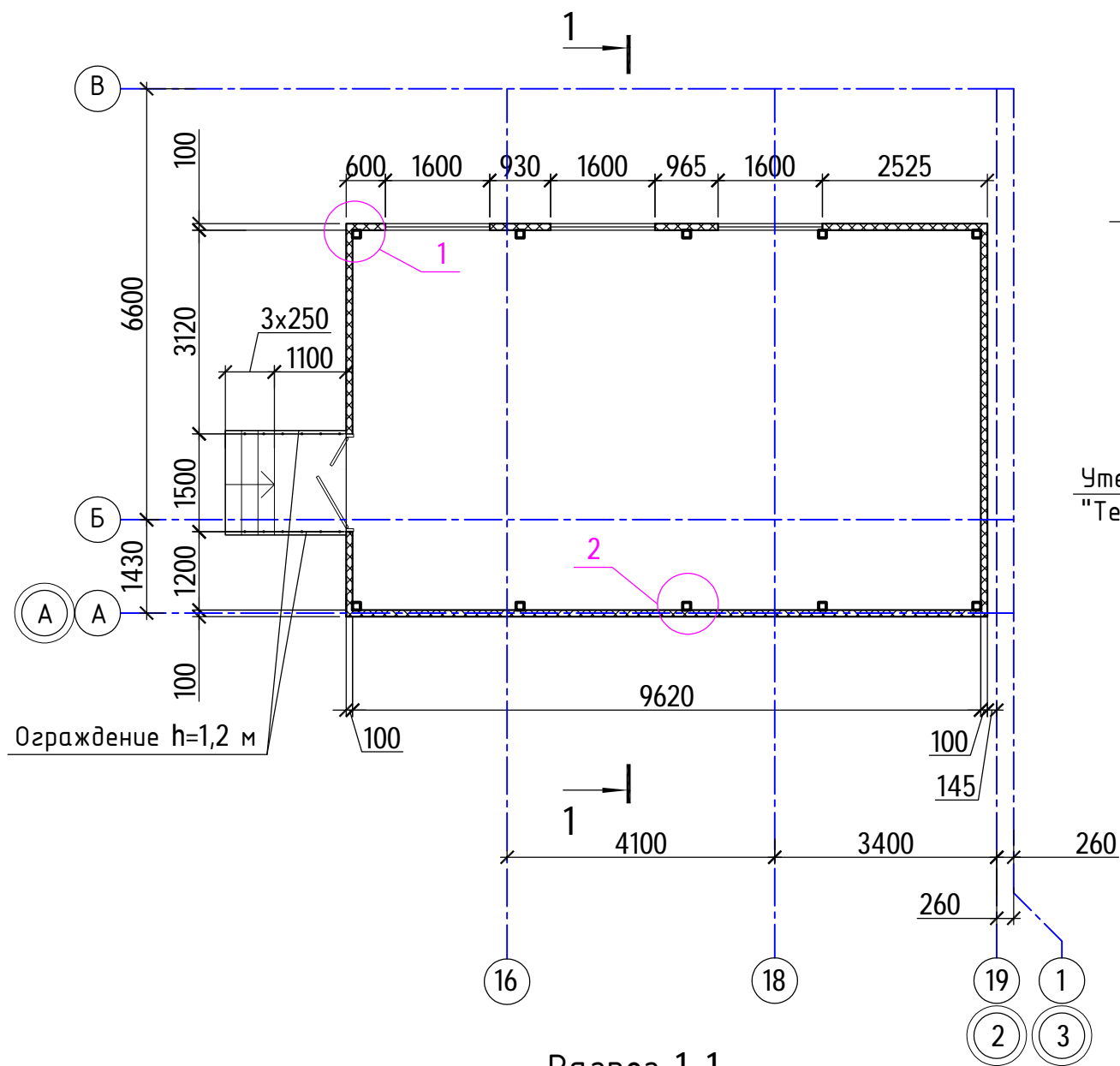
Пределы огнестойкости строительных конструкций здания:

1. Колонны для достижения предела огнестойкости R45 окрашиваются огнезащитным составом "Sternfire St".
2. Прогоны, балки покрытия для достижения предела огнестойкости R15, окрашиваются огнезащитным составом "Sternfire St".

						40-20-AC1			
						Многоэтажный многоквартирный жилой дом №68 по ул. Новая 8-я в микрорайоне № 17а жилого района "Север" в Октябрьском районе г. Ижевска			
Изм.	Кол.уч	Лист	№ док	Подпись	Дата	Жилой дом	Стадия	Лист	Листов
Разработал				Иванов	11.22		Р	54	
Проверил				Гостюхин	11.22				
ГИП				Гостюхин	11.22	Схема расположения балок покрытия	ООО "ГОРИЗОНТ"		

Инв. № подл.	40-20
Подпись и дата	
Взам. инв. №	

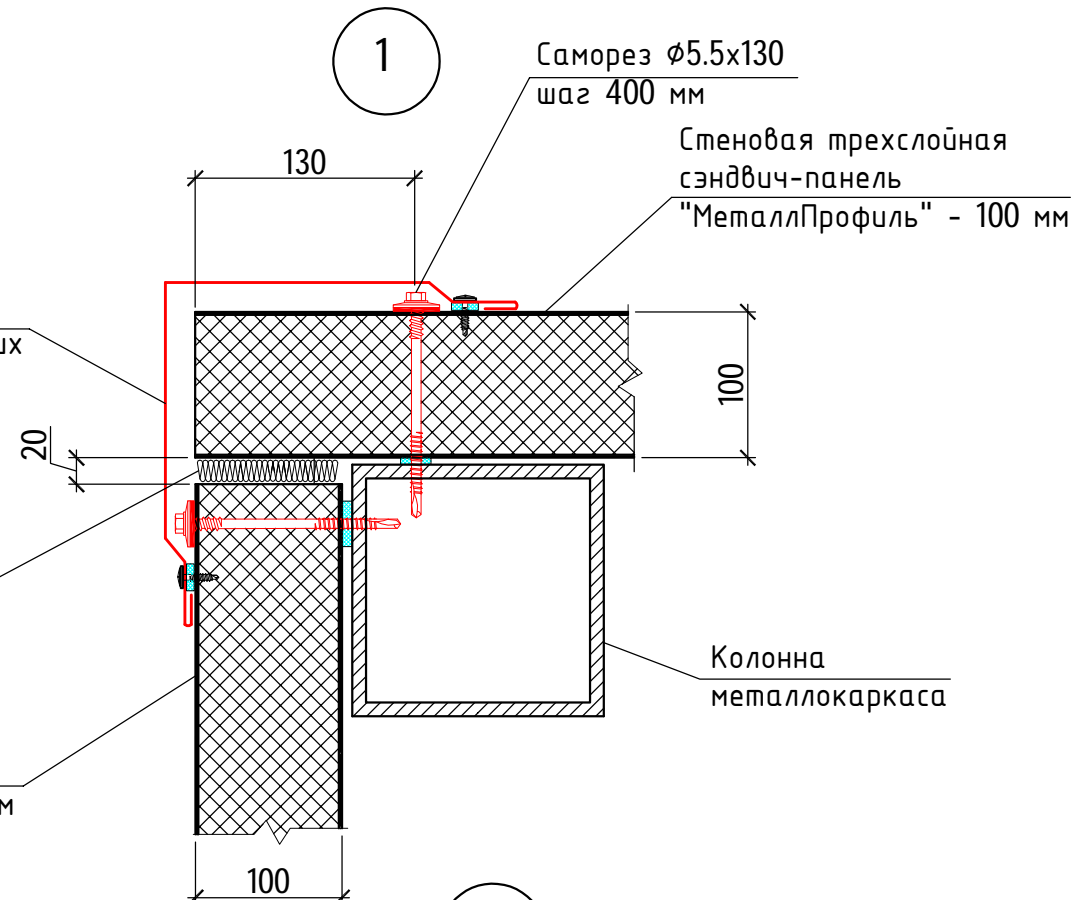
План котельного зала



Угловой элемент (выполнить согласно альбому технических решений фасадной системы)

Утеплитель "ТехноБлок Стандарт"

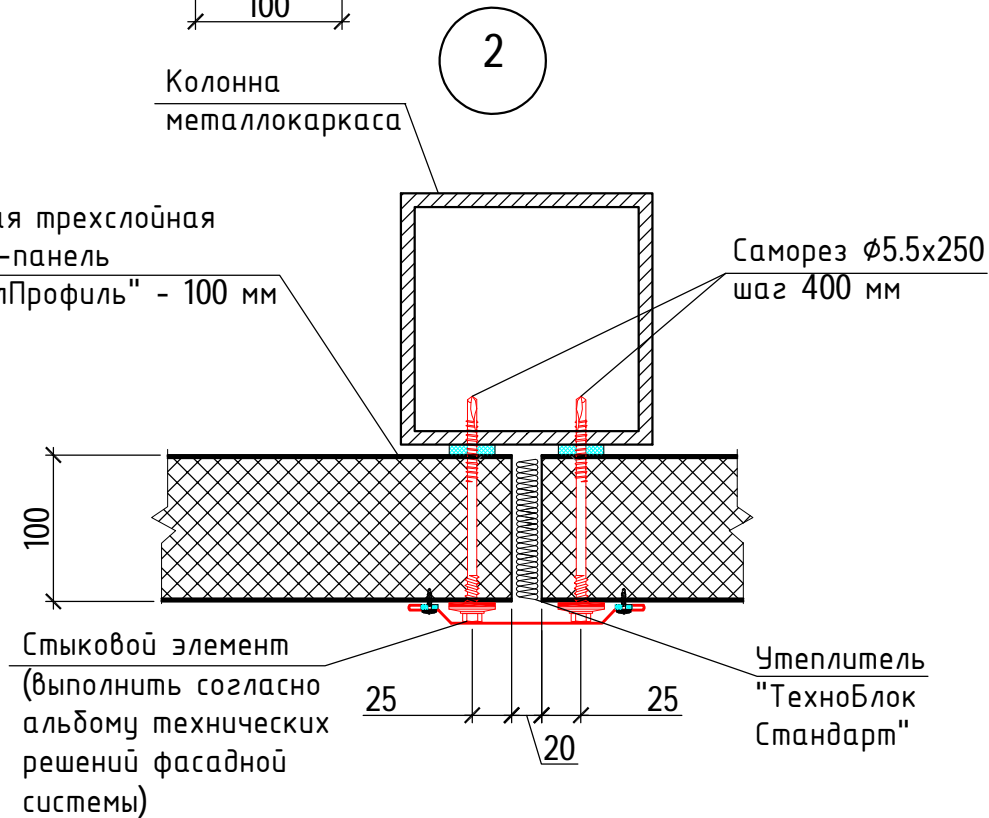
Стеновая трехслойная сэндвич-панель "МеталлПрофиль" - 100 мм



Колонна металлокаркаса

Стеновая трехслойная сэндвич-панель "МеталлПрофиль" - 100 мм

Саморез  $\phi 5.5 \times 250$  шаг 400 мм



						40-20-АС1			
						Многоэтажный многоквартирный жилой дом №68 по ул. Новая 8-я в микрорайоне № 17а жилого района "Север" в Октябрьском районе г. Ижевска			
Изм.	Кол.уч	Лист	№ док	Подпись	Дата	Жилой дом	Стадия	Лист	Листов
							Р	55	
Разработал			Иванов		11.22	План котельного зала	ООО "ГОРИЗОНТ"		
Проверил			Гостюхин		11.22				
ГИП			Гостюхин		11.22				

Взаим. инв. №  
Подпись и дата  
Инв. № подл.  
40-20

План кровли  
котельного зала

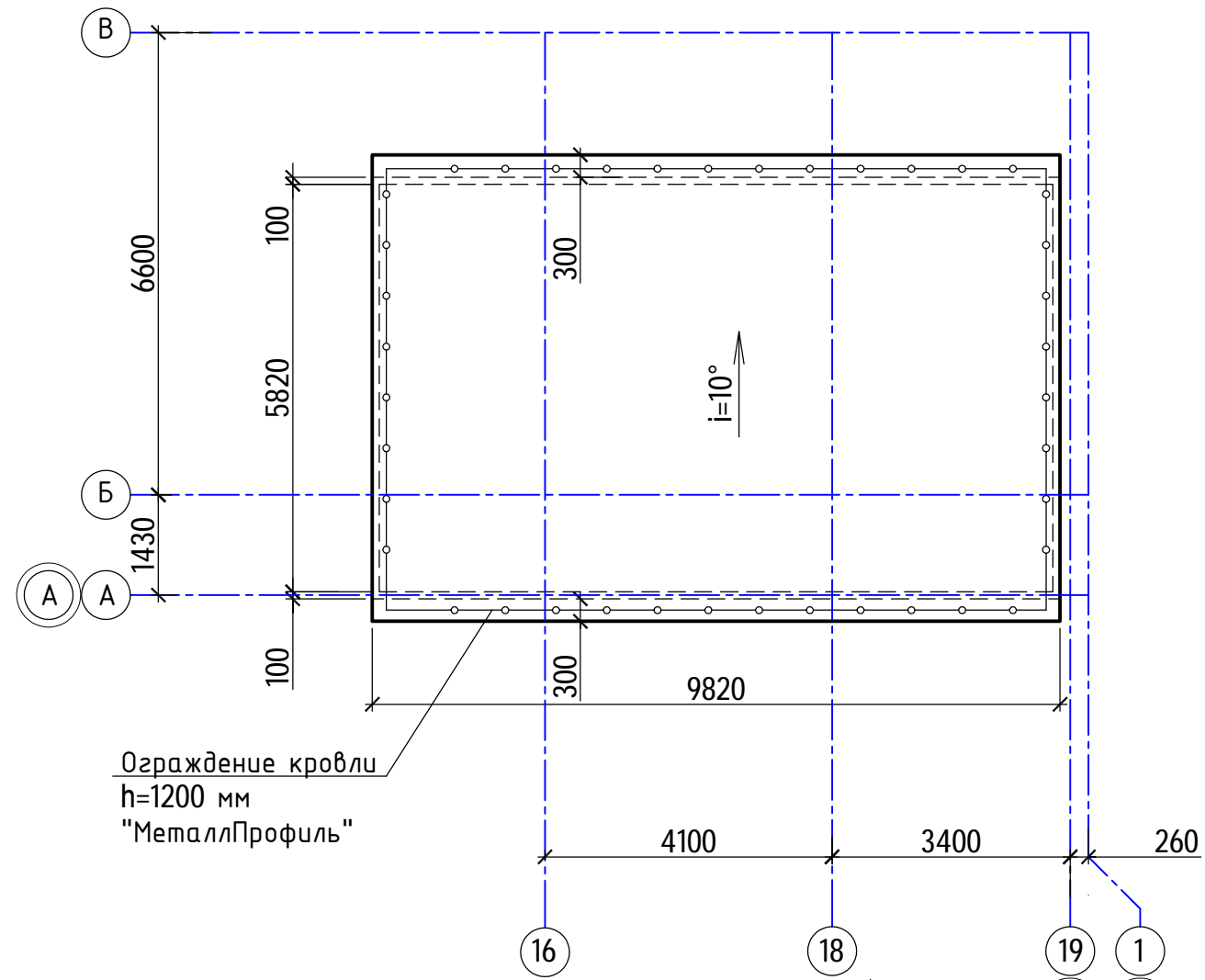
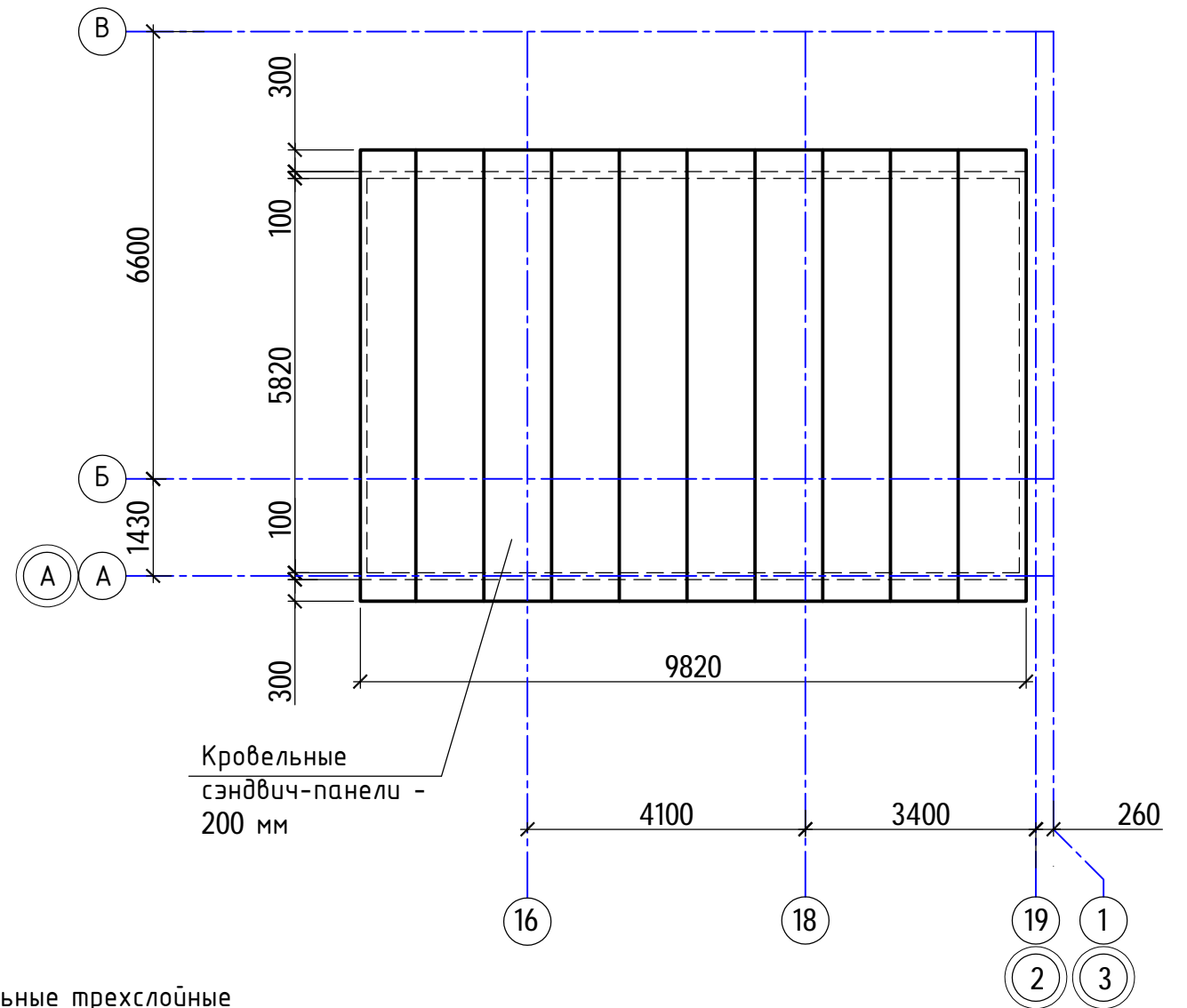


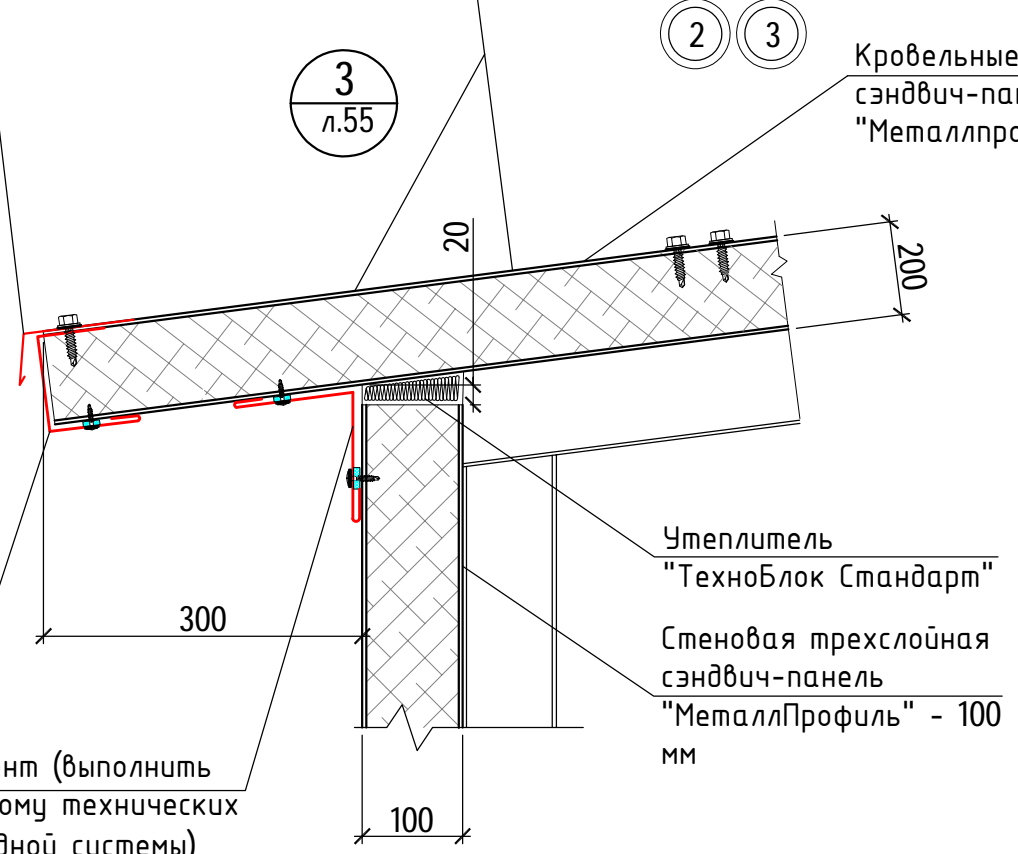
Схема расположения кровельных сэндвич-панелей  
котельного зала



Карнизный элемент (выполнить согласно альбому технических решений фасадной системы)

Стыковой элемент (выполнить согласно альбому технических решений фасадной системы)

Угловой элемент (выполнить согласно альбому технических решений фасадной системы)



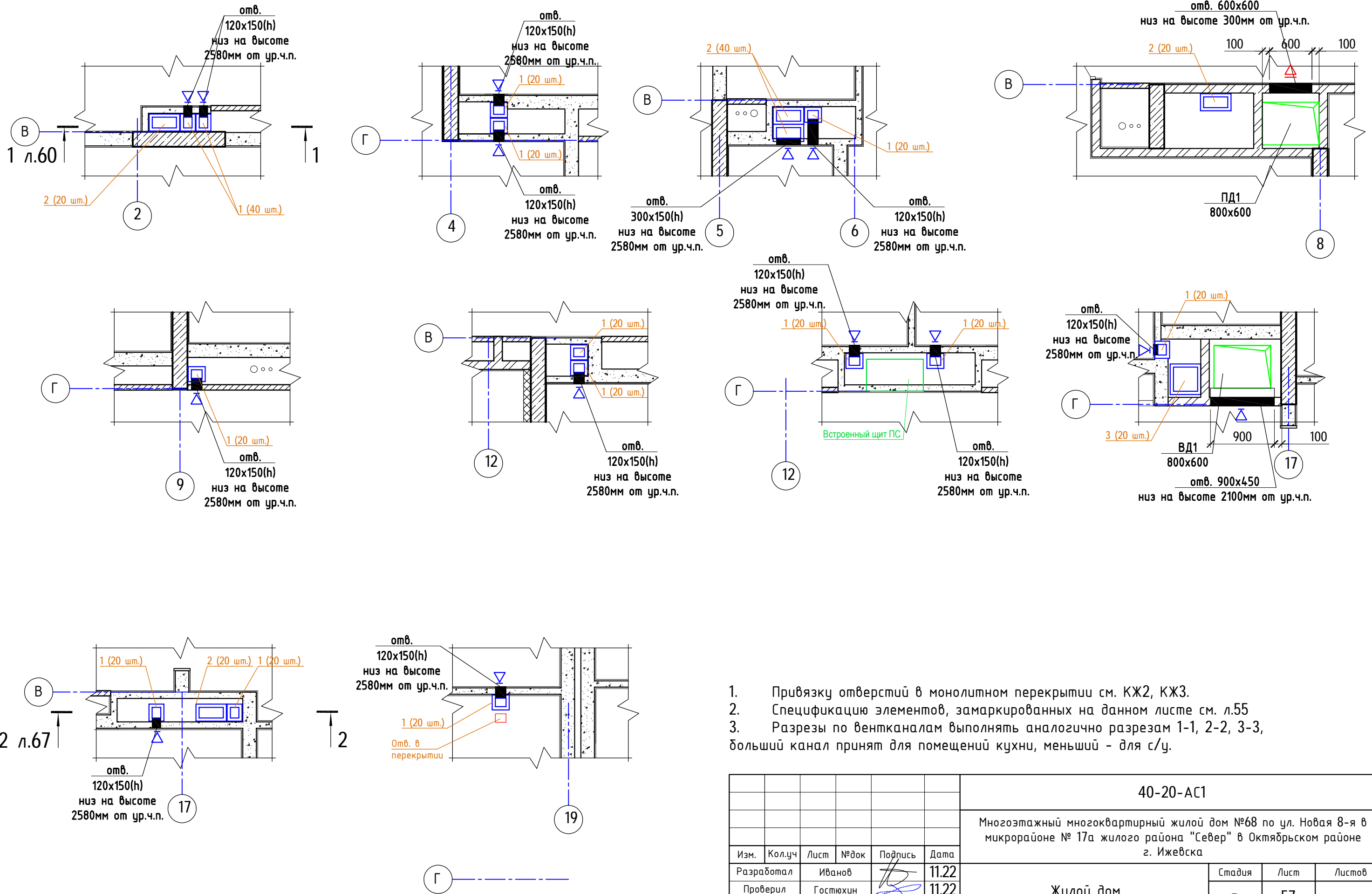
Кровельные трехслойные сэндвич-панели "Металлпрофиль" - 200 мм

Утеплитель "ТехноБлок Стандарт"  
Стеновая трехслойная сэндвич-панель "МеталлПрофиль" - 100 мм

						40-20-АС1			
						Многоэтажный многоквартирный жилой дом №68 по ул. Новая 8-я в микрорайоне № 17а жилого района "Север" в Октябрьском районе г. Ижевска			
Изм.	Кол.уч	Лист	№ док	Подпись	Дата	Жилой дом	Стадия	Лист	Листов
Разработал			Иванов		11.22		Р	56	
Проверил			Гостюхин		11.22				
			ГИП	Гостюхин	11.22	План кровли котельного зала	ООО "ГОРИЗОНТ"		

Инв. № подл. 40-20  
Взаим. инв. №  
Подпись и дата

# Схема устройства вент. каналов (1 этаж, 1 секция)



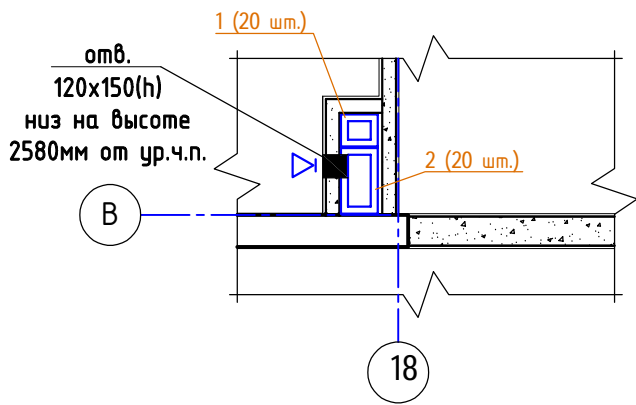
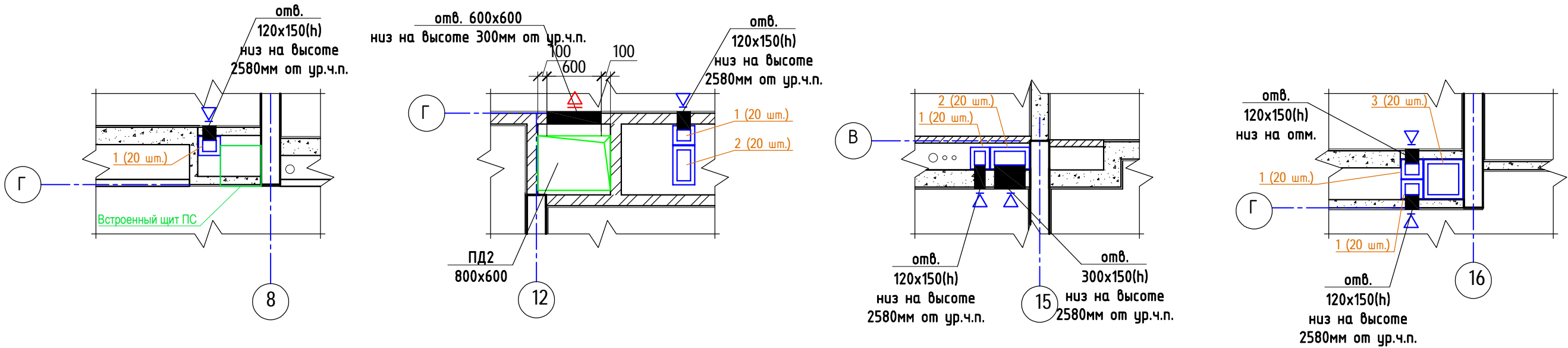
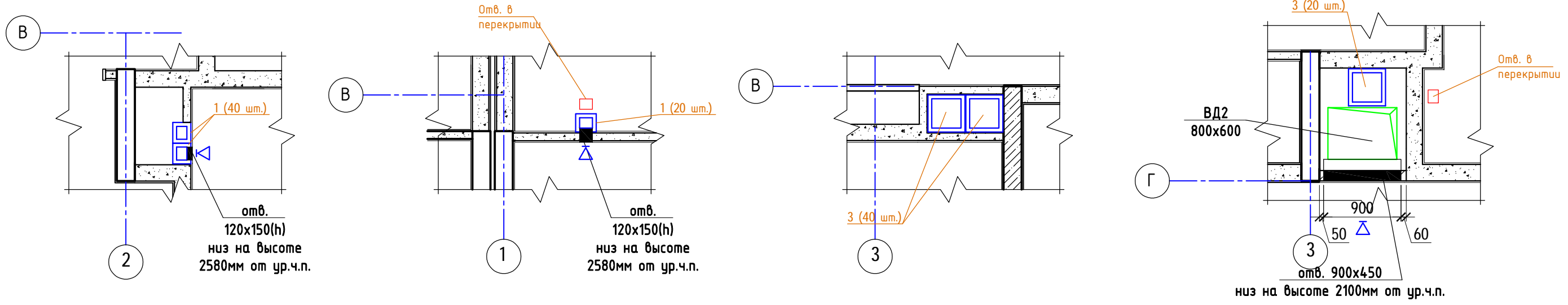
1. Привязку отверстий в монолитном перекрытии см. КЖ2, КЖ3.
2. Спецификацию элементов, замаркированных на данном листе см. л.55
3. Разрезы по вентканалам выполнять аналогично разрезам 1-1, 2-2, 3-3, больший канал принят для помещений кухни, меньший - для с/у.

						40-20-АС1					
						Многоэтажный многоквартирный жилой дом №68 по ул. Новая 8-я в микрорайоне № 17а жилого района "Север" в Октябрьском районе г. Ижевска					
Изм.	Кол.уч	Лист	№ док	Подпись	Дата	Жилой дом	Стадия	Лист	Листов		
Разработал		Иванов			11.22		Р	57			
Проверил		Гостюхин			11.22						
		ГИП		Гостюхин	11.22	Схема устройства вент. каналов (1 этаж, 1 секция)		ООО "ГОРИЗОНТ"			

Взаим. инв. №  
 Подпись и дата  
 Инв. № подл.  
 40-20



# Схема устройства вент. каналов (1 этаж, 2 секция)



1. Привязку отверстий в монолитном перекрытии см. КЖ2, КЖ3.
2. Спецификацию элементов, замаркированных на данном листе см. л.55
3. Разрезы по вентканалам выполнять аналогично разрезам 1-1, 2-2, 3-3, больший канал принят для помещений кухни, меньший - для с/у.

						40-20-АС1					
						Многоэтажный многоквартирный жилой дом №68 по ул. Новая 8-я в микрорайоне № 17а жилого района "Север" в Октябрьском районе г. Ижевска					
Изм.	Кол.уч	Лист	№ док	Подпись	Дата	Жилой дом	Стадия	Лист	Листов		
Разработал		Иванов			11.22		Р	58			
Проверил		Гостюхин			11.22						
		ГИП		Гостюхин	11.22	Схема устройства вент. каналов (1 этаж, 2 секция)		ООО "ГОРИЗОНТ"			

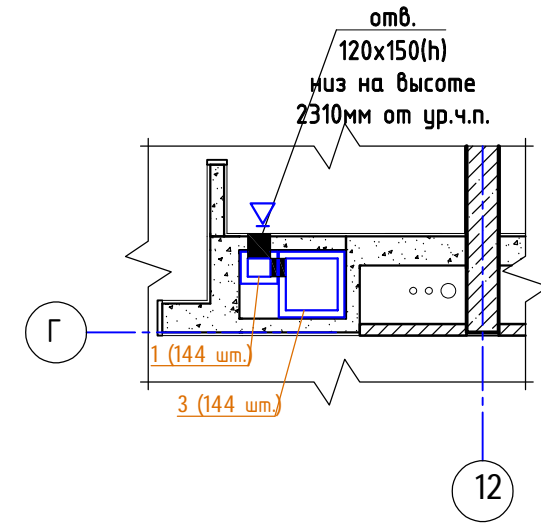
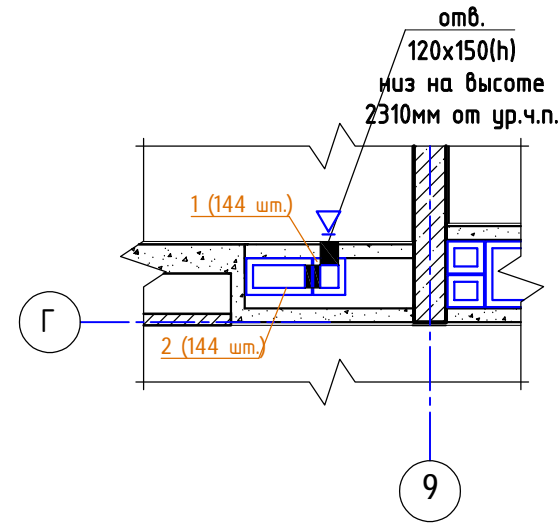
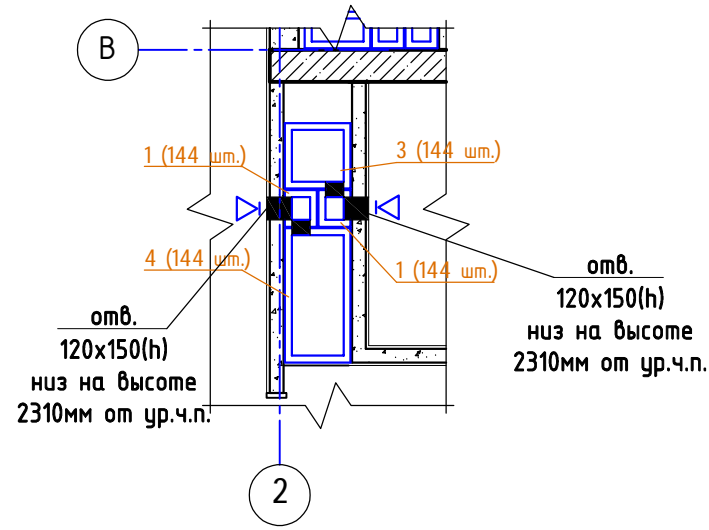
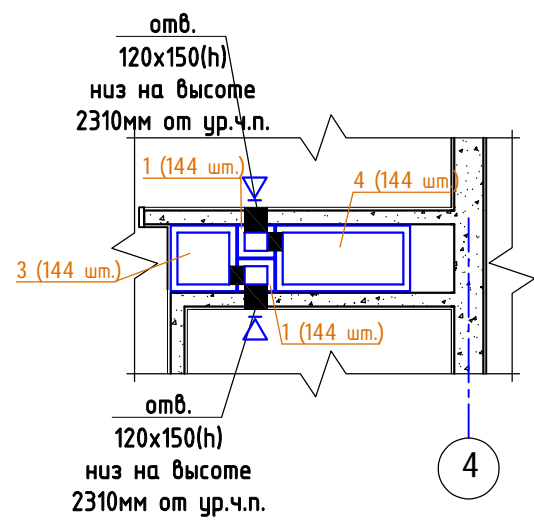
Инв. № подл. 40-20

Взаим. инв. №

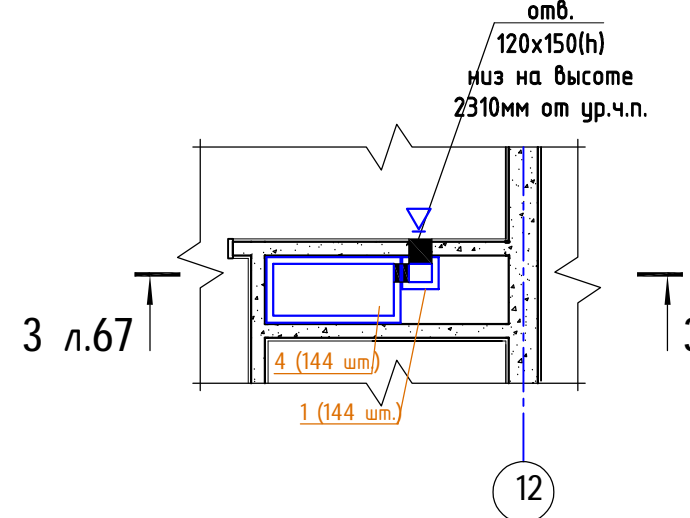
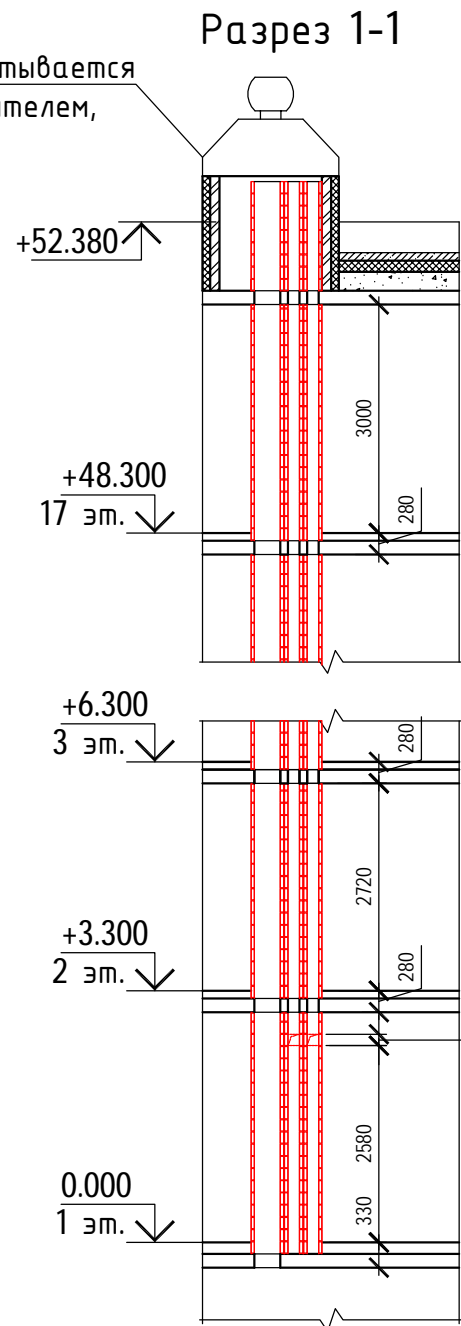
Подпись и дата



Схема устройства вент. каналов (2-9 этаж, 1 секция, окончание)



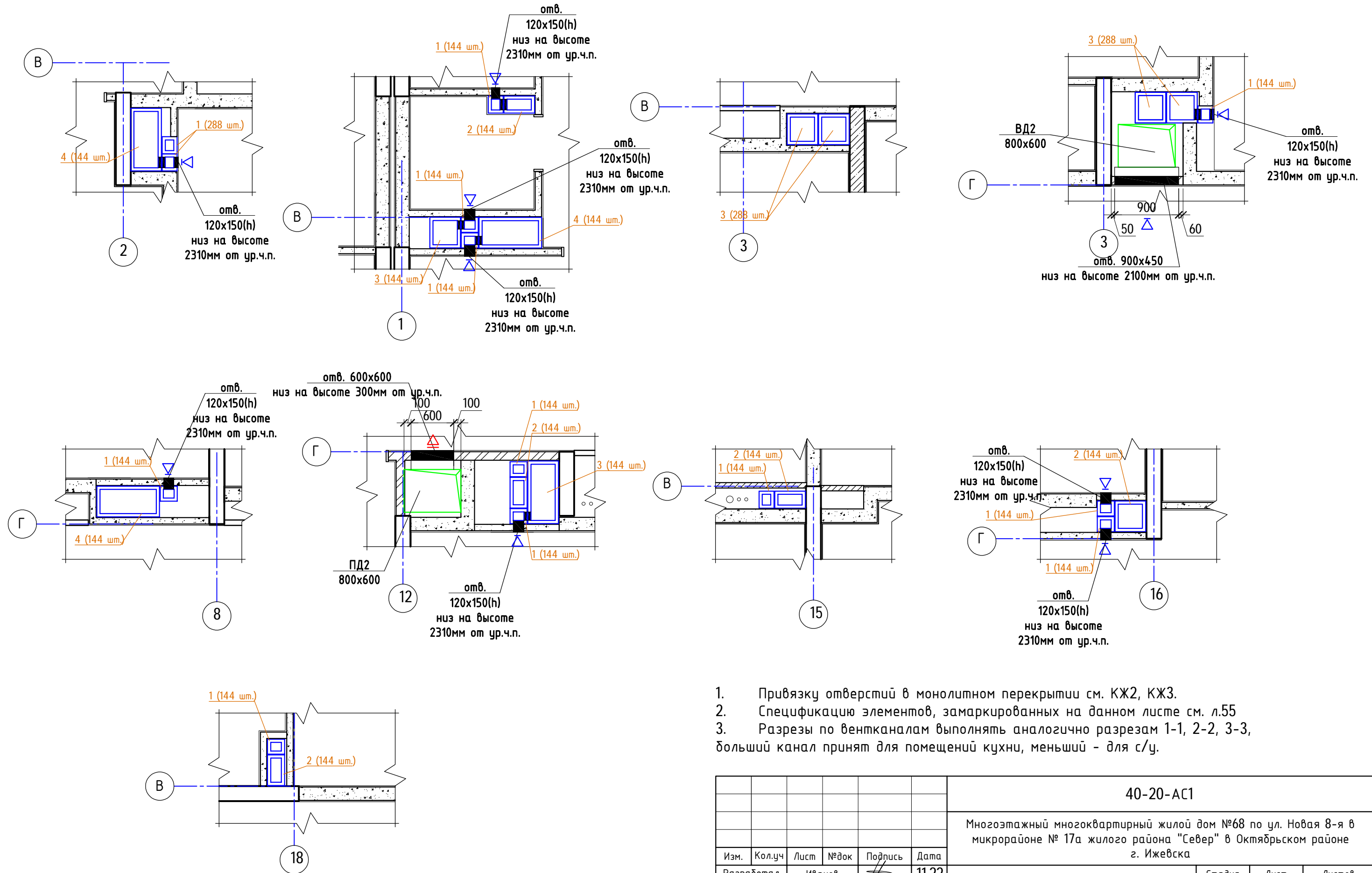
Разрез 1-1  
Переход (разрабатывается заводом изготовителем, кол-во см. ОВ)



Инв. № подл.	40-20
Подпись и дата	
Взам. инв. №	

						40-20-АС1			
						Многоэтажный многоквартирный жилой дом №68 по ул. Новая 8-я в микрорайоне № 17а жилого района "Север" в Октябрьском районе г. Ижевска			
Изм.	Кол.уч	Лист	№ док	Подпись	Дата	Жилой дом	Стадия	Лист	Листов
							Р	60	
Разработал	Иванов				11.22	Схема устройства вент. каналов (2-9 этаж, 1 секция, окончание)	ООО "ГОРИЗОНТ"		
Проверил	Гостюхин				11.22				
ГИП	Гостюхин				11.22				

# Схема устройства вент. каналов (2-9 этаж, 2 секция, начало)



1. Привязку отверстий в монолитном перекрытии см. КЖ2, КЖ3.
2. Спецификацию элементов, замаркированных на данном листе см. л.55
3. Разрезы по вентканалам выполнять аналогично разрезам 1-1, 2-2, 3-3, больший канал принят для помещений кухни, меньший - для с/у.

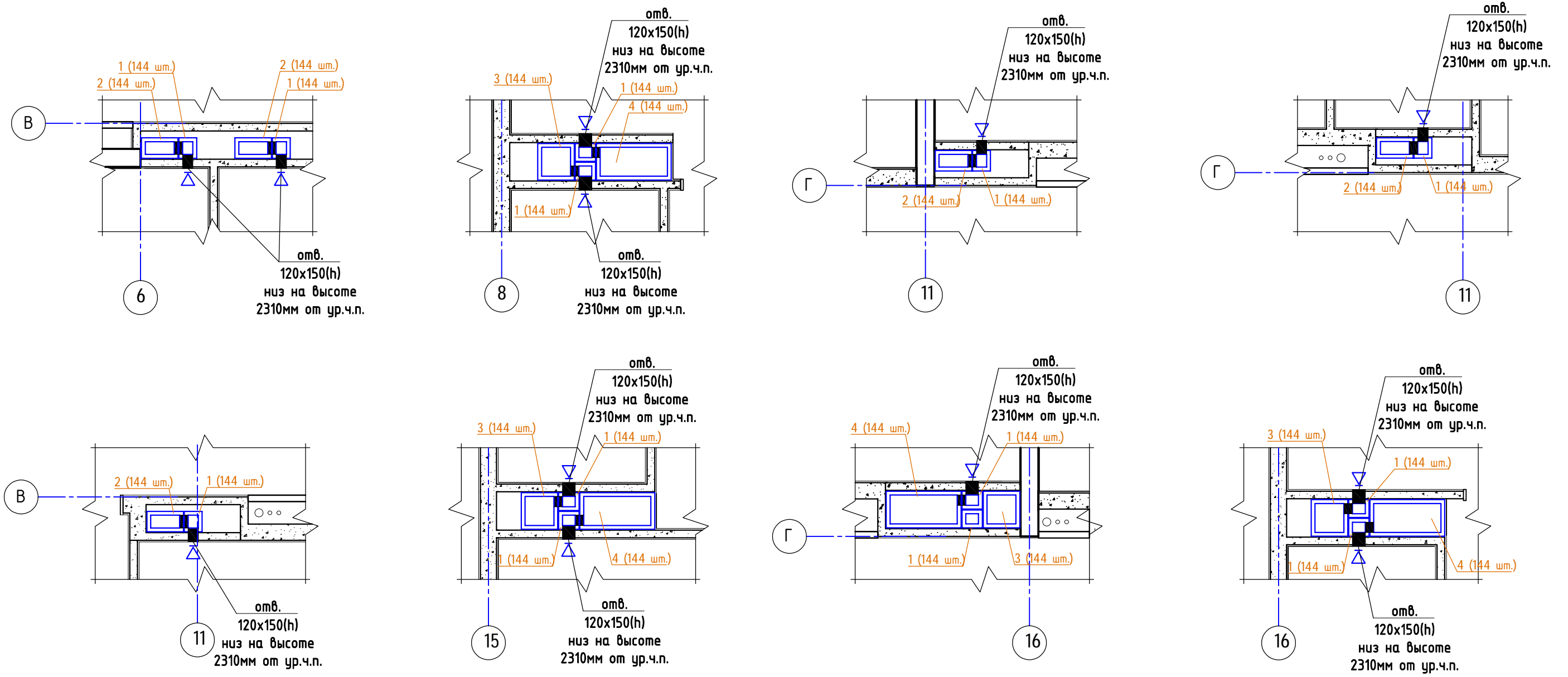
						40-20-АС1			
						Многоэтажный многоквартирный жилой дом №68 по ул. Новая 8-я в микрорайоне № 17а жилого района "Север" в Октябрьском районе г. Ижевска			
Изм.	Кол.уч	Лист	№ док	Подпись	Дата	Жилой дом	Стадия	Лист	Листов
Разработал		Иванов		<i>[Signature]</i>	11.22		Р	61	
Проверил		Гостюхин		<i>[Signature]</i>	11.22				
ГИП		Гостюхин		<i>[Signature]</i>	11.22	Схема устройства вент. каналов (2-9 этаж, 2 секция, начало)	ООО "ГОРИЗОНТ"		

Инв. № подл. 40-20

Подпись и дата

Взам. инв. №

# Схема устройства вент. каналов (2-9 этаж, 2 секция, начало)



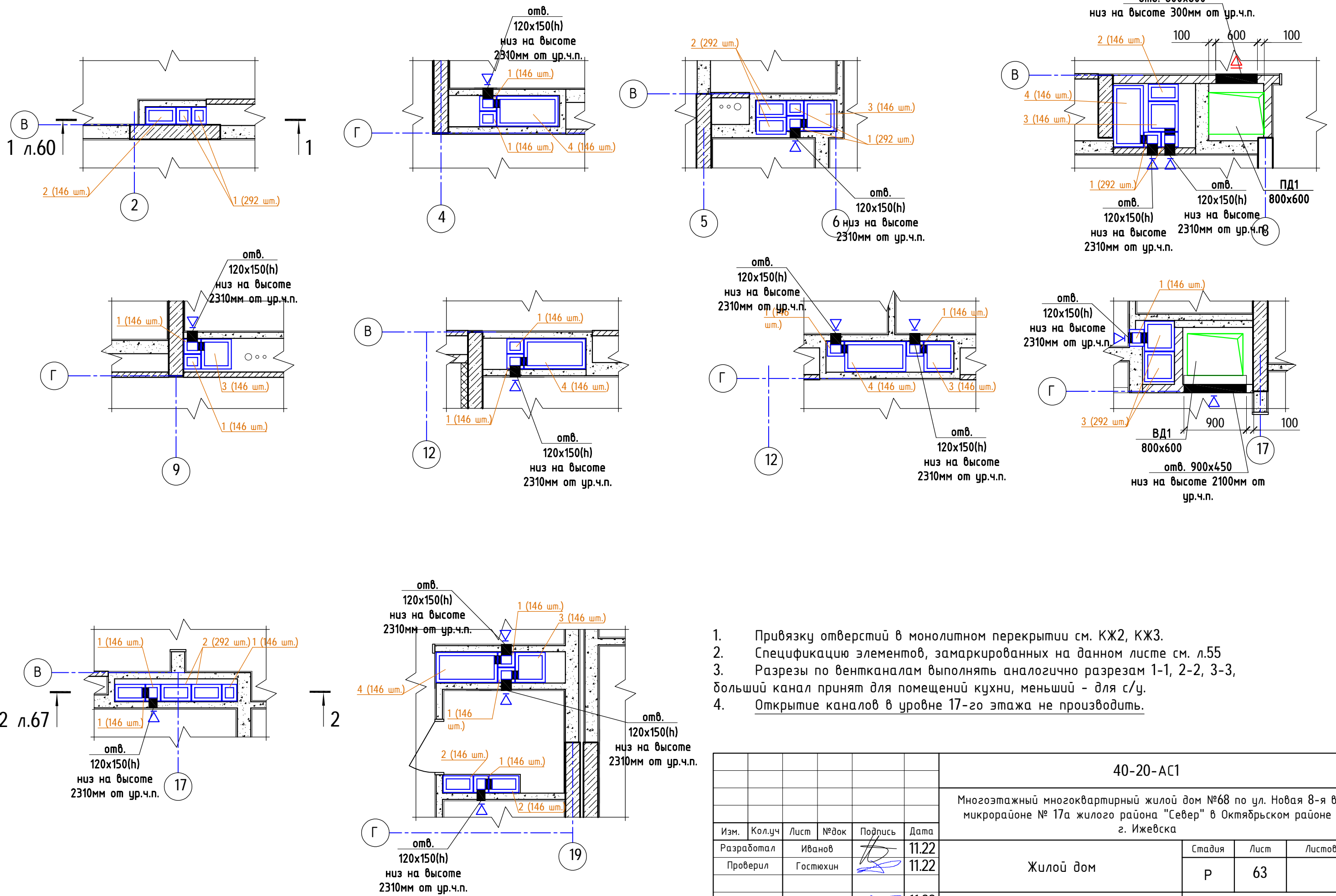
1. Привязку отверстий в монолитном перекрытии см. КЖ2, КЖ3.
2. Спецификацию элементов, замаркированных на данном листе см. л.55
3. Разрезы по вентканалам выполнять аналогично разрезам 1-1, 2-2, 3-3, больший канал принят для помещений кухни, меньший - для с/у.

						40-20-АС1			
						Многоэтажный многоквартирный жилой дом №68 по ул. Новая 8-я в микрорайоне № 17а жилого района "Север" в Октябрьском районе г. Ижевска			
Изм.	Кол.уч	Лист	№ док	Подпись	Дата	Жилой дом	Стадия	Лист	Листов
Разработал		Иванов			11.22		Р	62	
Проверил		Гостюхин			11.22				
		ГИП		Гостюхин	11.22	Схема устройства вент. каналов (2-9 этаж, 2 секция, окончание)		ООО "ГОРИЗОНТ"	

Инв. № подл. 40-20  
 Подпись и дата  
 Взам. инв. №



# Схема устройства вент. каналов (10-17 этаж, 1 секция, начало)

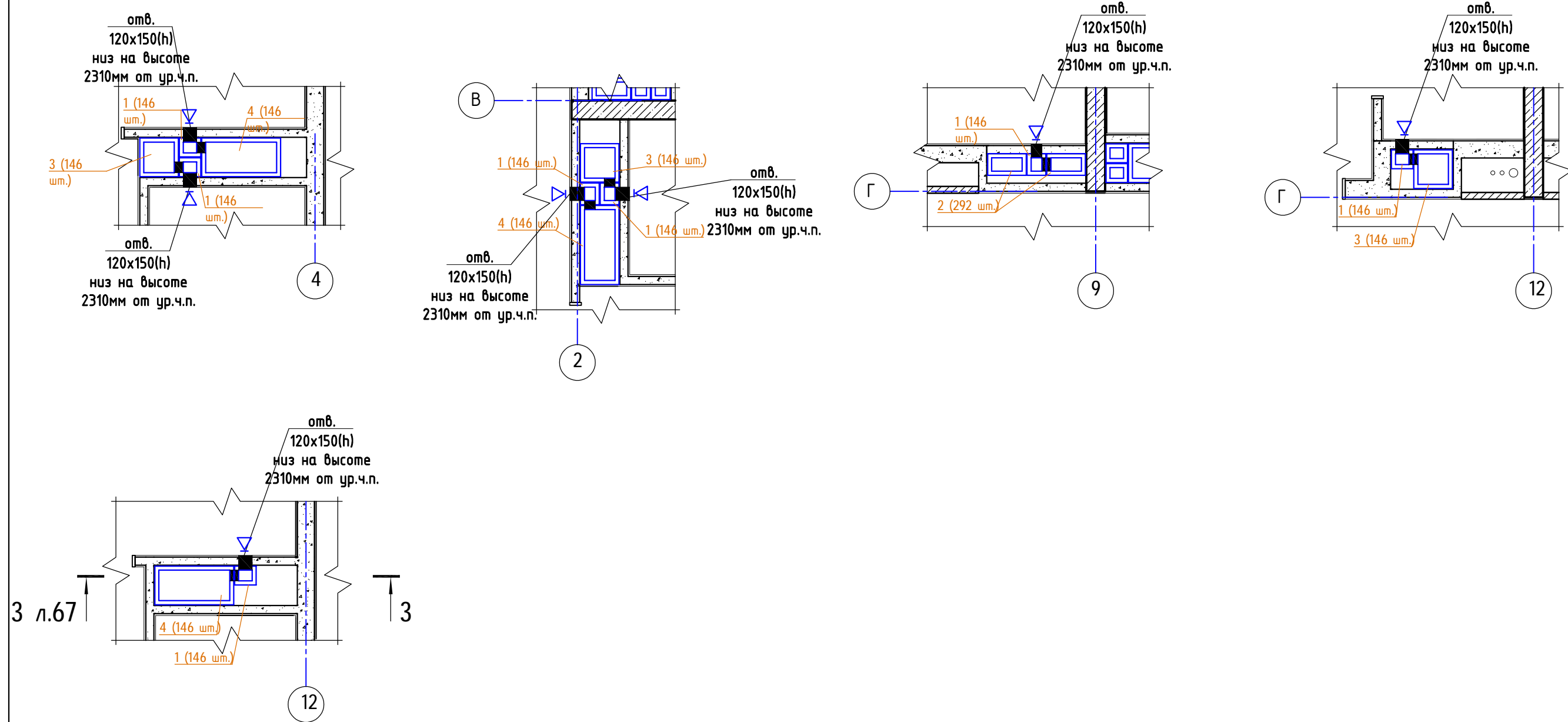


1. Привязку отверстий в монолитном перекрытии см. КЖ2, КЖ3.
2. Спецификацию элементов, замаркированных на данном листе см. л.55
3. Разрезы по вентканалам выполнять аналогично разрезам 1-1, 2-2, 3-3, больший канал принят для помещений кухни, меньший - для с/у.
4. Открытие каналов в уровне 17-го этажа не производить.

						40-20-АС1			
						Многоэтажный многоквартирный жилой дом №68 по ул. Новая 8-я в микрорайоне № 17а жилого района "Север" в Октябрьском районе г. Ижевска			
Изм.	Кол.уч	Лист	№ док	Подпись	Дата	Жилой дом	Стадия	Лист	Листов
Разработал			Иванов		11.22		Р	63	
Проверил			Гостюхин		11.22				
			ГИП	Гостюхин	11.22	Схема устройства вент. каналов (10-17 этаж, 1 секция, начало)		ООО "ГОРИЗОНТ"	

Взаим. инв. №  
 Подпись и дата  
 Инв. № подл.  
 40-20

Схема устройства вент. каналов (10-17 этаж, 1 секция, окончание)

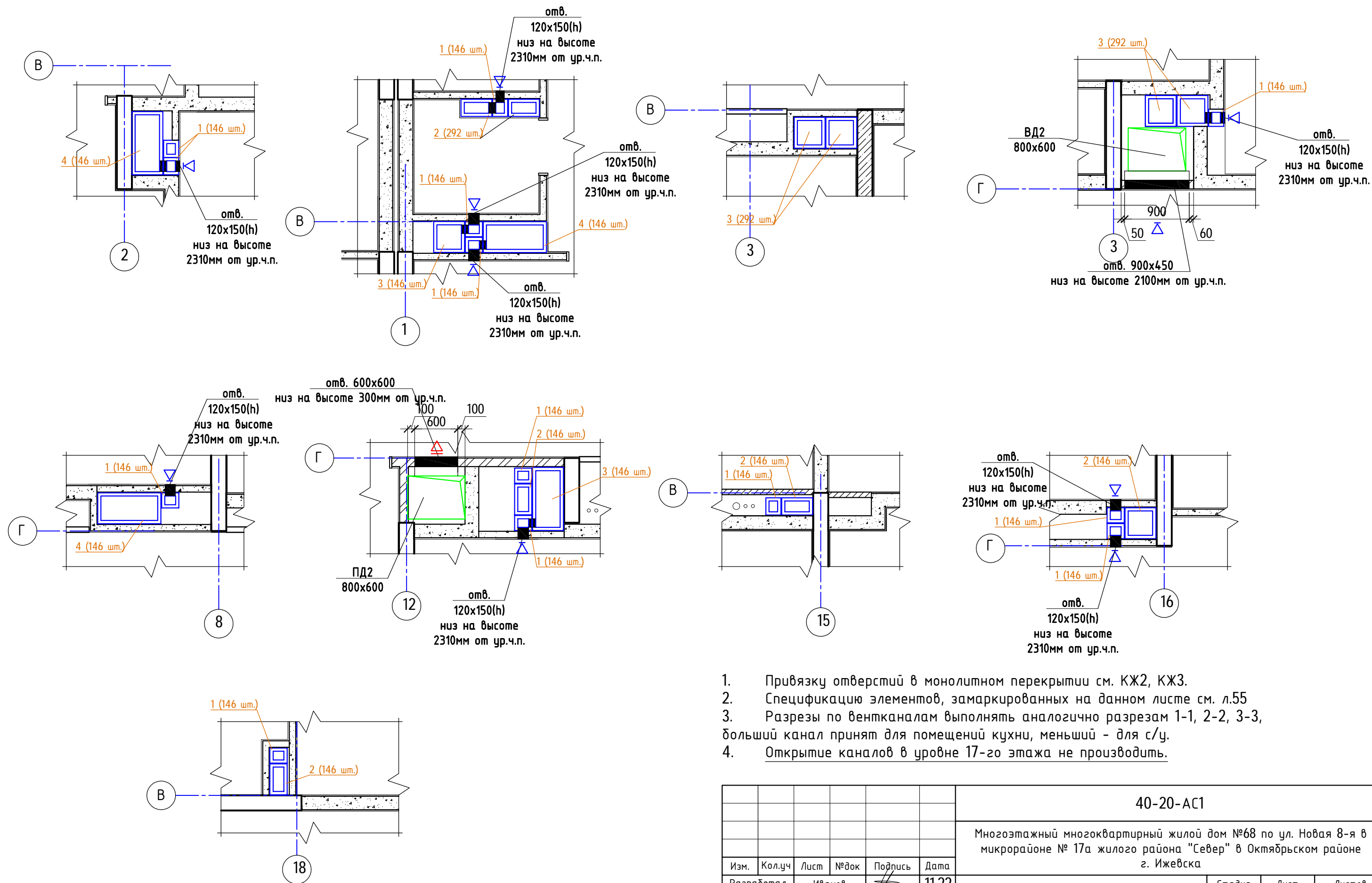


1. Привязку отверстий в монолитном перекрытии см. КЖ2, КЖ3.
2. Спецификацию элементов, замаркированных на данном листе см. л.55
3. Разрезы по вентканалам выполнять аналогично разрезам 1-1, 2-2, 3-3, больший канал принят для помещений кухни, меньший - для с/у.
4. Открытие каналов в уровне 17-го этажа не производить.

Инв. № подл. 40-20  
 Подпись и дата  
 Взам. инв. №

						40-20-АС1			
						Многоэтажный многоквартирный жилой дом №68 по ул. Новая 8-я в микрорайоне № 17а жилого района "Север" в Октябрьском районе г. Ижевска			
Изм.	Кол.уч	Лист	№ док	Подпись	Дата	Жилой дом	Стадия	Лист	Листов
							Р	64	
	Разработал	Иванов			11.22	Схема устройства вент. каналов (10-17 этаж, 1 секция, окончание)	ООО "ГОРИЗОНТ"		
	Проверил	Гостюхин			11.22				
	ГИП	Гостюхин			11.22				

# Схема устройства вент. каналов (10-17 этаж, 2 секция, начало)



1. Привязку отверстий в монолитном перекрытии см. КЖ2, КЖ3.
2. Спецификацию элементов, замаркированных на данном листе см. л.55
3. Разрезы по вентканалам выполнять аналогично разрезам 1-1, 2-2, 3-3, больший канал принят для помещений кухни, меньший - для с/у.
4. Открытие каналов в уровне 17-го этажа не производить.

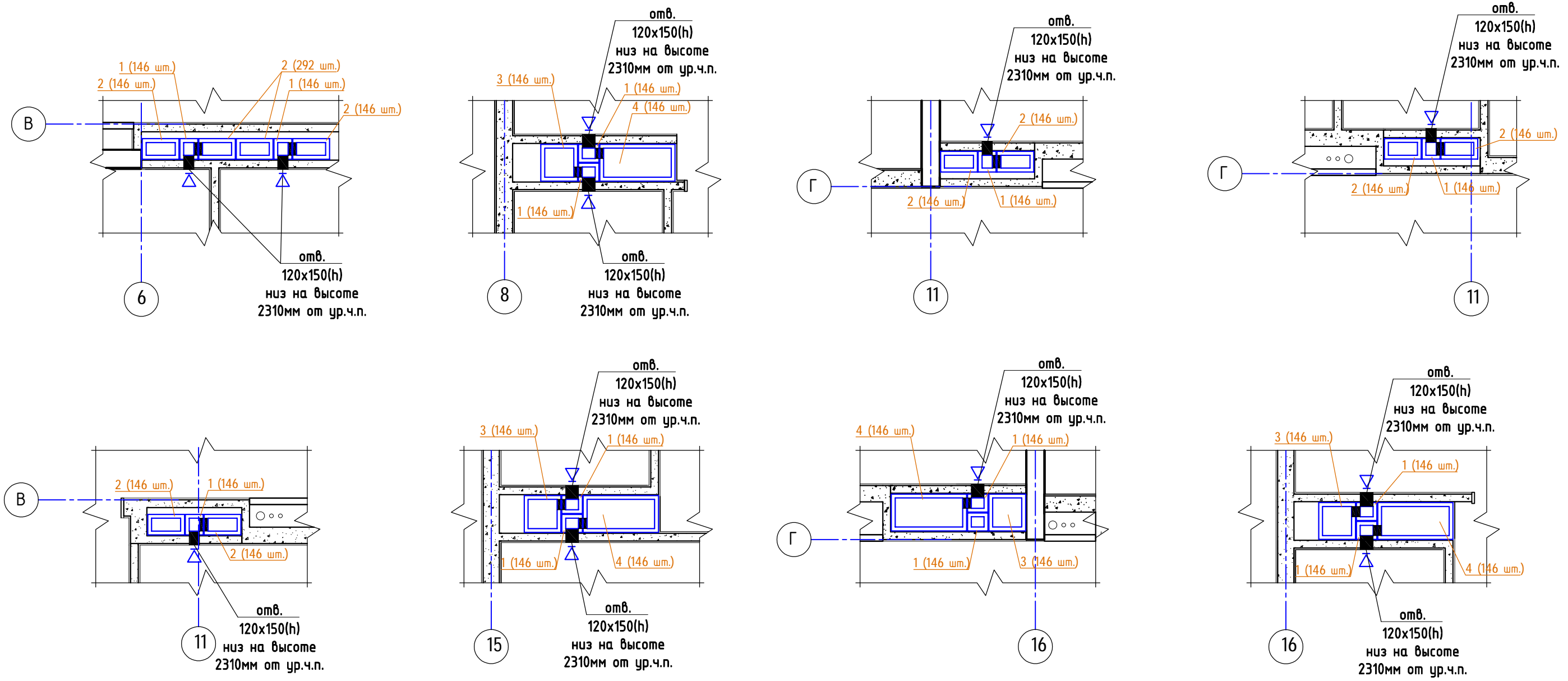
						40-20-Ас1			
						Многоэтажный многоквартирный жилой дом №68 по ул. Новая 8-я в микрорайоне № 17а жилого района "Север" в Октябрьском районе г. Ижевска			
Изм.	Кол.уч	Лист	№ док	Подпись	Дата	Жилой дом	Стадия	Лист	Листов
Разработал		Иванов		<i>[Signature]</i>	11.22		Р	65	
Проверил		Гостюхин		<i>[Signature]</i>	11.22				
		ГИП		Гостюхин	11.22	Схема устройства вент. каналов (10-17 этаж, 2 секция, начало)		ООО "ГОРИЗОНТ"	

Инв. № подл. 40-20

Подпись и дата

Взам. инв. №

# Схема устройства вент. каналов (10-17 этаж, 2 секция, окончание)



1. Привязку отверстий в монолитном перекрытии см. КЖ2, КЖ3.
2. Спецификацию элементов, замаркированных на данном листе см. л.55
3. Разрезы по вентканалам выполнять аналогично разрезам 1-1, 2-2, 3-3, больший канал принят для помещений кухни, меньший - для с/у.
4. Открытие каналов в уровне 17-го этажа не производить.

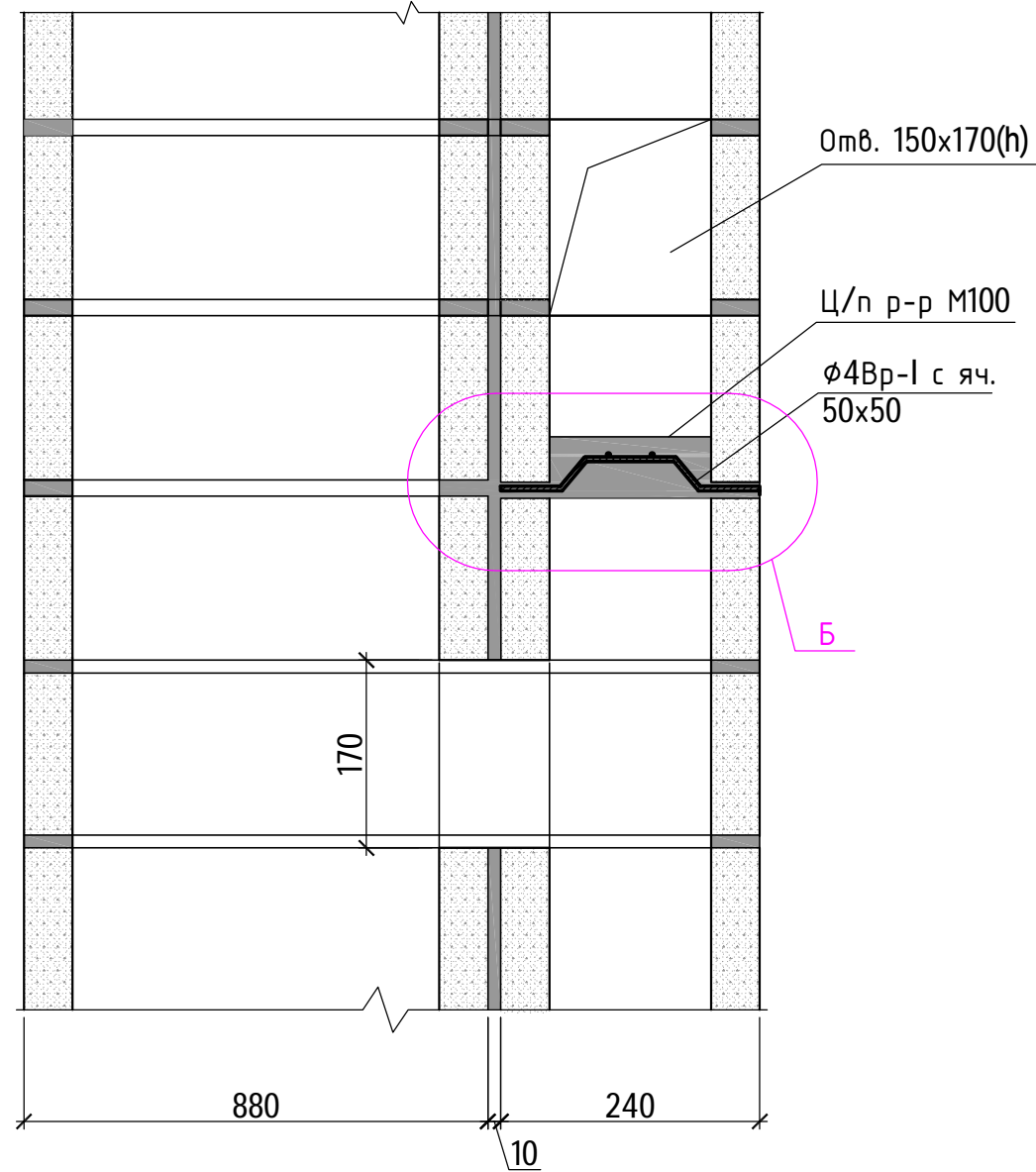
						40-20-АС1			
						Многоэтажный многоквартирный жилой дом №68 по ул. Новая 8-я в микрорайоне № 17а жилого района "Север" в Октябрьском районе г. Ижевска			
Изм.	Кол.уч	Лист	№ док	Подпись	Дата	Жилой дом	Стадия	Лист	Листов
Разработал		Иванов			11.22		Р	66	
Проверил		Гостюхин			11.22				
		ГИП		Гостюхин	11.22	Схема устройства вент. каналов (10-17 этаж, 2 секция, окончание)		ООО "ГОРИЗОНТ"	

Инв. № подл. 40-20  
 Подпись и дата  
 Взам. инв. №





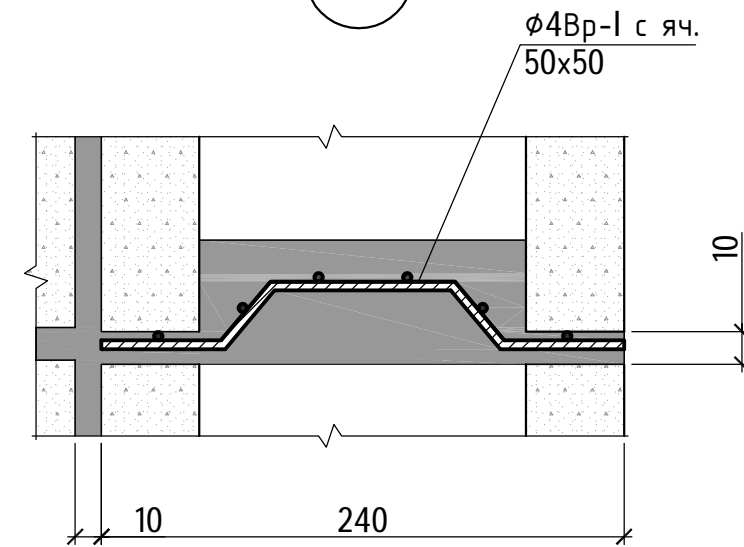
А  
л.67



Спецификация элементов, замаркированных на л.57-66

Марка, поз.	Обозначение	Наименование	Кол. шт.	Масса ед, кг	Примеч.
<u>Сборочные единицы</u>					
1	"Стройкамень"	Бетонный вентиляционный блок 240x210x150	16152		шт.
2	"Стройкамень"	Бетонный вентиляционный блок 430x240x150	6658		шт.
3	"Стройкамень"	Бетонный вентиляционный блок 430x430x150	6080		шт.
4	"Стройкамень"	Бетонный вентиляционный блок 880x430x150	4784		шт.

Б



1. Данный лист см. совместно с л.57-67.
2. Кладка вент. каналов в квартирах выполнена из вентиляционных блоков бетонных завод "Стройкамень" на ЦПР М75.

						40-20-АС1			
						Многоэтажный многоквартирный жилой дом №68 по ул. Новая 8-я в микрорайоне № 17а жилого района "Север" в Октябрьском районе г. Ижевска			
Изм.	Кол.уч	Лист	№ док	Подпись	Дата	Жилой дом	Стадия	Лист	Листов
Разработал				Иванов	11.22		Р	68	
Проверил				Гостюхин	11.22				
				ГИП	Гостюхин	11.22	Узлы А,Б. Спецификация элементов, замаркированных на л.57-66.		
							ООО "ГОРИЗОНТ"		

Инв. № подл.  
40-20

Подпись и дата

Взам. инв. №